

---

**НЕКОММЕРЧЕСКОЕ ПАРТНЕРСТВО  
«ОБЪЕДИНЕНИЕ ПРОИЗВОДИТЕЛЕЙ ЖЕЛЕЗНОДОРОЖНОЙ ТЕХНИКИ»**

---



**С Т А Н Д А Р Т  
О Р Г А Н И З А Ц И И**

**СТО  
ОПЖТ 19-  
2012**

---

**ТИПОВЫЕ МЕТОДИКИ  
УЛЬТРАЗВУКОВОГО КОНТРОЛЯ  
СВАРНЫХ СОЕДИНЕНИЙ В МЕТАЛЛОКОНСТРУКЦИЯХ  
ЖЕЛЕЗНОДОРОЖНОГО ПОДВИЖНОГО СОСТАВА**

**Издание официальное**

**Москва  
НП «ОПЖТ»  
2012**



## **Предисловие**

Цели и принципы стандартизации в Российской Федерации установлены Федеральным законом от 27 декабря 2002 г. № 184-ФЗ «О техническом регулировании», а объекты стандартизации и общие правила разработки и применения стандартов организаций установлены ГОСТ Р 1.4-2004 «Стандартизация в Российской Федерации. Стандарты организаций. Общие положения».

### **Сведения о стандарте**

1 РАЗРАБОТАН Федеральным государственным унитарным предприятием «Научно-исследовательский институт мостов и дефектоскопии Федерального агентства железнодорожного транспорта».

2 ВНЕСЕН Комитетом по нормативно-техническому обеспечению и стандартизации Некоммерческого партнерства «Объединение производителей железнодорожной техники».

3 УТВЕРЖДЕН И ВВЕДЕН В ДЕЙСТВИЕ Решением Общего собрания Некоммерческого партнерства «Объединение производителей железнодорожной техники», протокол от 17 февраля 2012 г. №13.

4. ВВЕДЕН ВПЕРВЫЕ

## Содержание

		стр.
1	Область применения.....	1
2	Нормативные ссылки.....	2
3	Термины, определения, обозначения и сокращения.....	4
	3.1 Термины и определения.....	4
	3.2 Обозначения.....	6
	3.3 Сокращения.....	7
4	Общие положения.....	7
	4.1 Объем и формы применения НК.....	7
	4.2 Требования к швам сварных соединений, представляемым на НК...	8
	4.3 Организация работ.....	9
	4.4 Требования к квалификации специалистов по НК и ответственность персонала.....	11
	4.5 Требования к ТД на проведение УЗК.....	12
5	Оборудование (средства) для УЗК .....	13
6	Подготовка к контролю.....	15
	6.1 Этапы подготовки к контролю.....	15
	6.2 Входной контроль конструктивных элементов.....	15
	6.3 Входной контроль материалов для УЗК.....	15
	6.4 Подготовка сварного соединения к контролю.....	16
	6.5 Выбор параметров контроля.....	17
7	Проведение контроля.....	28
8	Оценка качества по результатам контроля.....	31
9	Оформление результатов контроля.....	32
10	Охрана труда.....	33
Приложение А (обязательное)	Основные положения проведения визуального и измерительного контроля.....	34
Приложение Б (обязательное)	Возможные помехи при УЗК швов сварных соединений и методика их идентификации.....	36
Приложение В (рекомендуемое)	Пример технологической карты.....	37
Приложение Г (рекомендуемое)	Форма Паспорта настроечного образца.....	38

## СТО ОПЖТ 19-2012

Приложение Д (рекомендуемое)	Виды контактирующих сред (жидкостей).....	39
Приложение Ж (рекомендуемое)	Методика оценки отношения $\Delta N$ коэффициентов прозрачности.....	41
Приложение И (рекомендуемое)	Расчет шага сканирования при продольно-поперечной схеме.....	42
Библиография.....		43

**УТВЕРЖДЕН**

Решением Общего собрания НП «ОПЖТ»  
Протокол от 17 февраля 2012 г. № 13

---

**СТАНДАРТ ОРГАНИЗАЦИИ**

---

**ТИПОВЫЕ МЕТОДИКИ  
УЛЬТРАЗВУКОВОГО КОНТРОЛЯ  
СВАРНЫХ СОЕДИНЕНИЙ В МЕТАЛЛОКОНСТРУКЦИЯХ  
ЖЕЛЕЗНОДОРОЖНОГО ПОДВИЖНОГО СОСТАВА**

---

Дата введения – 2012-07-01

## **1 Область применения**

Настоящий стандарт распространяется на ультразвуковой контроль швов сварных соединений в металлоконструкциях подвижного состава при изготовлении, ремонте, монтаже и эксплуатации (техническом диагностировании и освидетельствовании).

Настоящий стандарт устанавливает требования к методам, средствам и организации ультразвукового контроля, квалификации специалистов, а также регламентирует порядок введения, подготовки и проведения ультразвукового контроля швов стыковых, тавровых, угловых, нахлесточных сварных соединений толщиной от 5 до 50 мм, выполненных по ГОСТ 5264, ГОСТ 8713, ГОСТ 11533, ГОСТ 11534, ГОСТ 14771, ГОСТ 23518 из низколегированных сталей, с целью выявления наружных и внутренних дефектов, несплошностей, тип и размеры которых приведены в технических условиях или других нормативных документах, устанавливающих требования на продукцию, и находятся в пределах чувствительности метода.

Настоящий стандарт не регламентирует методы определения реальных размеров, типа и формы дефектов.

Настоящий стандарт не распространяется на контроль швов сварных соединений с конструктивным (остающимся) непроваром между свариваемыми деталями.

Настоящий стандарт не распространяется на контроль антикоррозионных наплавов и сплошности листового проката.

Настоящий стандарт предназначен для применения членами «Некоммерческое партнерство «Объединение производителей железнодорожной техники (НП «ОПЖТ»).

## **2 Нормативные ссылки**

В настоящем стандарте использованы нормативные ссылки на следующие стандарты:

ГОСТ 2.601-95 Единая система конструкторской документации. Эксплуатационные документы

ГОСТ 8.315-97 Государственная система обеспечения единства измерений. Стандартные образцы состава и свойств веществ и материалов. Основные положения

ГОСТ 10-88 Нутромеры микрометрические. Технические условия

ГОСТ 12.0.004-90 Система стандартов безопасности труда. Организация обучения безопасности труда. Общие положения

ГОСТ 12.1.001-89 «Система стандартов безопасности труда. Ультразвук. Общие требования безопасности»

ГОСТ 12.1.003-83 Система стандартов безопасности труда. Шум. Общие требования безопасности

ГОСТ 12.1.004-91 Система стандартов безопасности труда. Пожарная безопасность. Общие требования

ГОСТ 12.1.019-79 Система стандартов безопасности труда. Электробезопасность. Общие требования и номенклатура видов защиты

ГОСТ 12.2.003-91 Система стандартов безопасности труда. Оборудование производственное. Общие требования безопасности

ГОСТ 12.2.007.0-75 Система стандартов безопасности труда. Изделия электротехнические. Общие требования безопасности

ГОСТ 12.2.049-80 Система стандартов безопасности труда. Оборудование производственное. Общие эргономические требования

ГОСТ 12.3.020-80 Система стандартов безопасности труда. Процессы перемещения грузов на предприятиях. Общие требования безопасности

ГОСТ 164-90 Штангенрейсмасы. Технические условия

ГОСТ 166-89 Штангенциркули. Технические условия

ГОСТ 427-75 Линейки измерительные металлические. Технические условия

ГОСТ 868-82 Нутромеры индикаторные с ценой деления 0,01 мм. Технические условия

ГОСТ 2789-73 Шероховатость поверхности. Параметры и характеристики

ГОСТ 3749-77 Угольники поверочные 90 град. Технические условия

ГОСТ 5264-80 Ручная дуговая сварка. Соединения сварные. Основные типы, конструктивные элементы и размеры

ГОСТ 5378-88 Угломеры с нониусом. Технические условия

ГОСТ 6259-75 Реактивы. Глицерин. Технические условия

ГОСТ 6267-74 Смазка ЦИАТИМ-201. Технические условия

ГОСТ 6507-90 Микрометры. Технические условия

ГОСТ 6824-96 Глицерин дистиллированный. Технические условия

ГОСТ 8551-74 Смазка ЦИАТИМ-205. Технические условия

ГОСТ 8713-79 Сварка под флюсом. Соединения сварные. Основные типы, конструктивные элементы и размеры

ГОСТ 10121-76 Масло трансформаторное селективной очистки. Технические условия

ГОСТ 11358-89 Толщиномеры и стенкомеры индикаторные с ценой деления 0,01 и 0,1 мм. Технические условия

ГОСТ 11533-75 Автоматическая и полуавтоматическая сварка под флюсом. Соединения сварные под острыми и тупыми углами. Основные типы, конструктивные элементы и размеры

ГОСТ 11534-75 Ручная дуговая сварка. Соединения сварные под острыми и тупыми углами. Основные типы, конструктивные элементы и размеры

ГОСТ 14771-76 Дуговая сварка в защитном газе. Соединения сварные. Основные типы, конструктивные элементы и размеры

ГОСТ 14782-86 Контроль неразрушающий. Соединения сварные. Методы ультразвуковые

ГОСТ 16504-81 Система государственных испытаний продукции. Испытания и контроль качества продукции. Основные термины и определения

ГОСТ 20799-88 Масла индустриальные. Технические условия

ГОСТ 20911-89 Техническая диагностика. Термины и определения

ГОСТ 23479-79 Контроль неразрушающий. Методы оптического вида. Общие требования

ГОСТ 23518-79 Дуговая сварка в защитных газах. Соединения сварные под острыми и тупыми углами. Основные типы, конструктивные элементы и размеры

ГОСТ 23829-85 Контроль неразрушающий акустический. Термины и определения

ГОСТ 24297-87 Входной контроль продукции. Основные положения

ГОСТ 25706-83 Лупы. Типы, основные параметры. Общие технические требования

Примечание – при пользовании настоящим стандартом целесообразно проверить действия ссылочных стандартов в информационной системе общего пользования – на официальном сайте национального органа Российской Федерации по стандартизации в сети Интернет или по ежегодно издаваемому информационному указателю «Национальные стандарты», который опубликован по состоянию на 1 января текущего года, и по соответствующим ежемесячно издаваемым информационным указателям, опубликованным в текущем году. Если ссылочный документ заменен (изменен), то при пользовании настоящим стандартом, следует руководствоваться замененным (измененным) документом. Если ссылочный документ отменен без замены, то положение, в котором дана ссылка на него, применяется в части, не затрагивающей эту ссылку.

### **3 Термины, определения, обозначения и сокращения**

В настоящем стандарте применены следующие термины с соответствующими определениями, обозначения и сокращения:



## 3.1 Термины и определения:

<p>3.1.1 <b>акустическая ось преобразователя:</b> Линия, соединяющая точки максимальной интенсивности акустического поля в дальней зоне преобразователя и ее продолжения в ближней зоне. [ГОСТ 23829, статья 57]</p>
<p>3.1.2 <b>АРД-диаграмма:</b> Графическое изображение зависимости амплитуды отраженного сигнала от глубины залегания плоскодонного искусственного отражателя с учетом его размера и типа преобразователя. [ГОСТ 23829, статья 69]</p>
<p>3.1.3 <b>контролепригодность:</b> Свойство объекта, характеризующее его пригодность к проведению диагностирования (контроля) заданными средствами диагностирования (контроля) [ГОСТ 20911, статья 14]</p>
<p>3.1.4 <b>метод неразрушающего контроля:</b> Метод контроля, при котором не должна быть нарушена пригодность объекта к применению. [ГОСТ 16504, статья 89]</p>
<p>3.1.5 <b>мертвая зона:</b> Неконтролируемая зона, прилегающая к поверхности объекта контроля, через которую вводятся упругие колебания. [ГОСТ 14782, приложение 1]</p>
<p>3.1.6 <b>инспекционный контроль:</b> Контроль, осуществляемый специально уполномоченными лицами с целью проверки эффективности ранее выполненного контроля. [ГОСТ 16504, статья 103]</p>
<p>3.1.7 <b>плоскодонный искусственный отражатель:</b> Искусственный отражатель в виде плоского дна цилиндрического отверстия, ориентированного перпендикулярно оси цилиндра. [ГОСТ 23829, статья 81]</p>
<p>3.1.8 <b>предельная чувствительность:</b> Чувствительность, характеризующаяся минимальной эквивалентной площадью (в мм<sup>2</sup>) несплошности, которая еще обнаруживается на заданной глубине в изделии при данной настройке аппаратуры. [ГОСТ 14782, Приложение 1]</p>
<p>3.1.9 <b>цилиндрический боковой искусственный отражатель:</b> Искусственный отражатель в виде боковой поверхности цилиндрического отверстия, ось которого перпендикулярна направлению падающего акустического пучка. [ГОСТ 23829, статья 85]</p>
<p>3.1.10 <b>стрела преобразователя:</b> Расстояние от точки выхода наклонного преобразователя до его передней грани. [ГОСТ 23829, статья 58]</p>
<p>3.1.11 <b>СКН-диаграмма:</b> Графическое изображение зависимости коэффициента выявляемости от глубины залегания плоскодонного искусственного отражателя с учетом его размера и типа преобразователя.</p>
<p>3.1.12 <b>автоматическая сигнализация дефекта; АСД:</b> Автоматическая сигнализация регистрации эхо-сигнала, амплитуда которого выше (при эхо-</p>

импульсном методе) или ниже (при зеркально-теневом методе) порогового уровня на экране дефектоскопа в режиме А-развертки.

**3.1.13 браковочная чувствительность:** Уровень чувствительности, при котором принимается решение об отнесении выявленной несплошности к классу “дефект”.

**3.1.14 дефект:** Несплошность, недопустимая по требованиям нормативной документации на качество и/или контроль качества, утвержденной в установленном порядке.

**3.1.15 зона контроля:** Часть объекта контроля или стандартного образца, в пределах которой контролируемый параметр может быть определен с заданной степенью достоверности.

**3.1.16 конструктивный отражатель:** Элемент конструкции объекта контроля, вызывающий отражение и/или ослабление упругих ультразвуковых волн.

**3.1.17 коэффициент выявляемости:** Отношение максимальной амплитуды эхо-сигнала от отражателя (дефекта) к максимальной амплитуде эхо-сигнала от эталонного отражателя в мере-ГСО (НО).

**3.1.18 мера:** Образец из материала определенного состава, предназначенный для воспроизведения и хранения одной или нескольких физических величин одного или нескольких заданных размеров и используемый для поверки, калибровки, оценки параметров средств неразрушающего контроля и аттестации методик измерений.

**3.1.19 настроечный образец:** Образец контролируемой детали (или ее части) с естественными или искусственными дефектами, используемый для настройки и оценки параметров средств неразрушающего контроля при заданной технологии контроля.

**3.1.20 неразрушающий контроль:** Контроль качества продукции, который не должен нарушать ее пригодность к использованию по назначению.

**3.1.21 несплошность:** Неоднородность металла, вызывающая отражение и/или ослабление упругих ультразвуковых волн.

**3.1.22 объем контроля:** Характеристика контроля, определяемая числом объектов (в штуках или процентах) и применяемых видов контроля, а, в некоторых случаях, и продолжительностью контроля.

**3.1.23 поисковая чувствительность:** Уровень чувствительности, при котором принимается решение о возможном обнаружении дефекта.

**3.1.24 сканирование:** Процесс перемещения преобразователя по поверхности.

**3.1.25 уровень чувствительности, дБ:** Разность между значением усиления, соответствующим заданному значению чувствительности, и значением усиления, при котором амплитуда эхо-сигнала от эталонного отражателя достигает заданного значения по оси ординат А-развертки.

**3.1.26 условная протяженность дефекта:** Размер в миллиметрах, соответствующий зоне между крайними положениями преобразователя, в пределах которой фиксируют сигнал от несплошности при заданном уровне чувствительности.

## СТО ОПЖТ 19-2012

3.1.27 **условное расстояние между дефектами:** Минимальное расстояние между положениями точки ввода луча (центра преобразователя) на контролируемой поверхности, в которых амплитуда регистрируемых сигналов достигает величины, установленной в технологической документации на контроль.

3.1.28 **шаг сканирования:** Расстояние между соседними траекториями перемещения точки ввода луча (центра преобразователя) на поверхности.

3.1.29 **эквивалентная площадь несплошности:** Площадь плоскодонного искусственного отражателя, ориентированного перпендикулярно акустической оси преобразователя и расположенного на том же расстоянии от поверхности ввода, что и несплошность, при которой значения сигнала акустического прибора от несплошности и отражателя равны.

3.1.30 **эталонный отражатель:** Искусственный отражатель в стандартном образце, используемый для настройки основных параметров контроля.

### 3.2 Обозначения:

3.2.1 **глубина залегания дефекта;**  $H_d$ .

3.2.2 **длина волны;**  $\lambda$ .

3.2.3 **коэффициент выявляемости;**  $K_d$ .

3.2.4 **кратность отражения луча;**  $m$ .

3.2.5 **номинальная частота ПЭП;**  $f$ .

3.2.6 **поправка для исключения сигнала помехи от подреза;**  $z$ .

3.2.7 **пределы сканирования;**  $L_{min}, L_{max}$ .

3.2.8 **предельная чувствительность УЗК;**  $S_{п.}$

3.2.9 **радиус пьезопластины;**  $a$ .

3.2.10 **размер катета в тавровом, угловом и нахлесточном сварных соединениях;**  $k$ .

3.2.11 **расстояние между излучателем и приемником при контроле зеркально-теневым методом наклонным ПЭП;**  $X$ .

3.2.12 **расстояние от точки выхода луча ПЭП до дефекта;**  $r_d$ .

3.2.13 **расстояние от точки выхода луча ПЭП до проекции дефекта на поверхность сканирования;**  $L_d$ .

3.2.14 **стрела ПЭП;**  $n$ .

3.2.15 **толщина листа сварного соединения;**  $\delta$ .

3.2.16 **угол ввода;**  $\alpha$ .

3.2.17 **условная протяженность дефекта;**  $\Delta L_d$ .

3.2.18 **условное расстояние между дефектами;**  $\Delta l_d$ .

3.2.19 **шаг сканирования;**  $\Delta c$ .

3.2.20 **ширина валика усиления шва стыкового сварного соединения;**  $b$ .

3.2.21 **эквивалентная площадь;**  $S_э$ .

### 3.3 Сокращения:

3.3.1 **автоматическая сигнализация дефекта;** АСД.

3.3.2 **временная регулировка чувствительности;** ВРЧ.

- 3.3.3 **государственный стандартный образец; ГСО.**
- 3.3.4 **конструкторская документация; КД.**
- 3.3.5 **настроечный образец; НО**
- 3.3.6 **нормативная документация; НД.**
- 3.3.7 **неразрушающий контроль; НК.**
- 3.3.8 **отдел технического контроля; ОТК.**
- 3.3.9 **пьезоэлектрический преобразователь; ПЭП.**
- 3.3.10 **раздельно-совмещенный; РС.**
- 3.3.11 **технологическая документация; ТД.**
- 3.3.12 **технологическая инструкция; ТИ.**
- 3.3.13 **технические условия; ТУ.**
- 3.3.14 **ультразвуковой; УЗ.**
- 3.3.15 **ультразвуковой контроль; УЗК.**
- 3.3.16 **Универсальный шаблон сварщика; УШС.**
- 3.3.17 **Федеральное агентство по техническому регулированию и метрологии; Росстандарт.**
- 3.3.18 **цилиндрический боковой искусственный отражатель; ЦБО.**

## **4 Общие положения**

### **4.1 Объем и формы применения НК**

4.1.1 Необходимость, объем, виды и методы контроля, оценка качества определяются требованиями стандартов, ТУ, чертежей, Руководствами по ремонту и (или) на изготовление, другой технической документацией, утвержденной в установленном порядке.

4.1.2 НК подлежат швы сварных соединений со сплошным проплавлением кромок свариваемых элементов, удовлетворяющие условиям контролепригодности, а именно:

- имеется свободный доступ к зоне сканирования и выполнена подготовка изделия к проведению контроля в соответствии с требованиями настоящего стандарта и НД на контролируемое изделие;

- соотношения ширины усиления шва в стыковом сварном соединении, размеров катетов в тавровом, угловом и нахлесточном сварных соединениях с толщиной металла листа обеспечивают возможность прозвучивания сечения шва акустической осью УЗ-пучка в объеме не менее 80% от общей площади контролируемого сечения;

- с противоположной поверхности сварного соединения в зоне контроля отсутствуют приваренные элементы, ожоги, брызги металла, которые могут привести к появлению мешающих сигналов.

4.1.3 Для выявления дефектов швов сварных соединений применяют следующие основные виды (методы) НК:

- для поверхностных дефектов – визуальный и измерительный;
- для внутренних дефектов – УЗК.

Для уточнения и дополнения основных видов (методов) НК допускается применение дополнительных видов (методов) НК, при условии выполнения требований настоящего стандарта и согласования их применения в установленном порядке.

При несовпадении результатов контроля разными видами (методами) НК в качестве арбитражного рекомендуется металлографический метод или послойное вскрытие шва с последующим контролем капиллярным или магнитными методами НК.

4.1.4 НК на выявление внутренних дефектов проводят после исправления дефектов, обнаруженных при визуальном и измерительном контроле.

Необходимость контроля после термической обработки оговаривается в КД и ТД на изделие.

4.1.5 Проводимый по решению заказчика инспекционный УЗК по ГОСТ 16504 швов сварных соединений, признанных годными по результатам УЗК, выполненного по настоящему стандарту, должен проводиться специалистами не ниже II уровня квалификации по акустическому виду НК согласно [2] по требованиям того же стандарта и в таком же состоянии свариваемых элементов, как и ранее проведенный УЗК.

## 4.2 Требования к швам сварных соединений, представляемым на НК

4.2.1 Швы сварных соединений должны быть предъявлены подразделению НК полностью подготовленными к контролю в соответствии с 6.4. Зачистка поверхности в обязанности сотрудников подразделения НК не входит.

4.2.2 Швы сварных соединений, должны удовлетворять требованиям НД и КД, а также:

- иметь гладкую или равномерную чешуйчатую поверхность с плавными переходами от наплавленного металла к основному;
- все кратеры должны быть заварены, поверхностные дефекты, неровности, вмятины и забоины по всей длине поверхностей контролируемых участков должны быть удалены;
- зоны перемещения ПЭП по всей длине контролируемых участков должны быть очищены от брызг металла, грязи, краски, пыли, ржавчины, отслаивающейся окалины. После механической очистки шероховатость подготовленной поверхности должна быть  $R_z \leq 40$  по ГОСТ 2789.

4.2.3 Дополнительные требования к состоянию поверхности сварных соединений, включая зоны термического влияния и зоны перемещения ПЭП при подготовке швов сварных соединений к НК, предъявляемые представителями подразделения НК (например, удаление усиления шва заподлицо с основным металлом в корне стыкового одностороннего соединения листов толщиной менее 20 мм и местах пересечений швов, повторная зачистка зоны перемещения ПЭП при УЗК и пр.) должны в обязательном порядке выполняться персоналом соответствующих служб предприятия.

### 4.3 Организация работ

4.3.1 Организация работ по НК должна обеспечивать применение методов и средств НК в соответствии с действующей НД по НК с целью обнаружения дефектов в швах сварных соединений, несплошностей с указанием их эквивалентной площади, количества, координат расположения, условных размеров, других измеряемых характеристик.

4.3.2 Ответственность за организацию и обеспечение работ по НК в соответствии с настоящим стандартом возлагается на главного инженера или заместителя руководителя предприятия.

4.3.3 Обеспечение и выполнение работ по НК на предприятии осуществляет подразделение НК, формируемое из штатных сотрудников.

4.3.4 Подразделение НК должно быть аккредитовано согласно [4]. Допускается выполнение УЗК подразделением НК, не аккредитованным согласно [4], по указанию вышестоящих организаций, что отражается в ТИ на контроль.

4.3.5 Подразделение НК руководствуется в своей деятельности стандартами и НД по НК, настоящим стандартом, а также приказами по предприятию и указаниями вышестоящих организаций.

4.3.6 Подразделение НК должно быть оснащено оборудованием (дефектоскопами, дефектоскопическими установками, ПЭП, датчиками, вспомогательными устройствами, мерами–ГСО, НО, материалами) для выполнения и регистрации результатов НК по действующей НД, а также запасными частями и измерительными приборами, необходимыми для эксплуатации средств НК.

4.3.7 Для подразделения НК должны быть выделены помещения, рабочие места, оборудованные в соответствии с требованиями по охране труда, радиационной и пожарной безопасности, достаточные для хранения оборудования, проверки, подготовки дефектоскопов перед контролем и их обслуживания, а также оформления и хранения документации на контроль.

4.3.8 Операции НК швов сварных соединений (включая подготовительные) и их последовательность регламентируются технологическим процессом на изготовление и (или) ремонт конструкции, узла, детали. Все подготовительные и контрольные операции должны быть обеспечены необходимой контрольной аппаратурой и оснасткой.

Выполнение каждой последующей операции при изготовлении сварного соединения разрешается только после осуществления контроля качества работ на предыдущей и получения положительного заключения.

Рекомендуется следующий порядок проведения работ:

- контроль визуальный и измерительный (основные положения приведены в Приложении А);
- исправление видимых поверхностных недопустимых дефектов;
- УЗК;
- уточняющий или дополняющий контроль (при необходимости).

4.3.9 УЗК проводят:

## СТО ОПЖТ 19-2012

- до нанесения антикоррозионной защиты (в том числе грунтования конструкции) и покраски, если они предусмотрены технологическим процессом;
- при температурах окружающего воздуха и контролируемой поверхности от плюс 5 °С до плюс 35 °С в замкнутом объеме и до плюс 45 °С на открытом воздухе. Допускается применение тепляков и подогрев металла по утвержденной в установленном порядке технологии;
- при остывания металла в зоне перемещения ПЭП после сварки до температуры ниже плюс 40 °С.

4.3.10 Подготовка шва сварного соединения к контролю и удаление контактирующей жидкости после окончания УЗК не входят в обязанности дефектоскописта и выполняются персоналом соответствующих служб предприятия. При необходимости уточнения данных контроля в местах пересечения швов стыковых сварных соединений, на краях сварных соединений, для определения характера выявленных дефектов УЗК применяют радиографический контроль и металлографические исследования на образцах, вырезанных из контрольных сварных соединений.

Необходимость применения разных видов (методов) НК регламентируется в КД.

4.3.11 К обязательным условиям по организации работ относятся следующие:

- место контроля должно быть защищено от ярких источников света (открытая сварочная дуга, пламя газовой горелки, прямой солнечный свет, прожектора и пр.), атмосферных осадков и ветра;
- работы, вызывающие вибрацию и загрязнение контролируемого изделия абразивной пылью, не должны совпадать по времени и совмещаться с местом проведения контроля;
- при контроле в условиях монтажа и ремонта, а также крупногабаритных изделий (цистерн, элементов крупногабаритных конструкций и пр.) должны быть оборудованы леса и подмости, обеспечивающие безопасное и удобное расположение дефектоскописта, оборудования и контролируемого соединения;
- колебания напряжения в электрической сети, питающей оборудование НК, не должны превышать значений, указанных в паспортах (ТУ); при больших колебаниях напряжения оборудование НК должно быть подключено к сети через стабилизаторы или к аккумуляторам.

4.3.12 Рекомендуется проводить НК звеном из двух дефектоскопистов, один из которых должен иметь право выдачи заключения.

4.3.13 Швы сварных соединений, проверенные каждым дефектоскопистом (звеном), должны подвергаться инспекционному контролю путем повторного выборочного УЗК не менее 5% от общей протяженности швов, проконтролированных за смену. Инспекционный контроль выполняется работником подразделения НК данного предприятия или экспертной организацией.

В случае обнаружения при инспекционном контроле неправильной оценки качества (например, если эквивалентные площади одной и той же несплошности отличаются более чем в 1,4 раза (ЗдБ)), швы сварных соединений, проверенные

данным дефектоскопистом (звеном), должны быть подвергнуты повторному контролю с выдачей новых заключений.

#### **4.4 Требования к квалификации специалистов по НК и ответственность персонала**

4.4.1 К выполнению УЗК и оценке качества по результатам УЗК допускается персонал, прошедший обучение, повышение квалификации в установленные сроки и сертифицированный в системе добровольной сертификации на соответствующий уровень квалификации согласно [2].

Руководитель подразделения НК должен быть сертифицирован на II или III уровень квалификации по акустическому виду НК. Общее количество персонала II уровня квалификации определяется производителем работ и должно обеспечивать работу в каждой смене не менее одного сертифицированного специалиста.

4.4.2 Ответственность за предварительную настройку (программирование режимов) программируемых дефектоскопов, механизированных и автоматизированных средств УЗК возлагается на руководителя подразделения НК или на назначенного приказом (распоряжением) сотрудника подразделения НК. Программирование режимов производится в соответствии с ТИ на УЗК и, при необходимости, Руководством по эксплуатации средства УЗК при первичном поступлении средства УЗК на предприятие, после ремонта средства УЗК, его поверки, замены ПЭП, устройств сканирования, а также в случае необходимости перенастройки.

4.4.3 Ответственность за выполнение УЗК, оформление результатов УЗК в соответствии с ТИ на УЗК возлагается на дефектоскописта.

4.4.4 К выполнению УЗК швов сварных соединений толщиной до 15 мм допускаются дефектоскописты не ниже 4 разряда по [12], к выполнению УЗК сварных швов толщиной свыше 15 мм допускаются дефектоскописты не ниже 5 разряда по [12].

#### **4.5 Требования к ТД на проведение УЗК**

4.5.1 УЗК сварных соединений выполняется в соответствии с ТД (ТИ, а также операционными, технологическими картами или картами контроля), разработанной на основании настоящего стандарта применительно к средству УЗК конкретного типа, в условиях конкретного производственного процесса и отражающей особенности технологического процесса сварки, термообработки и контроля качества сварных соединений.

4.5.2 ТИ должна однозначно регламентировать:

— типы сварных соединений (с указанием перечня нормативных документов), на УЗК которых распространяется ТИ, требования к их контролепригодности (в том числе к состоянию поверхностей сканирования - шероховатость, наличие клейм и маркировок);

— зоны контроля и типы выявляемых дефектов, несплошностей;



## СТО ОПЖТ 19-2012

- типы применяемых средств УЗК с указанием номеров ТУ, сертификатов соответствия, типов и (или) чертежей вспомогательных приспособлений (автоматизированные установки, дефектоскопы, ПЭП и меры - ГСО, НО);

- требования к квалификации и ответственность персонала, выполняющего УЗК и оценку результатов УЗК;

- значения основных параметров контроля, методики их настройки;

- периодичность, порядок и последовательность выполнения операций настройки и проверки основных параметров контроля;

- используемые АРД-диаграммы, АРД-шкалы, SKH-диаграммы, соответствующие применяемым типам ПЭП (если их использование предусмотрено данной ТИ);

- способы и параметры сканирования объекта контроля (пределы перемещения и шаг);

- порядок и последовательность проведения УЗК;

- способы интерпретации результатов УЗК, в том числе методы выделения полезных сигналов на фоне помех и оценки наличия акустического контакта;

- критерии оценки результатов УЗК (браковочные характеристики);

- перечень регистрируемых параметров и результатов УЗК, формы и сроки хранения ведомостей (протоколов) и журналов регистрации НК, а также форматы выходных данных для передачи электронных документов контроля от средств УЗК в базу данных результатов НК предприятия (при условии реализации этих функций средством УЗК);

- требования к организации рабочего места, обязательные требования к электробезопасности, пожарной безопасности, взрывобезопасности, безопасности от воздействия химических и загрязняющих веществ, санитарных норм и правил, других нормативных документов по безопасности труда.

4.5.3 ТИ должна быть разработана специалистом III уровня квалификации по акустическому виду НК согласно [2], соответствовать требованиям настоящего стандарта и быть утверждена в установленном порядке.

4.5.4 Технологические карты или карты контроля разрабатываются на основании утвержденной ТИ на каждый типоразмер сварного соединения специалистами не ниже II уровня квалификации по акустическому виду НК согласно [2] и утверждаются руководителем предприятия. Пример технологической карты приведен в Приложении В.

## 5 Оборудование (средства) для УЗК

5.1 Оборудование для УЗК (средства измерений УЗК, преобразователи, инструменты, устройства, образцы) должно соответствовать требованиям стандартов, НД, ТД, регламентирующих НК.

5.2 Метрологическое обеспечение средств измерений УЗК должно соответствовать требованиям действующих нормативных документов Росстандарта.

5.3 Для проведения УЗК используют:

- импульсные УЗ дефектоскопы с ПЭП и соединительными кабелями;
- установки для механизированного и автоматизированного контроля;
- меры–ГСО, НО;
- вспомогательные устройства, приспособления и материалы.

5.4 Средства УЗК сварных соединений, в том числе автоматизированные или механизированные установки или блоки, входящие в их состав, дефектоскопы, ПЭП, меры–ГСО, по ГОСТ 8.315, [1], [3] должны:

- обеспечивать возможность реализации методик УЗК в сварных соединениях и других требований, содержащихся в настоящем стандарте;
- пройти полный цикл испытаний по [5], быть сертифицированы в соответствии с нормативной документацией Росстандарта и внесены в Отраслевой реестр средств измерений, допущенных к применению на железнодорожном транспорте;
- быть поверены (калиброваны) в установленном порядке организацией, аккредитованной на выполнение данных работ, по методике, содержащейся в эксплуатационной документации на средство УЗК по ГОСТ 2.601, в соответствии с утвержденным графиком поверки (калибровки);
- проходить ежесменную и после замены ПЭП или кабелей проверку работоспособности, а также проверку (настройку) основных параметров контроля в соответствии с ТИ на УЗК.

5.5 Средства УЗК должны быть оснащены системой АСД, регистрирующим устройством, обеспечивающим регистрацию в электронном виде (протокол) и распечатку на бумажном носителе протоколов (дефектограмм), содержащих реализованные значения параметров, сигналов и результатов УЗК каждого проконтролированного шва (участка шва) сварного соединения и возможность передачи их в компьютерные базы данных.

5.5.1 Электронные протоколы УЗК каждого проконтролированного шва (участка шва) должны содержать:

- дату, время контроля и фамилию (или табельный номер) дефектоскописта, выполняющего УЗК;
- типы и заводские номера дефектоскопа и ПЭП (акустических блоков, включающих ПЭП);
- обозначение (номер) ТИ, по которой выполняется УЗК;
- номер (маркировку) контролируемого шва сварного соединения;
- реализованные значения параметров временной селекции (задержки и длительности зон контроля);
- реализованный уровень чувствительности и закон ВРЧ (в численном виде);
- максимальные амплитуды эхо-сигналов (коэффициенты выявляемости), координаты и значения других измеряемых характеристик зафиксированных несплошностей (дефектов), регистрация которых предусмотрена ТИ на УЗК (для забракованных швов).

5.5.2 Применение средств УЗК с регистрирующим устройством, не реализующим требования 5.5.1 в полном объеме, а также ведение рукописных

## **СТО ОПЖТ 19-2012**

журналов УЗК допускается по согласованию с вышестоящей организацией и заказчиком, если это регламентировано ТИ на УЗК.

5.6 Допускается применение для настройки чувствительности НО, изготовленных из объектов контроля, в которых выполнены альтернативные эталонные отражатели, указанные в настоящем стандарте, если это предусмотрено ТИ на УЗК.

Паспорт НО должен содержать значения коэффициентов выявляемости альтернативных эталонных отражателей относительно отражателей в мерах–ГСО, по которым задана чувствительность в настоящем стандарте, а также идентификационные данные и номер свидетельства о поверке (калибровке) мер–ГСО, использованных при аттестации. Форма Паспорта НО приведена в Приложении Г.

При проведении экспертиз, в частности при наличии разногласий в оценке результатов УЗК между производителем и заказчиком ремонта, настройка чувствительности должна выполняться по мерам–ГСО.

5.7 Для создания акустического контакта необходимо применять контактирующую среду (жидкость), обладающую достаточной смачиваемостью, вязкостью и однородностью; контактирующая жидкость должна легко удаляться с контактной поверхности и быть безвредной.

Рекомендуемые контактирующие среды (жидкости) и способы их приготовления приведены в Приложении Д.

5.8 Вспомогательные устройства и приспособления необходимо применять для улучшения качества акустического контакта, соблюдения траектории перемещения и правильной ориентации ПЭП в процессе сканирования и измерения дополнительных характеристик для оценки качества соединения.

## **6 Подготовка к контролю**

### **6.1 Этапы подготовки к контролю**

Подготовка к контролю включает:

- входной контроль конструктивных элементов;
- входной контроль материалов для УЗК;
- подготовку сварного соединения;
- выбор параметров контроля;
- подготовку оборудования для УЗК;
- настройку и проверку параметров контроля.

### **6.2 Входной контроль конструктивных элементов**

6.2.1 Входной контроль металла (листов, профильного проката и др.), конструктивных элементов деталей и узлов, поступающих на предприятие для изготовления, монтажа или ремонта подвижного состава, включает следующие контрольные операции:

- проверку наличия сертификата или паспорта, полноты приведенных в нем данных и соответствия этих данных требованиям стандарта, КД;
- проверку наличия маркировки и соответствия ее сертификатным или паспортным данным;
- осмотр металла и конструктивных элементов для выявления поверхностных дефектов и повреждений.

6.2.2 При отсутствии сертификата или в случае неполноты сертификатных данных применение металла может быть допущено только после проведения испытаний, подтверждающих соответствие металла всем требованиям стандарта или ТУ.

6.2.3 Конструктивные элементы, детали и узлы подвижного состава, не имеющие заводского паспорта (сертификата), не могут быть допущены для дальнейшего производства (монтажа, ремонта) и, соответственно, проведения НК.

6.2.4 Входной контроль основных материалов (металла и конструктивных элементов) осуществляется в соответствии с ГОСТ 24297. Результаты входного контроля должны быть переданы подразделению НК вместе с заявкой на проведение УЗК сварных швов.

### **6.3 Входной контроль материалов для УЗК**

6.3.1 Входной контроль материалов для УЗК производится в следующих случаях:

- при поступлении новой партии материалов в подразделение НК;
- по истечении сроков годности материалов;
- в случае нарушения условий хранения материалов (материалы хранились в условиях, отличных от регламентируемых в стандартах и ТУ).

Организация, порядок проведения и порядок регистрации результатов входного контроля материалов для каждого из применяемых на предприятии видов (методов) НК должны быть изложены в «Инструкциях по входному контролю материалов для НК», которые разрабатываются подразделением НК и утверждаются главным инженером или заместителем руководителя предприятия по качеству, или в соответствующих разделах ТИ, стандартов предприятий по качеству.

6.3.2 Входному контролю при УЗК должны подвергаться контактирующие среды (жидкости).

Контактирующие среды должны соответствовать требованиям стандартов и ТУ, указанных в сопроводительном документе.

6.3.3 При входном контроле контактирующих сред (жидкостей) выполняется проверка:

- состояния упаковки (в том числе, проверка на отсутствие повреждений, порчи упаковки);
- соответствия контактирующих сред (жидкостей) данным сопроводительного документа в части типа, объема, количества, стандартов и ТУ;
- наличия соответствующей маркировки;

- полноты приведенных в сопроводительном документе данных и их соответствия требованиям стандартов и ТУ;
- срока годности.

### 6.4 Подготовка сварного соединения к контролю

6.4.1 Перед проведением УЗК дефектоскопист должен:

- получить заявку (задание) на контроль с указанием типа и номера сварного соединения и исходной информацией (объем контроля, материал изделия, толщина свариваемых элементов, перечень отклонений, влияющих на контролепригодность);
- проверить в заявке (задании) на контроль наличие записи о проведении визуального и измерительного контроля, клейма сварщика, соответствия размеров сварного соединения (в первую очередь, ширины усиления шва) и подготовки сварного соединения требованиям НД, об устранении внешних дефектов;
- разметить сварное соединение. Разметка сварного соединения под контроль должна быть предусмотрена технологическим процессом изготовления таким образом, чтобы было обеспечено ее воспроизведение на всех стадиях проведения УЗК данного изделия. Начало и направление отсчета должно быть замаркировано на изделии по принятой на предприятии системе и отмечено в карте контроля.

6.4.2 Подготовка сварного соединения к УЗК.

6.4.2.1 Поверхность сварного соединения, подлежащего УЗК, должна быть с обеих сторон шва очищена от сварочного шлака, пыли, ржавчины, брызг металла, шлака. С поверхности должны быть удалены забоины, отслаивающаяся окалина по всей длине контролируемого участка.

6.4.2.2 Для зачистки поверхности сварного соединения применяют шаберы, напильники, металлические щетки, шлифмашинки и т.д. Подготовленные к УЗК сварные соединения не должны иметь недопустимых наружных дефектов и превышений ширины усиления шва над значениями, установленными соответствующими стандартами, наплывов и резких перепадов, создающих отражения УЗ колебаний, которые также являются причинами появления мешающих сигналов в зоне контроля.

6.4.2.3 Околошовную поверхность контролируемого соединения необходимо зачистить с обеих сторон усиления шва. Ширина зоны зачистки с каждой стороны должна быть не менее 200 мм.

6.4.2.4 Подготовленные для контроля поверхности непосредственно перед проведением УЗК необходимо тщательно протереть ветошью и покрыть слоем контактирующей среды (жидкости).

Настройку основных параметров необходимо проводить с использованием той же контактирующей среды, что и контроль.

## 6.5 Выбор параметров контроля

6.5.1 Выбор схем прозвучивания и оценка контролепригодности сварного соединения.

6.5.1.1 Контролируемое соединение следует прозвучивать прямым, одно – и, при необходимости, двукратно отраженным лучами.

а) Схема прозвучивания стыкового сварного соединения выбирается с учетом степени контролепригодности: контроль прямым (рисунок 1) и однократно отраженным лучами (рисунок 2) с двух сторон одной плоскости; контроль прямым и однократно отраженным лучами с одной стороны одной плоскости; контроль только прямым или только однократно отраженным лучами с двух сторон двух плоскостей и т.д.;

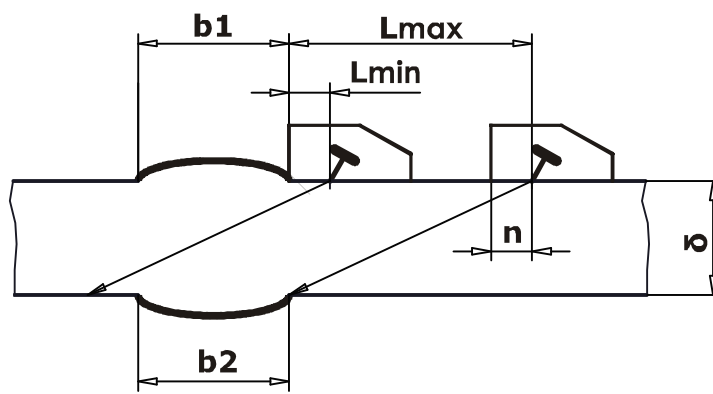


Рисунок 1 – Схема прозвучивания стыкового сварного соединения прямым лучом ( $m=0$ ) с одной стороны одной плоскости

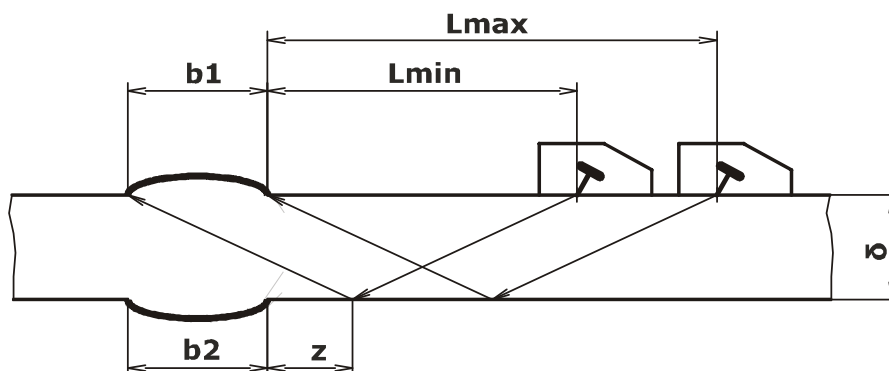


Рисунок 2 – Схема прозвучивания стыкового сварного соединения однократно отраженным лучом ( $m=1$ ) с одной стороны одной плоскости

б) Схема прозвучивания двукратно отраженным лучом выбирается (применяется) для контроля средней и нижней части сварного соединения при больших значениях ширины усиления стыкового шва или размера катета углового (таврового) шва, а также при большой стреле ПЭП.

Условие прозвучиваемости сварного соединения определяется неравенством (1). Иллюстрация выполнения условия прозвучиваемости при контроле шва стыкового сварного соединения приведена на рисунке 3.

$$\frac{0,56 + n}{\operatorname{tg} \alpha_1} + \frac{0,56 + z}{\operatorname{tg} \alpha_2} \leq \delta \quad (1)$$

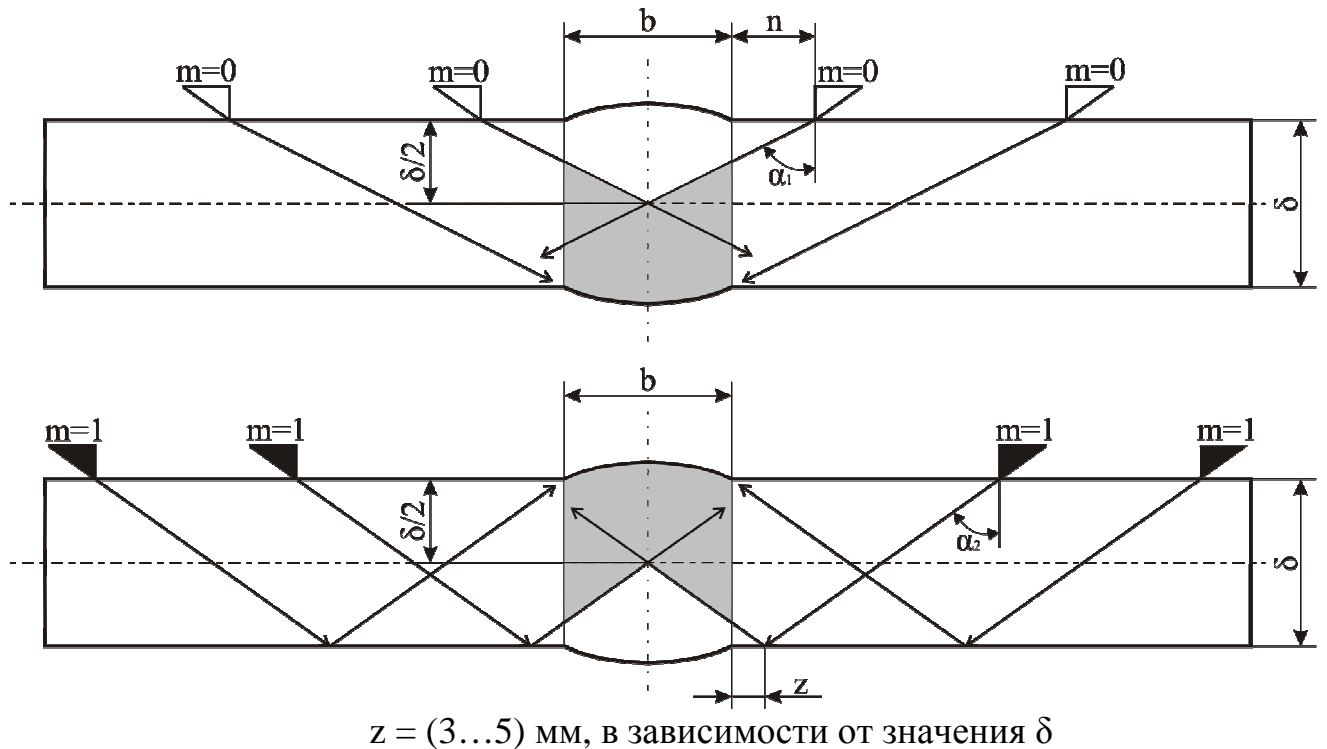


Рисунок 3 – Иллюстрация выполнения условия прозвучиваемости при контроле шва стыкового сварного соединения

Стыковые сварные соединения со снятым усилением дополнительно контролируют с наружной поверхности прямым ПЭП (РС-ПЭП) (рисунок 4).

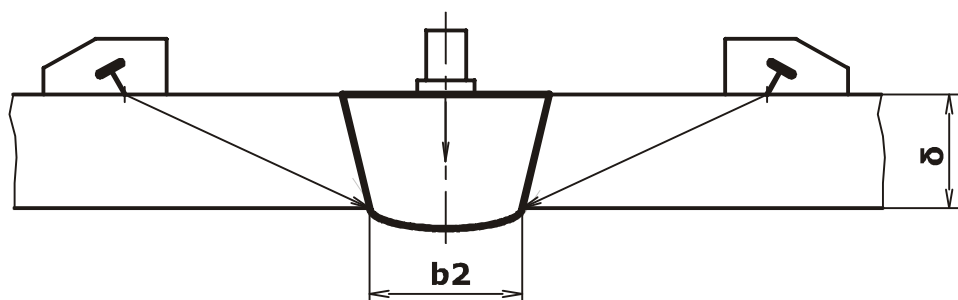


Рисунок 4 – Схема прозвучивания стыкового сварного соединения со снятым усилением шва

Схемы прозвучивания мест пересечений стыковых сварных швов, а также прозвучивания нахлесточных сварных швов приведены на рисунке 5, рисунках 6-8 соответственно.

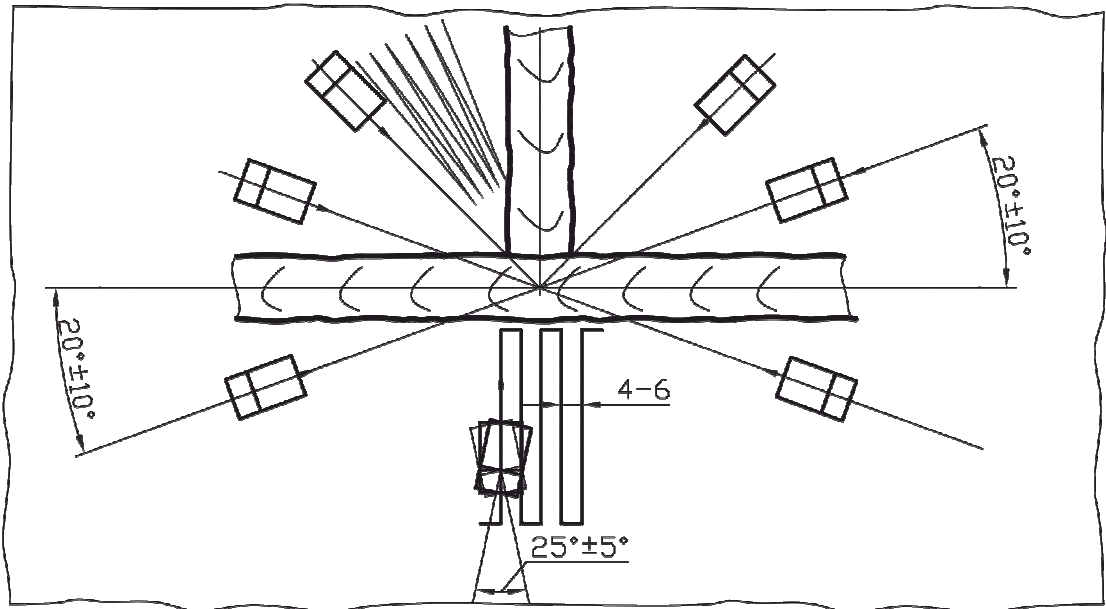


Рисунок 5 – Схема прозвучивания мест пересечения стыковых сварных соединений

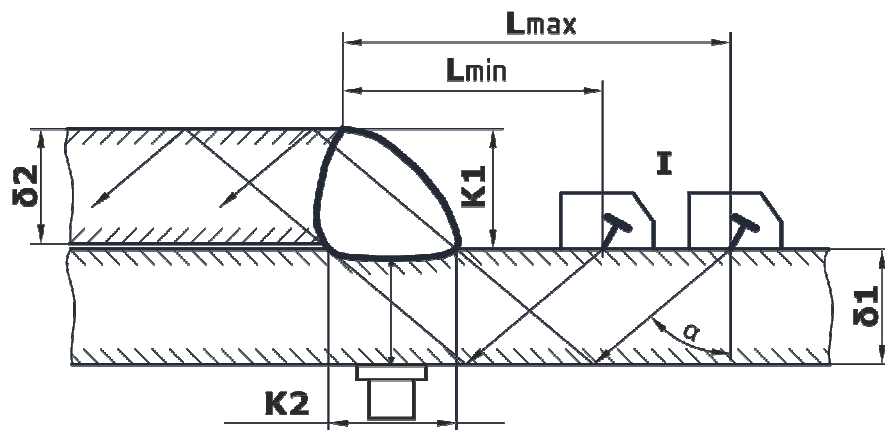


Рисунок 6 – Схема контроля сечения нахлесточного сварного соединения со стороны нижнего листа



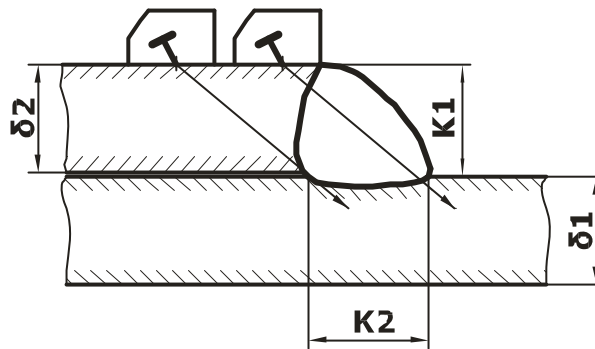
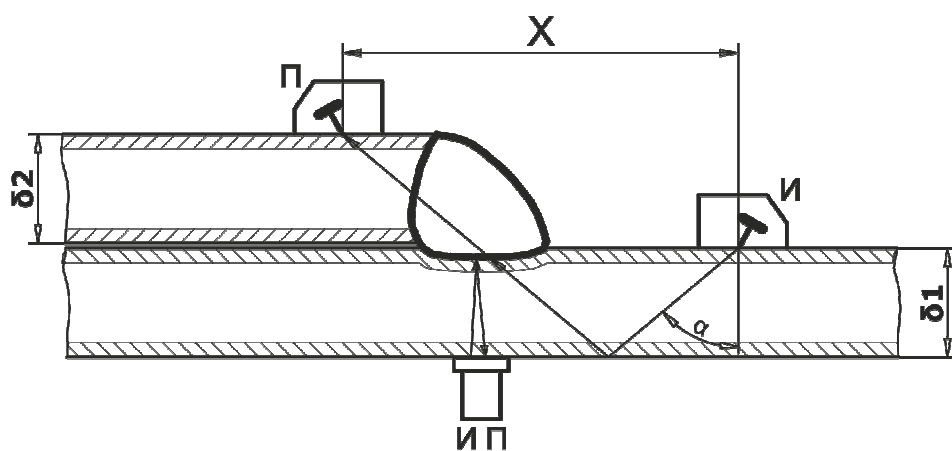


Рисунок 7 – Схема контроля сечения нахлесточного сварного соединения со стороны верхнего листа



$$X = (\delta_1 + \delta_2) \operatorname{tg} \alpha$$

И – излучатель, П – приемник

Рисунок 8 – Схема контроля сечения нахлесточного сварного соединения зеркально-теньвым методом и прямым РС ПЭП

- в) Контроль тавровых и угловых сварных соединений с К-образной разделкой и полным проваром корня выполняют в два этапа:
- контроль корня шва на отсутствие непровара (рисунок 9);
  - контроль сечения шва прямым и однократно отраженным лучами (рисунок 10).

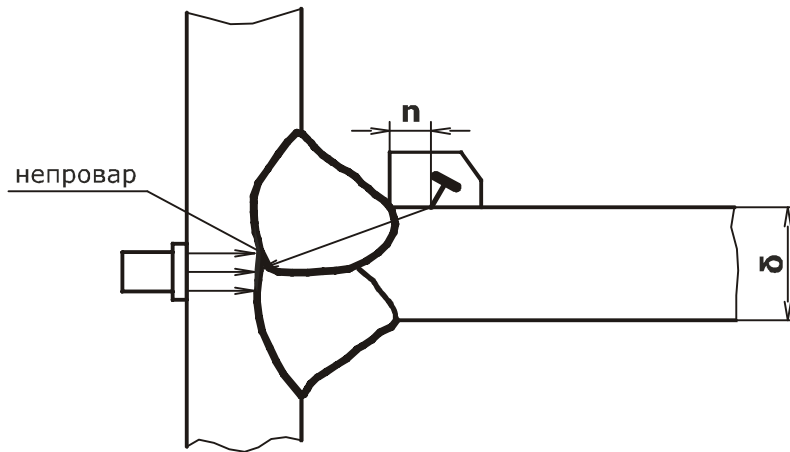


Рисунок 9а – Схема прозвучивания корня таврового сварного соединения на отсутствие непровара.

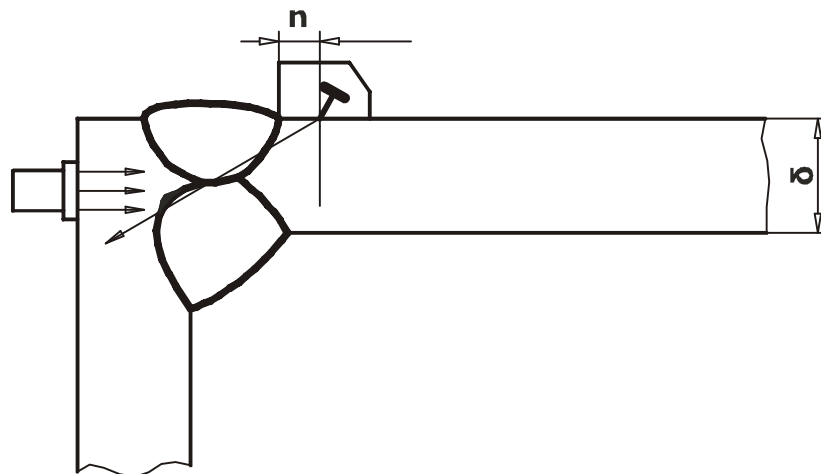


Рисунок 9б – Схема контроля корня углового сварного соединения на отсутствие непровара.

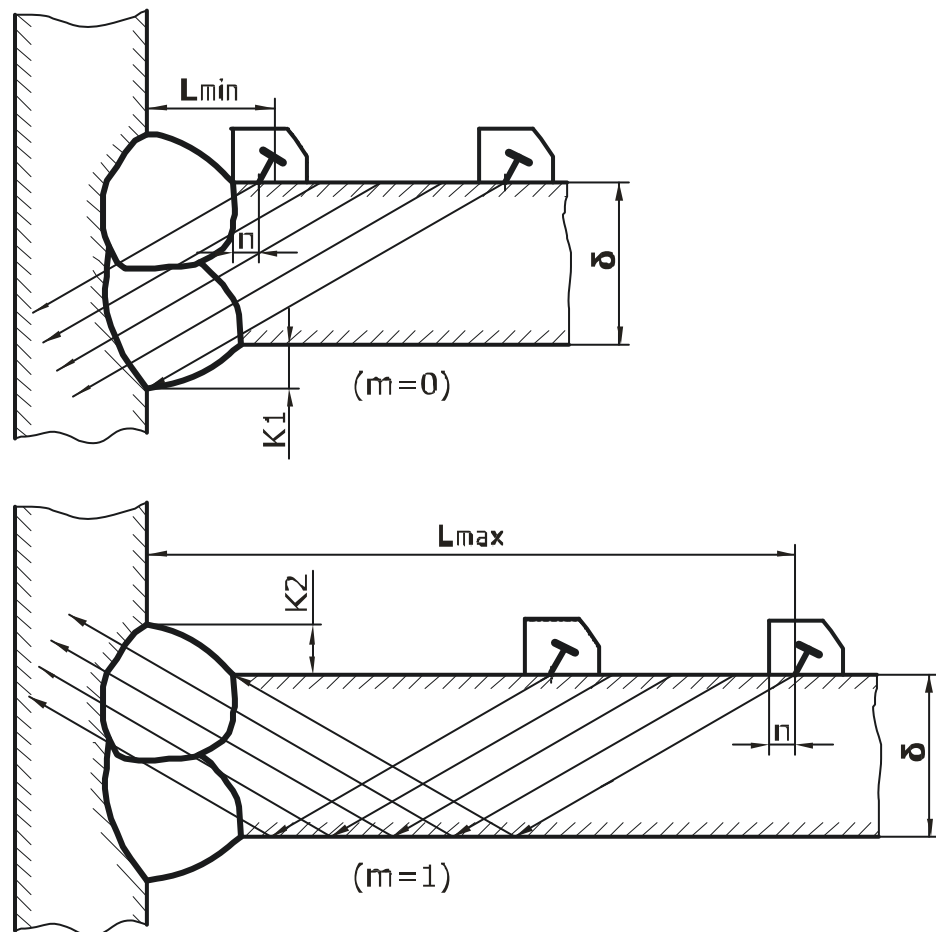


Рисунок 10а – Схема контроля сечения таврового сварного соединения

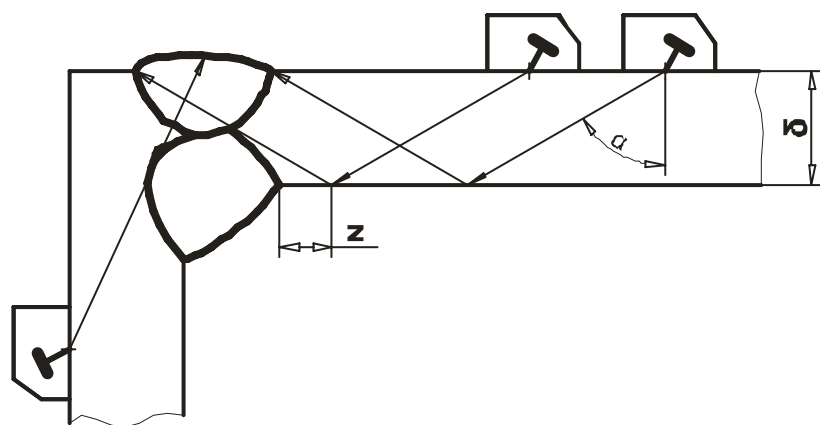


Рисунок 10б – Схема контроля сечения углового сварного соединения

6.5.1.2 На стадии проектирования сварного соединения необходимо проводить согласование его чертежей на контролепригодность с подразделением НК; должна быть обеспечена максимально возможная контролепригодность сварного соединения по всей его протяженности, в том числе выбором

оптимальной конструкции контролируемого узла и (или) путем удаления (частично или полностью) усиления шва.

6.5.1.3 Для швов сварных соединений устанавливаются следующие степени контролепригодности в порядке ее снижения:

1 – центральный луч УЗ пучка пересекает каждый элемент (точку) контролируемого сечения как минимум в двух направлениях (рисунок 3);

2 – центральный луч УЗ пучка пересекает каждый элемент (точку) контролируемого сечения хотя бы в одном направлении;

3 – имеются элементы контролируемого сечения, не пересекаемые центральным лучом УЗ пучка при регламентированной схеме ни в одном направлении. При этом площадь непрозвучиваемых участков не превышает 20 % от общей площади контролируемого сечения, и они находятся только в подповерхностной части сварного соединения.

Направления считаются разными, если угол между центральными лучами УЗ пучков отличается не менее чем на 35°.

Любая степень контролепригодности, кроме 1, устанавливается по согласованию с Заказчиком.

6.5.1.4 Ограниченная возможность контроля на выявление поперечно ориентированных дефектов не изменяет степень контролепригодности сварного соединения согласно 6.5.1.3.

При невыполнении указанных в 6.5.1.3 условий шов считается неконтролепригодным.

6.5.1.5 При оценке контролепригодности сварного соединения не учитываются участки, недоступные для контроля:

- участки пересечения швов с неудаленным усилением;
- краевые участки незамкнутых сварных соединений в пределах ширины зоны  $L_k$ , определяемой большей из величин:

$$L_k = \sqrt{1,5\delta\lambda}, \quad (2)$$

$$L_k = \frac{2a}{2}, \quad (3)$$

где  $\delta$  – номинальная толщина сваренных элементов, мм;

$2a$  – диаметр или ширина пьезоэлемента, мм.

## 6.5.2 Основные параметры.

Рекомендуемые значения основных параметров, выбираемые с учетом геометрических размеров шва сварного соединения, приведены в таблицах 6.1, 6.2, 6.3; варианты способов настройки и проверки основных параметров – в таблице 6.4.

Мертвая зона не должна превышать:

- 8 мм при углах ввода, равных или менее 50°;
- 3 мм при углах ввода более 50°.

## СТО ОПЖТ 19-2012

Таблица 6.1 – Значения основных параметров при контроле швов стыковых, тавровых и угловых сварных соединений

Основные параметры		$\delta$ , мм.			
		От 5 до 10 включ.	Св. 10 до 20 включ.	Св. 20 до 30 включ.	Св. 30 до 50 включ.
$f$ , МГц		5,0	2,5 или 5,0		2,5
$\alpha$ , град.	$m=0$	(от 70 до 73) $\pm 2$	(от 65 до 70) $\pm 2$	65 $\pm 2$	(от 50 до 65) $\pm 2$
	$m=1, 2$				50 $\pm 2$
Браковочная чувствительность $S_{п}$ , мм <sup>2</sup>		1,6	2	3	5
Превышение поисковой чувствительности над браковочной чувствительностью		От минус 4 до минус 10 дБ			

Таблица 6.2 – Значения основных параметров при контроле швов нахлесточных сварных соединений

Основные параметры		$\delta$ , мм.			
		От 5 до 10 включ.	Св. 10 до 20 включ.	Св. 20 до 30 включ.	Св. 30 до 50 включ.
$f$ , МГц		5,0	2,5 или 5,0		2,5
$\alpha$ , град.	$k_1/k_2 < 1$	40 $\pm 2$			
	$1 < k_1/k_2 < 1,5$	50 $\pm 2$			
	$k_1/k_2 > 1,5$	65 $\pm 2$			
Браковочная чувствительность $S_{п}$ , мм <sup>2</sup>		1,6	2	3	5
Превышение поисковой чувствительности над браковочной чувствительностью		От минус 4 до минус 10 дБ			

Таблица 6.3 – Значения основных параметров при контроле швов тавровых сварных соединений прямыми совмещенными ( $\alpha=0^\circ$ ) и РС ПЭП

Основные параметры	$\delta$ , мм.			
	От 5 до 10 включ.	Св. 10 до 20 включ.	Св. 20 до 30 включ.	Св. 30 до 50 включ.
$f$ , МГц	5,0		2,5 или 5,0	
Браковочная чувствительность $S_p$ , мм <sup>2</sup>	1,6	2	3	5
Превышение поисковой чувствительности над браковочной чувствительностью	От минус 4 до минус 10 дБ			

Таблица 6.4 – Варианты способов настройки и проверки основных параметров

Параметр контроля	Способ настройки	Толщина шва, мм	Примечания
1	2	3	4
Браковочная чувствительность	По образцам и угловым отражателям (зарубкам)	от 5 до 20	Допускается при условии обеспечения соответствия амплитуд от углового искусственного отражателя (зарубки) и плоскодонного отражателя нормативного размера, при этом высота (глубина) зарубки $h \geq 2$ мм.
	По образцам и плоскодонным отражателям	более 10	
	По СО-2 и ЦБО диаметром 6 мм на глубине 15 мм	от 10 до 20	
	По образцам и ЦБО диаметром 2 мм	от 10 до 30	Местоположение ЦБО следует выбирать на глубине, соответствующей середине контролируемой зоны.
	По СО-2 и ЦБО диаметром 6 мм на глубине 44 мм	более 20	Кд следует выбирать по SKH-диаграмме на глубине, соответствующей середине контролируемой зоны. Соответствующие SKH-диаграммы и операции настройки чувствительности должны быть регламентированы в ТИ на УЗК.

	По АД-диаграммам, АД-шкалам		Возможность использования АД-шкал, АД-диаграмм, построенных для каждого применяемого ПЭП, изготовленного по конкретным ТУ, должна быть проверена на НО и введена в ТД на УЗК. Соответствующие АД-диаграммы и операции настройки чувствительности должны быть регламентированы в ТИ на УЗК.
Мертвая зона	По СО-2 (СО-3Р)		Оценку мертвой зоны следует производить при заданной предельной чувствительности.
Точка выхода ультразвукового луча. Стрела преобразователя	По СО-2 (СО-3Р)		
Угол ввода	По СО-3 и СО-2 (СО-3Р)		Проверку угла ввода проводить не реже одного раза в смену. Принимать среднее значение по результатам не менее трех измерений. Для ПЭП с $\alpha \geq 60^\circ$ настройку дефектоскопа и измерение фактического угла ввода проводить при температуре окружающей среды на месте контроля.

6.5.2.1 При контроле сварных соединений изделий, диаметр которых менее 800 мм, настройку зоны контроля необходимо проводить по искусственным отражателям, выполненным в образце, имеющим ту же толщину и радиус кривизны, что и контролируемое изделие. Допустимое отклонение по радиусу образца – не более 10 % от номинального значения. При сканировании по наружной или внутренней поверхности с радиусом кривизны менее 400 мм, призмы наклонных ПЭП должны соответствовать поверхности (быть притерты). При контроле РС-ПЭП и прямым ПЭП необходимо применять специальные насадки, обеспечивающие постоянную ориентацию ПЭП перпендикулярно к поверхности сканирования.

Обработку (притирку) призмы ПЭП необходимо производить в приспособлении, исключая перекос ПЭП относительно нормали к поверхности ввода.

6.5.2.2 При настройке чувствительности следует учитывать разницу в шероховатости поверхности меры–ГСО (НО) и поверхности зоны сканирования путем введения поправки к установленному по образцу уровню чувствительности. Если поверхность ввода меры–ГСО (НО) отличается от поверхности ввода контролируемого объекта, необходимо дополнительно откорректировать чувствительность дефектоскопа на величину отношения коэффициентов прозрачности границы ПЭП – контролируемое изделие и

границы ПЭП – мера-ГСО (НО). Методика оценки этой величины приведена в приложении Ж.

Размеры и форма искусственных отражателей для настройки предельной чувствительности должны быть приведены в ТД.

### 6.5.3 Параметры сканирования.

В ручном варианте контроля прозвучивание сварного соединения выполняют по способу поперечно-продольного (варианты – на рисунках 11а,б) или (и) продольно-поперечного (рисунок 12) перемещения ПЭП. Выражения для расчета значений параметров сканирования приведены в таблице 6.5 и приложении И.

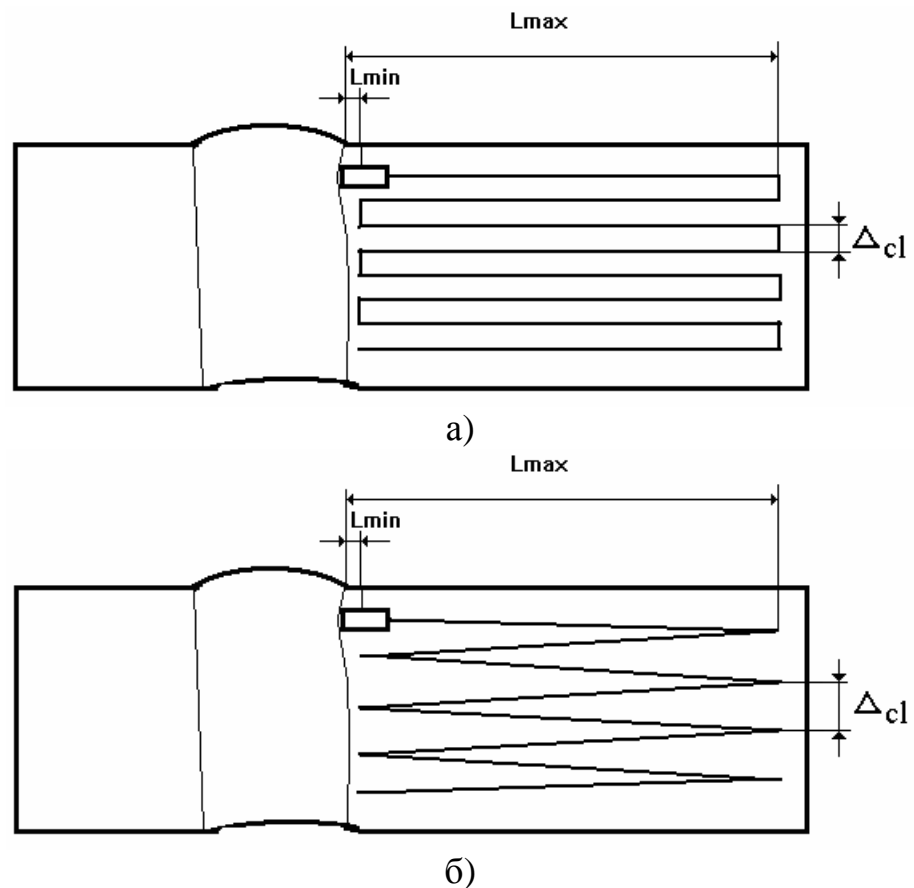


Рисунок 11 – Схема поперечно-продольного сканирования

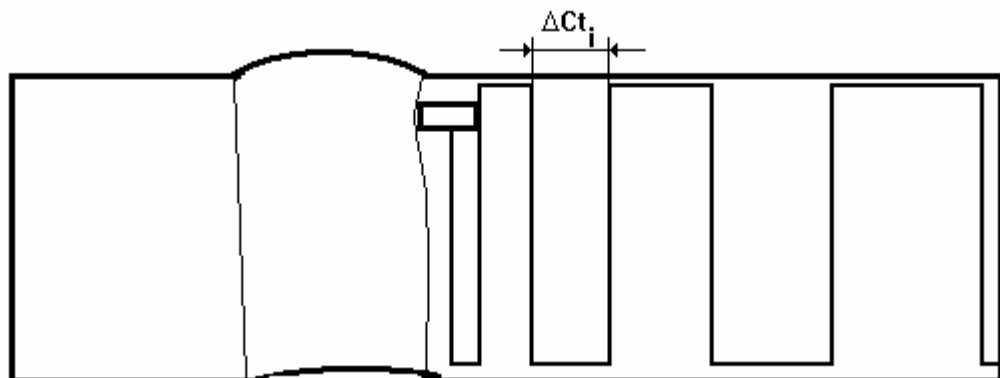


Рисунок 12 – Схема продольно-поперечного сканирования



Таблица 6.5 – Параметры сканирования

Минимальное расстояние от шва, мм	при $m=0$ при $m=1$	$L_{min}=n,$ $L_{min}=\delta \operatorname{tg} \alpha.$
Максимальное расстояние от шва, мм	при $m=0$ при $m=1$	$L_{max}=\delta \operatorname{tg} \alpha+z,$ $L_{max}=2\delta \operatorname{tg} \alpha$
Шаг сканирования $\Delta cl$ (схема поперечно-продольного сканирования)	По номограмме по ГОСТ 14782	
Шаг сканирования $\Delta ct$ (схема продольно-поперечного сканирования)	В соответствии с рекомендациями Приложения И	
Угол разворота ПЭП, град	от 10 до 15	
Скорость сканирования, мм/с	не более 100	

## 7 Проведение контроля

7.1 Оборудование для УЗК размещают непосредственно на контролируемом изделии или вблизи него. Оборудование подготавливают к работе в соответствии с прилагаемым к нему Руководством по эксплуатации (инструкцией по эксплуатации).

7.2 После включения оборудования и проверки общей работоспособности производится настройка и проверка основных параметров в соответствии с применяемой ТД и прилагаемым к средствам контроля Руководством по эксплуатации (инструкцией по эксплуатации).

7.3 УЗК швов сварных соединений включает операции: подготовки к контролю средств УЗК и каждого объекта (шва и околошовной зоны в соответствии с 6.4.2) УЗК; проведения контроля; оценки результатов контроля, а именно:

- внешний осмотр и проверку правильности подключения и работоспособности дефектоскопа с ПЭП или дефектоскопического и акустических блоков, механических узлов, устройств сканирования и автоматики, входящих в состав механизированных и автоматизированных средств УЗК;

- ввод протокольных данных (для средств УЗК с регистрирующим устройством по 5.5);

- проверку и, при необходимости, настройку заданных настоящим стандартом значений основных параметров контроля (точности измерений координат или временных интервалов, угла ввода, мертвой зоны и пр.);

- настройку или проверку реализованных в дефектоскопе параметров: отображения информации (задержки и длительности используемого вида развертки, порога регистрации), временной селекции зон контроля (задержки и длительности зон контроля), устройств позиционирования ПЭП относительно шва сварного соединения (для средств УЗК с регистрирующим устройством по 5.5);
- настройку или проверку уровня чувствительности в зоне контроля (усиления или ослабления) и закона ВРЧ;
- сканирование;
- анализ осциллограмм, появляющихся сигналов;
- измерение характеристик дефектов;
- оценку качества соединения на основе анализа измеренных характеристик;
- регистрацию результатов в журнале (протоколе).

7.4 Подготовка средств УЗК к контролю выполняется в начале каждой рабочей смены, при замене ПЭП или кабелей, а также по решению дефектоскописта для подтверждения достоверности контроля.

Периодичность и порядок проверки механизированных и автоматизированных устройств указывается в Руководстве по эксплуатации (инструкции по эксплуатации).

7.5 Если при проверке основных параметров средств УЗК установлено несоответствие их значений требованиям ТИ, производится повторный УЗК всей продукции, контроль которой выполнен после предыдущей проверки основных параметров.

При использовании средств УЗК, соответствующих требованиям 5.5, с регистрирующим устройством, обеспечивающим хранение сигналов, амплитуда которых превышает порог регистрации, допускается проводить повторную оценку результатов УЗК на основании данных протоколов контроля.

7.6 Сканирование при ручном контроле проводят по схемам поперечно-продольного или продольно-поперечного сканирования ПЭП. В процессе сканирования ПЭП должен быть ориентирован перпендикулярно сварному шву и с поворотом относительно продольной оси шва на угол от 10 до 15° в одну и другую сторону.

Для обнаружения поперечных трещин в стыковом сварном соединении следует перемещать совмещенный ПЭП, ориентируя его в сторону шва под углом от 10 до 40° или использовать раздельную схему включения двух ПЭП, расположенных с разных сторон шва таким образом, чтобы точка пересечения их акустических осей находилась на продольной оси шва (рисунок 13).

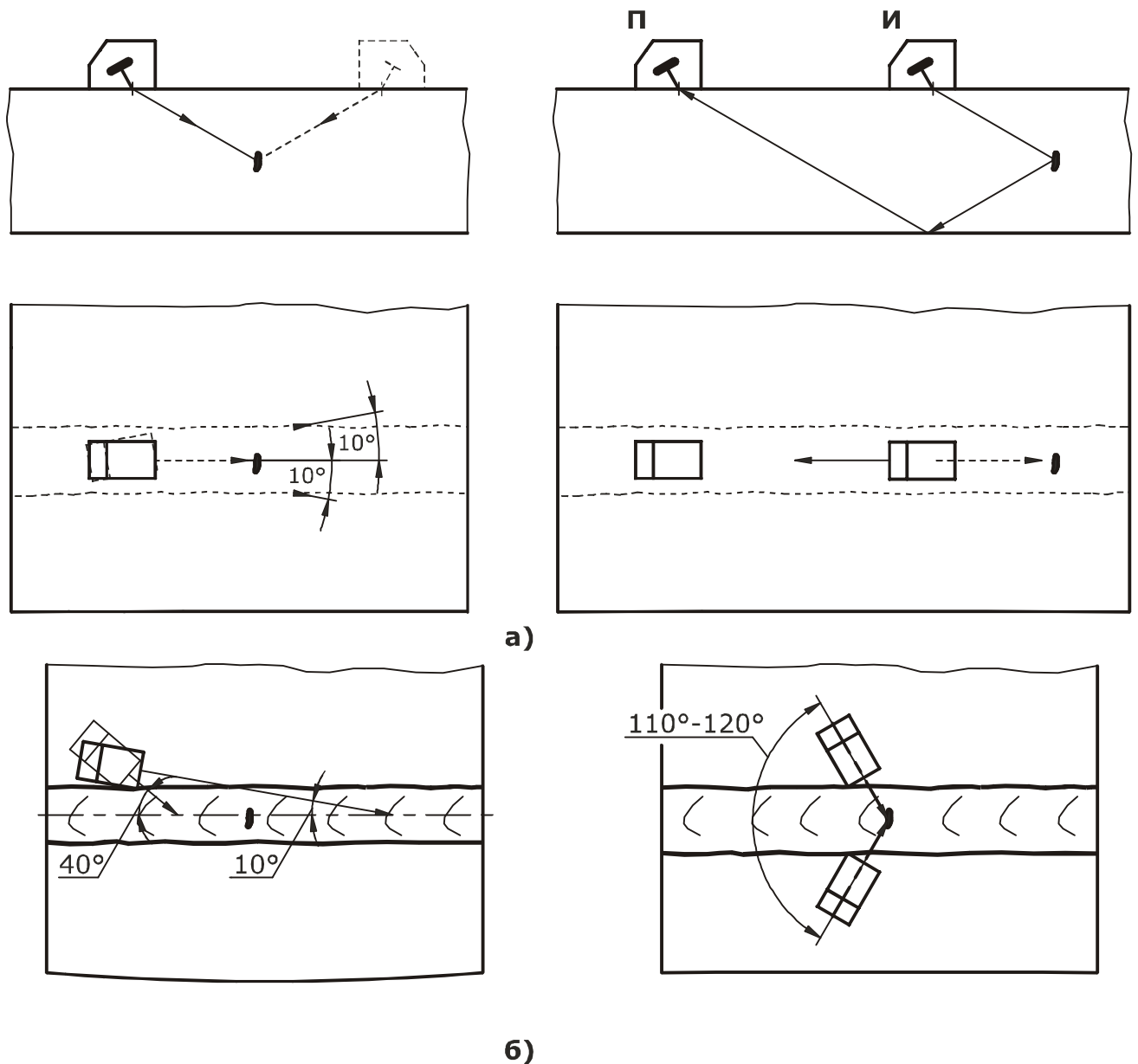


Рисунок 13 – Схемы прозвучивания стыковых сварных соединений (а – с удаленным усилением; б – с неудаленным усилением) при контроле на поперечно-ориентированные несплошности

Для обнаружения дефектов, расположенных у торцов соединения, следует дополнительно прозвучивать зону у каждого торца, постепенно поворачивая ПЭП в сторону торца на угол до  $45^\circ$ .

При сканировании по размеченным участкам и использовании поперечно-продольной схемы перекрытие границ участков должно быть не менее шага сканирования  $\Delta_{cl}$ .

7.7 Сканирование при механизированном контроле с помощью акустических блоков и специальных устройств сканирования проводят по соответствующим Руководствам по эксплуатации и ТИ, которые должны учитывать требования по выявляемости разноориентированных дефектов и дефектов у торцов, приведенные выше.

7.8 В процессе сканирования вручную без регистрации результатов производят предварительный анализ осциллограмм и появляющихся в зоне

контроля сигналов. При наличии сигналов с амплитудой, превышающей уровень браковочной чувствительности, производят отметку и соединение бракуют. При наличии сигналов с амплитудой, превышающей уровень поисковой чувствительности, но равной и ниже уровня браковочной чувствительности производят измерение дополнительных характеристик.

Помехи (мешающие сигналы), которые могут возникнуть при УЗК швов сварных соединений, и методика их идентификации приведены в Приложении Б.

## 8 Оценка качества по результатам контроля

8.1 Качество сварных швов оценивают в соответствии с требованиями, приведенными в КД на изделие, и другой НД, утвержденной в установленном порядке.

8.2 Основными измеряемыми характеристиками выявленных дефектов являются:

- коэффициент выявляемости  $K_d$  или эквивалентная площадь  $S_d$  дефекта;
- координаты  $H_d$ ,  $L_d$ ,  $r_d$  дефекта;
- условная протяженность  $\Delta L_d$  дефекта;
- условное расстояние  $\Delta l_d$  между дефектами;
- число дефектов  $N$  на участке заданной длины.

8.3  $K_d$  измеряют в децибелах относительно опорного сигнала от эталонного отражателя в мере–ГСО (НО) или относительно порога, задаваемого в дефектоскопе.

8.4  $S_d$  измеряют по SKH-диаграммам, или по APД-диаграммам, или по НО с моделями дефектов в виде плоскодонных отверстий или угловых отражателей (зарубок).

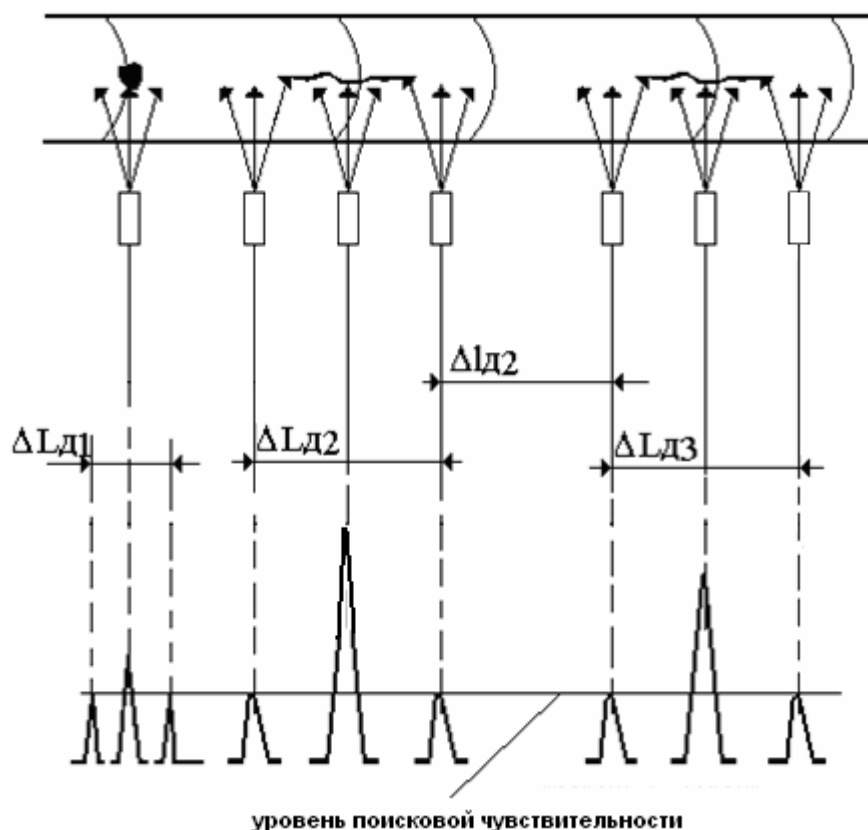
8.5  $\Delta L_d$ ,  $\Delta l_d$ , число дефектов на участке заданной длины измеряют для дефектов с амплитудой эхо-сигналов, находящейся между уровнями поисковой и браковочной чувствительностей.

8.6  $\Delta L_d$  измеряют абсолютным способом на уровне, равном или связанном с уровнем поисковой чувствительности (рисунок 14).

$\Delta l_d$  между соседними дефектами определяют зоной между крайними положениями ПЭП при измерении условной протяженности (рисунок 14).

8.7 Сварное соединение подлежит браковке, если измеренное значение хотя бы одной характеристики выявленного дефекта больше, а условное расстояние меньше браковочного значения этой характеристики.

8.8 Перечень измеряемых характеристик и их браковочные значения задаются в ТИ на УЗК сварного соединения.

Рисунок 14 – Схема измерения  $\Delta L_d$  и  $\Delta l_d$ 

## 9 Оформление результатов контроля

9.1 Результаты контроля шва сварного соединения должны быть зафиксированы в журнале и (или) заключении (карте контроля, протоколе), где указываются:

- тип сварного соединения и его краткая характеристика;
- номер, индекс сварного соединения (шва);
- тип дефектоскопа и его номер;
- основные характеристики (частота, угол ввода) и номер ПЭП;
- реализованные параметры контроля;
- непроконтролированные участки соединения (если такие имелись);
- результаты контроля;
- дата контроля;
- фамилия и подпись дефектоскописта.

9.2 Журнал является первичным документом, в котором регистрируются результаты контроля. Сведения в журнал заносятся дефектоскопистом.

Заключение (протокол, паспорт изделия) является сдаточным документом. Возможно оформление заключения на группу сварных соединений.

9.3 Порядок оформления и хранения отчетной документации должны быть приведены в ТИ.

9.4 При использовании УЗ дефектоскопов и установок с блоками регистрации результатов контроля объем информации, заносимой в Протокол

контроля и хранящейся в электронной базе данных должен удовлетворять требованиям 9.1.

## 10 Охрана труда

10.1 Все виды работ при НК должны проводиться с соблюдением требований правил и инструкций по охране труда, промышленной санитарии и пожарной безопасности.

10.2 К проведению НК допускаются лица, достигшие возраста восемнадцати лет, прошедшие в установленном порядке обучение по охране труда по ГОСТ 12.0.004, медицинскую комиссию, инструктаж и проверку знания требований охраны труда, а также имеющие группу II по электробезопасности.

10.3 Конструкция дефектоскопов и устройств технологической оснастки рабочих мест должна соответствовать общим требованиям безопасности по ГОСТ 12.2.003 и общим эргономическим требованиям по ГОСТ 12.2.049.

10.4 При оборудовании рабочих мест дефектоскопами, вспомогательными приборами и устройствами и при их техническом обслуживании должны выполняться требования электробезопасности по ГОСТ 12.2.007.0, ГОСТ 12.1.019, [8] и [9].

10.5 Питание переносных светильников должно осуществляться от источников с напряжением не более 50 В.

10.6 Размещение, хранение, транспортирование и использование дефектоскопических и обтирочных материалов и отходов производства должны проводиться с соблюдением требований защиты от пожаров по ГОСТ 12.1.004.

10.7 На каждом рабочем месте должны быть вывешены инструкции по охране труда и пожарной безопасности, разработанные с учетом местных условий и утвержденные в установленном порядке.

10.8 Рабочие места должны быть оборудованы подъемно-транспортными механизмами по ГОСТ 12.3.020 и [10].

10.9 Уровень шума на рабочих местах не должен превышать допустимых значений, установленных ГОСТ 12.1.003 для производственных помещений.

10.10 Уровень ультразвука на рабочих местах не должен превышать допустимых значений, установленных ГОСТ 12.1.001.

10.11 Персоналу НК должна выдаваться спецодежда, спецобувь и другие средства индивидуальной защиты в соответствии с требованиями [11].

10.12 Обтирочные материалы должны храниться в специальных металлических ящиках с плотно закрывающимися крышками. Использованные обтирочные материалы необходимо собирать в металлический ящик с крышкой.

**Приложение А**  
**(обязательное)**

**Основные положения визуального и измерительного контроля**

**А.1 Оборудование для визуального и измерительного контроля**

А.1.1 Визуальный и измерительный контроль швов сварных соединений производится невооруженным глазом и (или) с применением измерительных инструментов и оптических приборов (луп, микроскопов, эндоскопов, биноклей, зеркал, перископических труб и др).

А.1.2 Для определения формы и измерения размеров сварных соединений, а также измерения размеров поверхностных дефектов следует применять:

- лупы измерительные по ГОСТ 25706;
- линейки измерительные металлические по ГОСТ 427;
- угольники поверочные 90° и лекальные по ГОСТ 3749;
- штангенциркули по ГОСТ 166 и штангенрейсмасы по ГОСТ 164;
- щупы № 2...4;
- угломеры с нониусом по ГОСТ 5378;
- стенкомеры и толщиномеры индикаторные по ГОСТ 11358;
- микрометры по ГОСТ 6507;
- нутромеры метрические по ГОСТ 10 и индикаторные по ГОСТ 868;
- шаблоны, в том числе универсальные (например, УШС).

**А.2 Проведение визуального и измерительного контроля**

А.2.1 Все работы по визуальному и измерительному контролю сварных соединений выполняет служба ОТК (контролеры сварочных работ), руководствуясь требованиями чертежей и НД.

А.2.2 При доступности швов сварных соединений для визуального контроля с двух плоскостей, контроль следует проводить как с наружной, так и с внутренней плоскости. При этом освещенность контролируемой поверхности должна соответствовать требованиям ГОСТ 23479.

А.2.3 Контролю подвергаются сварные швы и прилегающие к ним по обе стороны поверхности основного металла шириной не менее 20 мм от границ сплавления.

Контролируемые поверхности перед осмотром должны быть очищены от шлака, брызг и других загрязнений, затрудняющих осмотр.

А.2.4 Визуальный и измерительный контроль проводится невооруженным глазом, а в сомнительных местах – с применением оптических приборов до восьмикратного увеличения.

А.2.5 При проведении визуального и измерительного контроля проверяют:

- соответствие формы и размеров сварного соединения требованиям ГОСТов, КД, НД и 4.2;
- отсутствие смещения кромок стыка и недопустимых поверхностных дефектов (трещины, непровары, подрезы, прожоги, наплывы, свищи, усадочные

раковины, скопления пор или шлаковых включений, следы зажигания дуги или начало шва на основном металле);

- правильность маркировки или клеймения соединений (швов);
- качество подготовки поверхности швов и околошовной зоны для проведения последующих контрольных операций.

А.2.6 При несоблюдении хотя бы одного из требований сварные соединения до проведения УЗК подлежат исправлению и повторному визуальному и измерительному контролю.

А.3 Оценка качества швов сварных соединений при визуальном и измерительном контроле производится в соответствии с требованиями ГОСТов, КД, НД, а также А.2 настоящего стандарта.

А.4 Результаты визуального и измерительного контроля заносят в журнал (заключение), форма которого должна соответствовать требованиям ГОСТ 23479.



**Приложение Б  
(обязательное)**

**Возможные помехи при УЗК швов сварных соединений  
и методика их идентификации**

При УЗК швов сварных соединений на экране дефектоскопа могут наблюдаться сигналы помех, причинами которых являются:

- неровности поверхности сварного шва;
- неровности поверхности изделия в околошовной зоне;
- избыток контактирующей среды;
- двугранный угол призмы (при малой стреле ПЭП);
- появление воздушной прослойки под ПЭП;
- износ ПЭП и появление поверхностной волны;
- смещение кромок свариваемых листов по высоте;
- наличие валика усиления сварного шва;

Сигналы от избытка контактирующей среды возникают чаще всего при приближении ПЭП к сварному шву.

Мешающий эхо-сигнал от угла ПЭП и помехи дефектоскопа не перемещаются вдоль линии развертки на экране дефектоскопа при перемещении ПЭП по контактной поверхности.

Мешающие эхо-сигналы от валика усиления сварного шва различают по координатам  $X$  и  $Y$ . При отражении от валика усиления сварного шва координата  $Y$  примерно равна толщине  $\delta$  металла сварного соединения для прямого луча и  $2\delta$  – для однократно отраженного, координата  $X$  соответствует местоположению отражателя вблизи дальней границы усиления сварного шва или за ней.

Местоположение эхо-сигнала от границы верхнего валика усиления сварного шва (при контроле однократно отраженным лучом) определяется демпфированием предполагаемого места отражения ультразвука от поверхности сварного шва звукопоглощающим предметом (куском войлока, резины), в результате уменьшается амплитуда эхо-сигнала на экране дефектоскопа.

Если координата  $X$  отражателя соответствует ближней к положению ПЭП половине усиления сварного шва, то отражатель фиксируется как дефект (подрез, наружный непровар, трещина и др.).

При смещении кромок свариваемых листов по высоте появляется эхо-сигнал от наклонной поверхности сварного шва только при контроле с одной стороны сварного шва, а местоположение отражателя соответствует средней части валика усиления сварного шва.

**Приложение В**  
**(рекомендуемое)**

**Пример технологической карты**

Характеристика сварного соединения											
Тип		Толщина листов $\delta$ , мм			Ширина валиков $b_1, b_2$ , мм						
Аппаратура											
Дефектоскоп				Преобразователь			Меры-ГСО (НО)				
Параметры контроля				Параметры сканирования							
$f$ , МГц	$2a$ , мм	$\alpha$ , град	$K_{до}$ , дБ	$m$	$ S_{nn}/S_{no} $ дБ	Схема сканирования	$\Delta cl$ , мм	$L_{min}$ , мм	$L_{max}$ , мм		
Параметры селектирования											
										Нормы оценки качества:	

**Приложение Г  
(рекомендуемое)**

**Форма Паспорта настроечного образца**

<p align="center"><b>ПАСПОРТ</b></p> <hr/> <p align="center">(наименование настроечного образца)</p>						
Разработчик(и) _____ Изготовитель _____						
Технические данные _____ _____						
<p>(эскиз образца)</p>						
Коэффициенты выявляемости эталонных отражателей						
№ п.п (код)	Кд, дБ	№ меры - ГСО	№ свид-ва о поверке меры- ГСО	Тип и № дефектоскопа	№ свид-ва о поверке дефектоскопа	Тип и № ПЭП
Порядок применения						
<hr/> <p>(название и номер ТИ)</p> <hr/>						
Свидетельство об аттестации _____						
Срок годности – 15 лет						
Руководитель подразделения НК _____ / _____ / <div style="display: flex; justify-content: space-around; width: 100%;"> <span>подпись</span> <span>ФИО</span> </div>						
Метролог _____ / _____ / <div style="display: flex; justify-content: space-around; width: 100%;"> <span>подпись</span> <span>ФИО</span> </div>						

## Приложение Д (рекомендуемое)

### Виды контактирующих сред (жидкостей)

Д.1 Жидкие технические масла по ГОСТ 10121, масло типа «Индустриальное-40» по ГОСТ 20799, глицерин по ГОСТ 6824, консистентные смазки ЦИАТИМ по ГОСТ 6267 и ГОСТ 8551; автол, солидол, ферромагнитная жидкость.

Д.2 Контактующая среда Черновицкого машиностроительного завода им. Дзержинского.

Контактирующая среда, предложенная Черновицким машзаводом (авторское свидетельство №188116), представляет собой водный раствор полиакриламида и нитрита натрия в следующем соотношении (в %):

- полиакриламид – от 0,8 до 2,0;
- нитрит натрия – от 0,4 до 1,0;
- вода – от 97 до 98,8.

В сосуд объемом (около 10 л), снабженный мешалкой, с угловой скоростью 800-900 об/мин, налить 4 л воды и добавить 1,5 кг 8%-ного технического полиакриламида. Перемешивать в течение 10-15 минут до получения однородного раствора. Затем добавить 600 мл 100%-ного раствора нитрита натрия.

Д.3 Контактующая среда на основе карбоксиметилцеллюлозы (КМЦ).

Контактирующая среда (авторское свидетельство №868573) представляет собой водный раствор КМЦ, синтетического мыла и глицерина (ГОСТ 6259) в следующем соотношении (в %):

- мыло синтетических жирных кислот фракций C5-C6 или C10-C13 (25%-ный раствор) – от 7,0 до 15,0;
- КМЦ – от 3,0 до 5,0;
- глицерин – от 1,0 до 8,0;
- вода - остальное.

Промышленность выпускает КМЦ марок 85/250, 85/350 и др. по МРТУ 6-05-1098-67 в мелкозернистом, волокнистом и порошкообразном состояниях.

В стальной бачок с мешалкой налить воду, добавить КМЦ, глицерин и мыло. Размешивать в течение 5-10 минут; затем выдерживать раствор 5-6 часов до полного растворения КМЦ.

Д.4 Смазка на основе обойного клея.

Размельченный сухой обойный клей растворить в холодной или теплой воде в объемном соотношении от 1:1 до 1:3 в зависимости от условий проведения контроля. Полученный раствор кипятить, тщательно его размешивая, до получения полностью однородной вязкой массы.

Д.5 Смазка на основе декстрина.

Состав смазки (в %-ом соотношении):

- декстрин – от 30 до 34%;
- глицерин – от 9 до 10%;

## СТО ОПЖТ 19-2012

- сода – 1%;
- вода - остальное.

Растворить декстрин в нагретой до температуры от плюс 40 до 50 °С воде, добавить глицерин и соду. Размешивать до получения однородного раствора.

Д.6 Ингибиторная смазка Таганрогского завода "Красный котельщик".

Состав смазки:

- нитрит натрия (технический) – 1,6 кг;
- глицерин – 0,45 кг;
- крахмал – 0,24 кг;
- кальцинированная сода (техническая) – 0,048 кг;
- вода – 8 л.

Растворить соду и нитрит натрия в 5 литрах холодной воды с последующим кипячением в чистой посуде. Растворить крахмал в 3-х литрах холодной воды и влить в кипящий раствор нитрита натрия и соды. Кипятить полученный раствор 3-4 минуты, после чего добавить в него глицерин и охладить.

Температурный предел работоспособности смазки составляет от плюс 3 до плюс 38 °С.

### *ПРИМЕЧАНИЯ*

*1. Из приведенных контактирующих сред следует предпочитать глицерин (без добавок) и смазку на основе обойного клея. Эти смазки являются наиболее приемлемыми экологически, однако оставляют налет ржавчины на поверхности изделия.*

*2. Расход контактирующей среды любого вида составляет примерно от 0,3 кг на 1 м<sup>2</sup> околошовной зоны. После окончания ультразвукового контроля контактная жидкость должна быть удалена с поверхности теплым содовым раствором в течении 1 ч. Технологию удаления разрабатывает предприятие в зависимости от используемой контактирующей и объема ультразвукового контроля.*

*3. Операции удаления контактирующей в обязанности дефектоскописта не входят.*

**Приложение Ж**  
**(рекомендуемое)**

**Методика оценки отношения  $\Delta N$  коэффициентов прозрачности**

Введение поправки к чувствительности, связанной с разностью контактных поверхностей меры–ГСО (НО) и контролируемого изделия, повышает достоверность контроля. Для этого измеряют отношение  $\Delta N$  и учитывают ее при настройке чувствительности.

Экспериментальное определение отношения  $\Delta N$  в дБ коэффициентов прозрачности границ:

- ПЭП – контролируемое изделие;
- ПЭП– мера–ГСО (НО).

производится измерением амплитуд эхо-сигналов от однотипных отражателей, расположенных в образцах и контролируемом изделии на одной глубине, например, следующим образом:

1. *если толщина контролируемого изделия и толщина образца одинаковые (отличаются не более чем на  $\pm 10\%$ ):*

измеряют разницу  $N_c - N_0$  между амплитудой  $N_c$  эхо-сигнала от двугранного угла контролируемого соединения и амплитудой  $N_0$  эхо-сигнала от двугранного угла образца и считают ее равной  $\Delta N$ , т.е.

$$|\Delta N| = |N_c - N_0|. \quad (B.1)$$

2. *если контролируемое изделие и образец имеют различную толщину:*

в образце контролируемого изделия на глубине 15 или 44 мм высверливают ЦБО диаметром 6мм и производят аналогичные измерения амплитуд эхо-сигналов от боковых цилиндров, т.е. отношение  $\Delta N$  коэффициентов прозрачности оценивают как разность амплитуд эхо-сигналов от ЦБО, выполненного в образце контролируемого изделия, и аналогичного отражателя в мере–ГСО (НО).

3. *если по каким-либо причинам нельзя оценить отношение коэффициентов прозрачности,* то для поверхности проката принимают:  $\Delta N = 6$  дБ.

**Приложение И**  
**(рекомендуемое)**

**Расчет шага сканирования при продольно-поперечной схеме**

При контроле протяженных сварных швов, а также использовании многоканального контроля сварных швов с помощью акустических блоков наиболее эффективной и производительной является продольно-поперечной схема сканирования. При этой схеме осуществляется послойное прозвучивание: после сканирования вдоль шва ПЭП смещают на некоторый шаг  $\Delta C_{ti}$  поперек, прозвучивают следующий слой и т.д. Вследствие того, что УЗ пучок при удалении от шва расширяется, шаг сканирования при данной схеме - величина переменная, возрастающая с увеличением номера шага.

Расчет шагов сканирования  $\Delta C_{ti}$  производят по формуле:

$$\Delta C_{ti} = YL^*, \quad (\text{Д.1})$$

где:

$L^*$  – расстояние от ПЭП до сканируемого сечения с учетом стрелы ПЭП и мнимости излучателя:

$$L^* = (L_i + \Delta L), \quad (\text{Д.2})$$

$$\Delta L \approx 0,5r_1 \frac{c_{t1} \sin 2\alpha_0}{c_{t2} \cos \beta}. \quad (\text{Д.3})$$

$Y$  - параметр, зависящий от ширины диаграммы направленности в режиме излучения-приема:

$$Y = \frac{\sin(\varphi_c^1 + \varphi_c^2)}{\cos(\alpha_0 + \varphi_c^1) \sin(\alpha_0 - \varphi_c^2)}. \quad (\text{Д.4})$$

Каждый последующий шаг сканирования представляет собой предыдущий шаг, умноженный на некоторую постоянную величину, т.е. подчиняется закону геометрической прогрессии:

$$\Delta C_{ti} = Yn_0(1 + Y)^{i-1}. \quad (\text{Д.5})$$

Таким образом, для определения шагов сканирования необходимо:

1. измерить или найти по справочной литературе величины  $\varphi_c^1$ ,  $\varphi_c^2$  в соответствии с заданным уровнем браковочной и поисковой чувствительностей;
2. рассчитать величины  $Y$  и  $L^*$ ;
3. рассчитать значения шагов сканирования.

## Библиография

[1] ПР 32.77-97	Метрологическое обеспечение. Порядок разработки, аттестации, утверждения и регистрации отраслевых стандартных образцов для неразрушающего контроля объектов железнодорожного транспорта
[2] ПР 32.113-98	Правила сертификации персонала по неразрушающему контролю технических объектов железнодорожного транспорта
[3] ПР 32.140-99	Метрологическое обеспечение. Стандартные образцы предприятий отрасли. Порядок разработки, аттестации, утверждения, регистрации, контроля и надзора
[4] ПР 32.151-2000	Правила по аккредитации. Система аккредитации лабораторий неразрушающего контроля на федеральном железнодорожном транспорте. Правила и порядок проведения аккредитации
[5] ПР 50.2.009-94	Порядок проведения испытаний и утверждения типа средств измерений
[6] П ССПНК ЖТ.01-98	Положение об экспертизе уполномоченных органов и экзаменационных центров системы сертификации персонала по неразрушающему контролю технических объектов железнодорожного транспорта
[7] П ССПНК ЖТ.02-98	Положение об экспертизе учебных центров по подготовке персонала к сертификации в области неразрушающего контроля технических объектов железнодорожного транспорта
[8] ПОТ РМ-016-2001	Межотраслевые правила по охране труда (правил безопасности) при эксплуатации электроустановок (утверждены постановлением Минтруда России от 5.01.2001 г. № 3)



**СТО ОПЖТ 19-2012**

[9] ПТЭЭП	Правила технической эксплуатации электроустановок потребителей (утверждены приказом Минэнерго России от 13.01.2003 г. № 6, зарегистрированы Минюстом 22.01.2003г. № 4145)
[10] ПБ 10-382-2000	Правила устройства и безопасной эксплуатации грузоподъемных кранов (утверждены постановлением Госгортехнадзора России от 31.12.1999 г. № 98)
[11]	Типовые отраслевые нормы бесплатной выдачи спецодежды, спецобуви и других средств индивидуальной защиты работникам железнодорожного транспорта Российской Федерации (утверждены Минтрудом России 22.07.1999 г. № 25, введены указанием МПС России 14.09.1999 г. № 342пр-у)
[12] ЕТКС	Единый тарифно-квалификационный справочник работ и профессий рабочих. Утв. 1986г

УДК \_\_\_\_\_

ОКС \_\_\_\_\_

Ключевые слова: дефектоскопы, меры – стандартные образцы, сварные соединения, сертификация специалистов, технологические инструкции, ультразвуковой контроль

## ЛИСТ РЕГИСТРАЦИИ ИЗМЕНЕНИЙ

№ изменения	Номера листов (страниц)				Дата утверждения изменения	Подпись	Дата	Срок введения изменения
	измененных	замененных	новых	аннулированных				
1	2	3	4	5	6	7	8	9