



Приложение
к приказу концерна
от 28.06.2004 № 587
Федеральное государственное унитарное предприятие
«Государственный научный центр Российской
Федерации -
Научно-производственное объединение
по технологии машиностроения (ЦНИИТМАШ)»
ФГУП «ЦНИИТМАШ»

СОГЛАСОВАНО:

Заместитель технического
директора концерна
«Росэнергоатом»

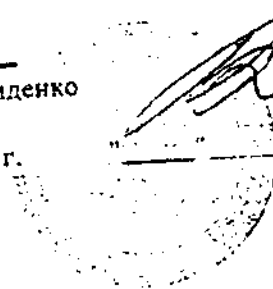


Н.И. Давиденко

2003 г.

СОГЛАСОВАНО:

Заместитель исполнительного
директора ОАО «ВТИ»

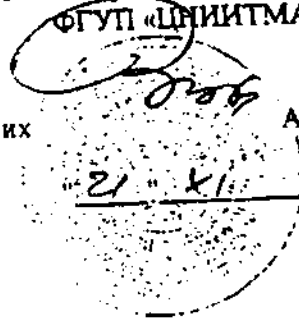


В.Ф. Резинских

2003 г.

УТВЕРЖДАЮ:

Генеральный директор
ФГУП «ЦНИИТМАШ»



А.С. Зубченко

2003 г.

МЕТОДИКА ЭКСПЛУАТАЦИОННОГО УЛЬТРАЗВУКОВОГО КОНТРОЛЯ СВАРНЫХ
СОЕДИНЕНИЙ РОТОРОВ НИЗКОГО ДАВЛЕНИЯ
ТУРБИН ТИПА К-220, К-500, К-1000

РД 27.28.05.004-2003

Заведующий отделом
Заведующий лабораторией
Инженер

В.Г. Стасев
В.А. Воронков
И.В. Воронков

Москва 2003г.

Зубченко
Исполн. № 1112
от 03.08.04

О П П Р
Курсовая 426
Рег. № 4386
Подпись: <i>СД</i>

Содержание

<u>Нормативные ссылки</u>	3
<u>Обозначения и сокращения</u>	3
<u>1 Общие положения</u>	4
<u>2 Средства контроля</u>	6
<u>3 Подготовка к контролю</u>	8
<u>4 Ультразвуковой контроль сварных соединений без деконцентраторов</u>	11
<u>5 Ультразвуковой контроль сварных соединений с деконцентраторами</u>	24
<u>Приложение А Схемы расположения швов в роторах</u>	34
<u>Приложение Б Нормы оценки качества сварных швов роторов турбин по результатам ультразвукового контроля</u>	36
<u>Приложение В Призматическая насадка на преобразователь В4SN</u>	38
<u>Приложение Г Раздельно-совмещенный спаренный преобразователь Пч.2Ц-35-5</u>	39

Нормативные ссылки

В настоящей методике использованы ссылки на следующие стандарты
ГОСТ 14782-86. Контроль неразрушающий. Соединения сварные. Методы
ультразвуковые.

ПНАЭ Г-7-010-89 Оборудование и трубопроводы атомных энергетических установок.
Сварные соединения и наплавки. Правила контроля.

ПНАЭ Г-7-030-91 Унифицированные методики контроля основных материалов
(полуфабрикатов), сварных соединений и наплавки оборудования и трубопроводов атомных
энергетических установок. Ультразвуковой контроль.

ОСТ 108.129.13-81 Роторы сварные паровых и газовых стационарных турбин. Контроль
ультразвуковой. Оценка качества сварных швов по результатам контроля.

ИЦУ-2-86, Методика ультразвукового контроля и оценки размеров дефектов сварных
швов роторов низкого давления турбин типов К-220, К-500 и К-750 в процессе эксплуатации.

Дополнение к методике ультразвукового контроля и оценки размеров дефектов сварных
швов роторов низкого давления турбин типов К-220, К-500 и К-750 в процессе эксплуатации
ИЦУ-2-86. Ультразвуковой контроль на повышенной чувствительности. Оформление
результатов контроля.

МР 108.3-85. Расчеты и испытания на прочность. Расчет циклического подрастания
дефектов, выявленных при эксплуатации сварных роторов турбин типа К-500-65/3000, К-500-
240, К-750-65/3000, К-220-44. М., Минэнергомаш СССР, 1985, 17 с.

МР 108.6-86 Расчеты и испытания на прочность. Расчет циклической долговечности
сварных роторов турбин типа К-500-65/3000, К-500-240, К-750-65/3000 с учетом дефектов,
выявленных при эксплуатации М., Минэнергомаш СССР, 1986, 17 с.

Обозначения и сокращения

АРД-диаграмма – семейство графиков зависимостей амплитуды эхосигнала от
расстояния до отражателя

ИЦ-67 – ультразвуковой преобразователь конструкции ЦНИИТМАШ

РССП – раздельно-совмещенный спаренный преобразователь

СО-2 – стандартный образец №2 ГОСТ 14782-86

1 Общие положения

1.1 Настоящая методика распространяется на сварные соединения роторов низкого давления турбин типов К-220-44, К-500-65/3000, К-500-60/1500, К-1000-60/1500-1(2) при их эксплуатации на атомных электростанциях.

1.2 В методике изложены основные положения и требования по ультразвуковому контролю сварных соединений толщиной свыше 50 мм до 150 мм со следующими типами конструкций корневой части:

I тип – на подкладных кольцах и без деконцентраторов (рис. 4б);

II тип – на подкладных кольцах и с деконцентраторами (рис. 4а);

III тип – с проваркой корня шва в аргоне и с деконцентраторами (рис. 4в).

Настоящая методика разработана на основе опыта применения методики ИЦУ-2-86.

В методике учтены положения ГОСТ 14782-86, ОСТ 108.129.13-81, ПНАЭ Г-7-010-89 и ПНАЭ Г-7-030-91.

Требования по технике безопасности выполняются в соответствии с разделом 7 ПНАЭ Г-7-030-91

1.3 Контроль по настоящей методике обеспечивает обнаружение несплошностей с минимальным эквивалентным диаметром 2 мм при условии обеспечения контроледоступности на уровне 1С по классификации ПНАЭ Г-7-030-91.

1.4 Контроль по настоящей методике имеет ограничения, отмеченные в ОСТ 108.129.13-81. Конструктивные особенности сварных швов указанных выше роторов турбин (недостаточная ширина околошовной зоны, наличие мешающих или затеняющих эхо-сигналов от деконцентраторов и кольцевых технологических непроваров в корне шва) не дают возможности выполнять ультразвуковой контроль с гарантированной достоверностью результатов. Анализ отечественного и зарубежного опыта ультразвукового контроля сварных швов показывает, что в настоящее время отсутствуют методы и средства надежного обнаружения и оценки размеров несплошностей при наличии отмеченных выше мешающих факторов. В связи с отмеченными ограничениями по обнаружению и оценке размеров несплошностей для повышения эксплуатационной надежности роторов необходимо тщательное выполнение всех требований по контролю вибрации в процессе эксплуатации турбин.

1.5 Контроль проводят контактным способом путем перемещения (сканирования) ультразвуковыми преобразователями вручную по поверхности ротора. Поверхности сканирования определяются выбранным методом контроля.

1.6 В настоящей методике предусмотрены следующие методы контроля:

1.6.1 контроль наклонным преобразователем;

1.6.2 контроль прямым преобразователем через тело диска;

1.6.3 контроль методом спаренных преобразователей;

1.6.4 контроль теневым методом с отражением от деконцентраторов;

1.6.5 контроль на повышенной чувствительности;

1.7 Необходимость применения указанных методов контроля определяется исходя из типа конструкции корневой части сварного соединения и его контроледоступности.

1.8 Для каждого из перечисленных методов устанавливаются следующие уровни чувствительности:

– уровень фиксации – уровень, при достижении которого несплошность фиксируется, определяются ее координаты, а, при необходимости – привлекаются дополнительные методы и устанавливается вероятный характер несплошности;

– поисковый уровень (только в эхо-методе) – уровень, устанавливаемый для поиска несплошностей, обычно, ниже уровня фиксации на 6 дБ.

Что касается браковочного уровня, то в каждом из методов он устанавливается отдельно исходя из требований норм разбраковки (приложение Б).

1.9 В методике сформулированы различные требования к контролю сечения шва и его корневой части, включающей в себя участок шва и прилегающую к нему зону термического влияния на расстоянии до 10 мм от внутренней поверхности шва.

1.10 К контролю допускаются специалисты неразрушающего контроля, аттестованные на проведение ультразвукового контроля с правом выдачи заключения согласно ПНАЭ Г-7-010-89 и прошедшие в ЦНИИТМАШ обучение пользованием настоящей методикой.

2 Средства контроля

- 2.1 При проведении ультразвукового контроля (УЗК) используют:
- переносные ультразвуковые дефектоскопы общего назначения функциональной группы не ниже второй по ГОСТ 23049-84;
 - ультразвуковые преобразователи прямые, наклонные и специализированные;
 - стандартные образцы по ГОСТ 14782-86
 - приспособления и вспомогательные материалы.
- 2.2 Ультразвуковые дефектоскопы должны удовлетворять следующим требованиям:
- 2.2.1 Диапазон частот – от 1,5 до 7 МГц;
 - 2.2.2 Диапазон измерения амплитуд – не менее 60 дБ;
 - 2.2.3 Диапазон измерений расстояния вдоль луча по стали – не менее 500 мм;
 - 2.2.4 Динамический диапазон экрана дефектоскопа – не менее 20 дБ.
- 2.3 Ультразвуковые дефектоскопы должны быть укомплектованы следующими преобразователями:
- 2.3.1 Совмещенные наклонные типа ИЦ-67 с углом ввода $37,5 \pm 1^\circ$ (угол призмы 30° , диаметр пьезопластины 12 мм), на частоте 2,5 МГц (рисунок 1). Преобразователь ИЦ-67 отличается от стандартного тем, что он имеет вертикальное расположение разреза, позволяющее увеличить глубину контроля за счет максимально возможного перемещения преобразователя в зоне контроля.

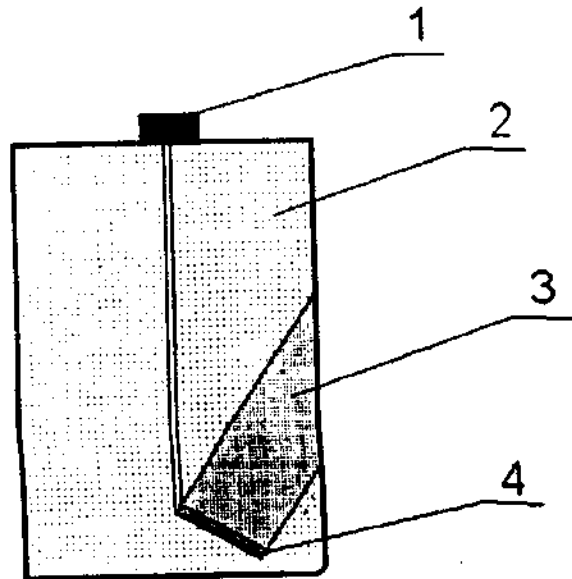


Рисунок 1 – Наклонный преобразователь ИЦ-67
1 – разрез, 2 – призма из оргстекла, 3 – демпфер, 4 – пьезопластина

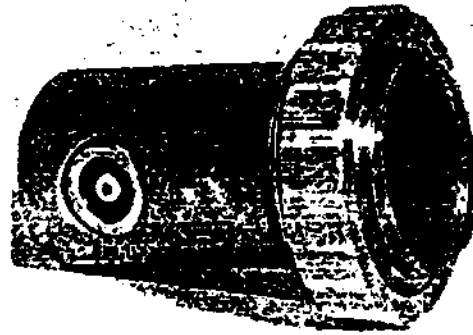


Рисунок 2 – Прямой преобразователь типа В4SN или К4G с призмой-насадкой

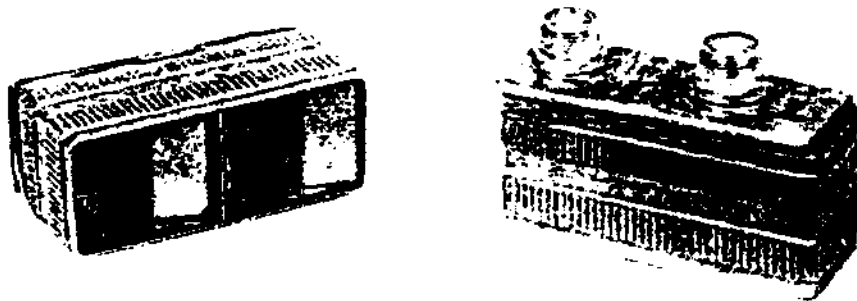


Рисунок 3 – Преобразователь ПН2Ц-35-5

2.3.2 Прямые типа В4SN или К4G (фирмы Крауткремер), включая призматические клинвые насадки с углами 1° , 2° , 3° и 4° (рисунок 2).

2.3.3 Раздельно-совмещенные спаренные (РССП) ПН2Ц-35-5 с углами ввода 35° на частоте 4–5 МГц (рисунок 3).

2.4 Для определения основных параметров дефектоскопов и преобразователей (положение точки выхода луча, погрешность измерения координат, мертвая зона, угол ввода ультразвукового луча в металл) применяют стандартные образцы по ГОСТ 14782-86. Допускается использовать методические приемы, содержащиеся в ПНАЭ Г-7-014-89.

2.5 Для настройки чувствительности дефектоскопа используют стандартный образец № 2 по ГОСТ 14782-86 (СО-2).

2.6 К проведению контроля допускаются дефектоскопы и стандартные образцы, метрологически поверенные в установленном порядке.

3 Подготовка к контролю

3.1 Подготовка ротора к ультразвуковому контролю (осуществляется организацией-владельцем турбины) заключается в выполнении следующих требований.

3.1.1 Выемка ротора из цилиндра и установка его на опоры, имеющие механизм вращения ротора.

3.1.2 Зачистка поверхностей сканирования (указываются дефектоскопистом). При подготовке зоны контроля с помощью механической обработки шероховатость поверхности должна быть не хуже R_{z20} . Волнистость поверхности не должна превышать 0,015. В качестве инструмента для зачистки предпочтительно использовать «лепестки» либо мягкий абразивный круг.

3.1.3 Травление части поверхности шва и околошовной зоны (полоска шириной 50 мм вдоль оси ротора) с целью определения границ сплавления шва с основным металлом.

3.1.4 Предоставление дефектоскопистам контактной смазки средней вязкости. В качестве контактной смазки используют трансформаторное масло, литол, циатим-201 и другие материалы, аналогичные по своим свойствам.

3.2 Перед проведением контроля дефектоскопист обязан:

3.2.1 Ознакомиться с чертежом ротора и результатами предшествующего контроля.

3.2.2 Убедиться в отсутствии поверхностных дефектов, подлежащих исправлению.

3.2.3 Убедиться, что качество подготовленной под контроль поверхности соответствует требованиям п.3.1.2.

3.2.4 Тщательно протереть ветвь поверхности сканирования и покрыть ее слоем контактной смазки.

3.3 Экспериментальное определение конструкции корневой части сварных соединений.

3.3.1 Подсоединяют прямой преобразователь к дефектоскопу и устанавливают его на околошовную зону. Находят эхосигнал от внутренней поверхности сварного шва и регулировкой усиления устанавливают импульс во весь экран дефектоскопа.

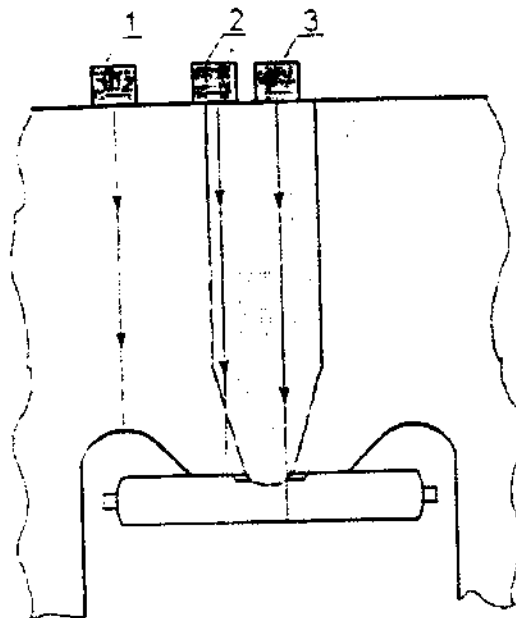
3.3.2 Перемещают преобразователь перпендикулярно по направлению к оси шва (рисунок 4), и при этом на экране дефектоскопа последовательно появляются импульсы эхосигналов от конструктивных элементов корневой части сварного соединения (рисунок 5). В зависимости от типа конструкции (рисунки 4а, 4б, 4в) появляются либо три импульса, либо два.

3.3.2.1 три импульса появляются на шве II типа (по классификации п.1.2);

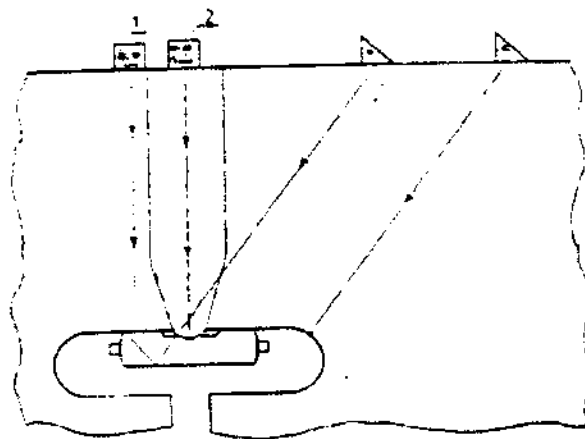
3.3.2.2 два импульса появляются на швах I и III типов.

3.3.3 Для уверенной идентификации швов I и III типов необходимо воспользоваться наклонным преобразователем. Подключают наклонный преобразователь к дефектоскопу, устанавливают его на околошовную зону таким образом, чтобы центральный луч пересекал корень шва. При перемещении преобразователя в сторону шва на экране дефектоскопа сначала появляется импульс эхосигнала от выточки под подкладное кольцо (I тип) или от ближнего деконцентратора (III тип). Далее для шва I типа возможно появление на той же глубине импульсов от конструктивных непроваров, или же на большей глубине – от подкладного кольца, с амплитудой не более 2–3 мм эквивалентного диаметра (рисунок 4б). Для шва II типа следующим импульсом будет импульс от тупого двугранного угла внутренней поверхности с дальним от преобразователя деконцентратором (рисунок 4в) и располагаться на 8–10 мм глубже. При дальнейшем перемещении преобразователя чуть слева появится импульс эхосигнала от верхней части деконцентратора, перемещаясь, в конце концов, к той точке развертки, в которой появился импульс от ближнего деконцентратора. Последнее и является отличительным признаком шва III типа.

а) конструкция II типа



б) конструкция I типа



в) конструкция III типа

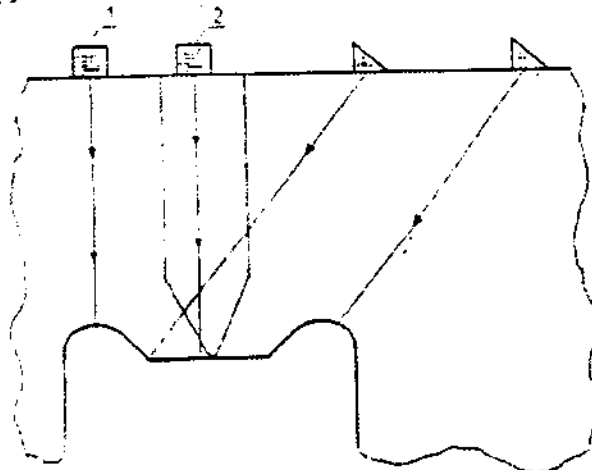
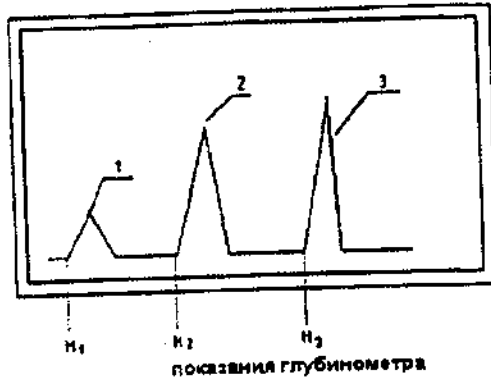


Рисунок 4 - Схемы идентификации конструкции сварного соединения

а)



б)

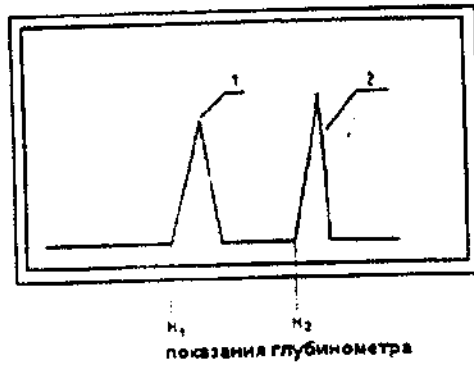


Рисунок 5 – Импульсы на экране дефектоскопа

4 Ультразвуковой контроль сварных соединений без деконцентраторов

4.1 Общие положения.

4.1.1 Методика, изложенная в настоящем разделе, предназначена для контроля сварных швов №1 и №6 роторов низкого давления турбины типа К-220, К-500, выполненных на подкладных кольцах без деконцентраторов.

4.1.2 Методика предусматривает использование как основных, так и дополнительных методов контроля. Основными методами контролируют сварной шов по всему периметру. Дополнительные методы применяют для уточнения размеров и характера несплошностей, обнаруженных основными методами контроля.

4.1.3 Основными методами контроля являются:

- контроль наклонным преобразователем типа ИЦ-67,
- контроль прямым преобразователем через диск V ступени ротора.

4.1.4 Дополнительными методами контроля являются:

- контроль раздельно-совмещенным спаренным наклонным преобразователем (РССП),
- контроль на повышенной чувствительности.

4.1.5 Методика предусматривает обнаружение следующих несплошностей в сварных швах:

4.1.5.1 При контроле наклонным преобразователем – трещин и других несплошностей, расположенных со стороны диска 4-й ступени в наплавленном металле и зонах термического влияния.

4.1.5.2 При контроле прямым преобразователем через диск – трещин, непроваров и других несплошностей в корневых зонах и по сечению швов, расположенных в наплавленном металле и зонах термического влияния.

4.1.6 Зачистку поверхностей сканирования ротора проводят в местах, обозначенных на рисунке 6 размерными линиями:

- выступ шириной x между дисками IV и V ступени,
- поверхность шириной 150 мм на ступице диска V ступени со стороны хвостовика, примыкающую к галтельному переходу.

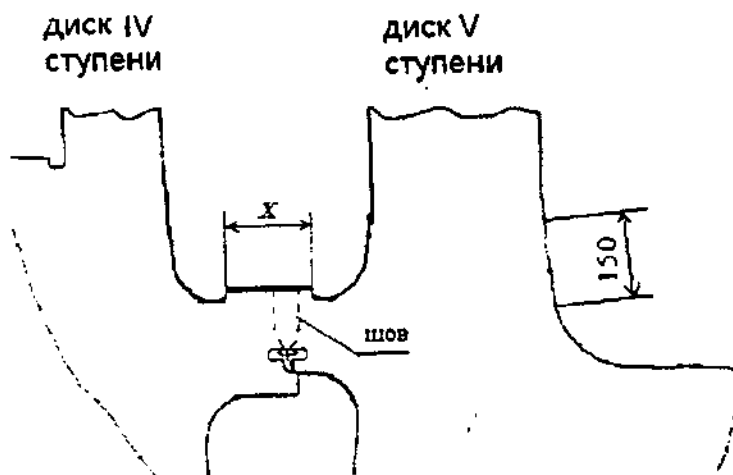


Рисунок 6 – Места зачистки поверхностей ротора под контроль (указаны размерными линиями)

4.1.7 В приложении А приведены эскизы сварных швов роторов разных типов с указанием требуемых для контроля размеров. Поскольку фактические размеры могут отличаться от указанных, перед проведением контроля измеряют ультразвуковым дефектоскопом следующие размеры:

- толщину контролируемых сварных швов от наружной поверхности до поверхности выточки под подкладное кольцо,

- расстояния от поверхности сканирования диска 5-й ступени до цилиндрических частей поверхности выточки под подкладное кольцо (рис. 10а, луч 1) и центрирующего пояска (рис. 10а, луч 2).

4.2 Контроль наклонным преобразователем

4.2.1 Настраивают скорость развертки в соответствии с инструкцией по эксплуатации дефектоскопа.

4.2.2 При контроле сечения шва уровень фиксации составляет эквивалентный диаметр 2мм, а при контроле его корневой части - 3мм. Поисковый уровень устанавливают путем повышения чувствительности дефектоскопа на 6дБ

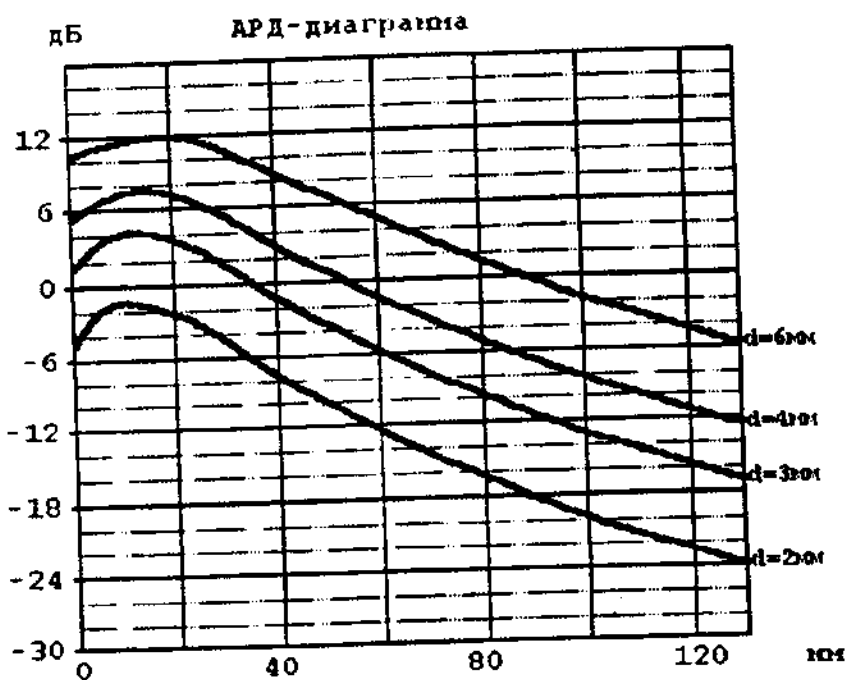
4.2.3 Настраивают чувствительность дефектоскопа в следующей последовательности:

4.2.3.1 Устанавливают преобразователь на поверхность СО-2 и путем его перемещения находят максимальный эхосигнал $A_{0н}$ от отверстия $\varnothing 6$. Здесь следует учесть, что амплитуду измеряют в отрицательных децибелах, поэтому численное значение будет отрицательным (со знаком «-»).

4.2.3.2 По АРД-диаграмме для преобразователя типа ИЦ-67 (рисунок 7) находят поправку ΔA на чувствительность дефектоскопа к уровню фиксации (плоскодонному отражателю $\varnothing 2$ или $\varnothing 3$) на глубине, равной толщине шва (обычно эта толщина составляет 70 - 80 мм). Уровень фиксации определяют по формуле:

$$A_0 = A_{0н} + \Delta A \quad (1)$$

4.2.4 Проводят контроль путем перемещения преобразователя по поверхности выступа под уплотнительное кольцо (рисунок 8).



Преобразователь ИЦ67-30:
частота - 2.5 МГц, угол ввода - 37.5 гр.

Рисунок 7 - АРД-диаграмма преобразователем ИЦ-67

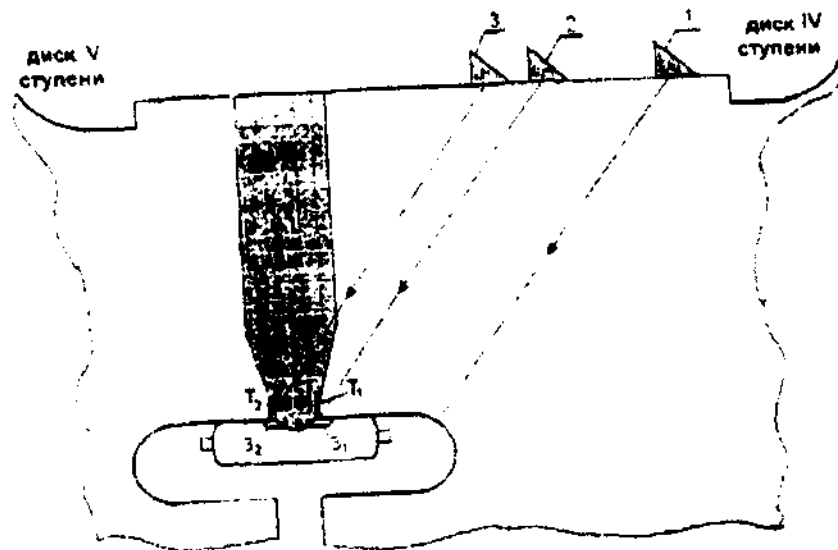


Рисунок 8 – Схема контроля наклонным преобразователем
 T_1, T_2 – трещины, Z_1, Z_2 – технологические непровары

4.2.5 При положении 2 преобразователя надёжно обнаруживают только трещины типа T_1 в корне шва, образующие двугранный угол с поверхностью выточки под подкладное кольцо. Амплитуда эхосигнала от кольцевого технологического непровара Z_1 обычно не превосходит уровня, соответствующего эквивалентному диаметру 4 мм плоскодонного отражателя, а амплитуда эхосигнала от трещины T_1 выше этого уровня.

Трещины типа T_2 обнаруживаются ненадёжно, так как при положении преобразователя 3 сравнительно гладкая поверхность трещины даёт слабое отражение ультразвука в сторону преобразователя. В то же время наблюдается эхосигнал большой амплитуды от кольцевого технологического непровара Z_2 . Обнаружение трещины типа T_2 со стороны диска 5 ступени невозможно из-за отсутствия необходимой для контроля околошовной зоны и невозможности получения эхосигналов от двугранного угла, образованного трещиной T_2 и поверхностью выточки под подкладное кольцо.

4.2.6 Устанавливают преобразователь в положение 1 (рисунок 8) и находят эхосигнал от выточки под подкладное кольцо. В случае большей ширины выточки или меньшей ширины выступа, чем указано в приложении А, эхосигнал может не появиться на экране или иметь меньшую амплитуду.

4.2.7 При перемещении преобразователя в сторону шва возможно появление эхо-сигнала от технологического непровара Z_2 или трещины T_2 .

4.2.8 При дальнейшем перемещении преобразователя в сторону шва может быть зарегистрирован эхо-сигнал от технологического непровара Z_2 с амплитудой, соответствующей эквивалентному диаметру $d = 4$ мм и более.

Наличие трещины T_2 обычно не приводит к увеличению амплитуды эхо-сигнала и поэтому ее обнаружение затруднено, как отмечено выше.

4.2.9 При появлении в зоне развертки импульса, превышающего уровень фиксации находят положение преобразователя, соответствующее максимальной амплитуде этого импульса, измеряют амплитуду, по которой определяют эквивалентный диаметр обнаруженной несплошности, измеряют координаты несплошности.

4.2.10 Если несплошность обнаружена на глубине $H \neq 2$ мм (H – номинальная толщина сварного соединения), производят измерение ее высоты по графику, приведенному на рисунке 9, следующим образом:

4.2.10.1 Измеряют максимальную амплитуду эхосигнала от несплошности типа Т₁. Вычислив величину $\Delta = 4d_{\text{экв}} - d_0$ по рисунку 9, определяют ее эквивалентный диаметр. Для трещин, расположенных с стороны диска 4-й ступени в корневой зоне сварных швов № 1 и 6 по графику рисунка 9 по значению эквивалентного диаметра несплошности d определяют усредненную высоту несплошности h .

Сплошная линия на рисунке 9 соответствует усредненным значениям a заштрихованная область, ограниченная пунктирными линиями, соответствует разбросу экспериментальных данных по сопоставлению эквивалентного диаметра исследуемых отражателей и высоты трещин, полученных на реальных несплошностях роторов, истинные размеры которых определялись после разреза.

Приведенные результаты показывают, что погрешность измерений высоты трещин указанным способом может составлять 100%.

Так, при отсутствии трещины может появляться эхосигнал от технологического непровара в корне шва с амплитудой эквивалентного диаметру 2-5 мм. Величина амплитуды эхосигнала от трещины высотой 4 мм может изменяться от значения эквивалентного диаметра 3,8 мм до 7,5 мм в зависимости от раскрытия трещины и угла ее наклона (см. рисунок 9). Погрешность измерения амплитуды эхосигнала составляет ± 1 дБ.

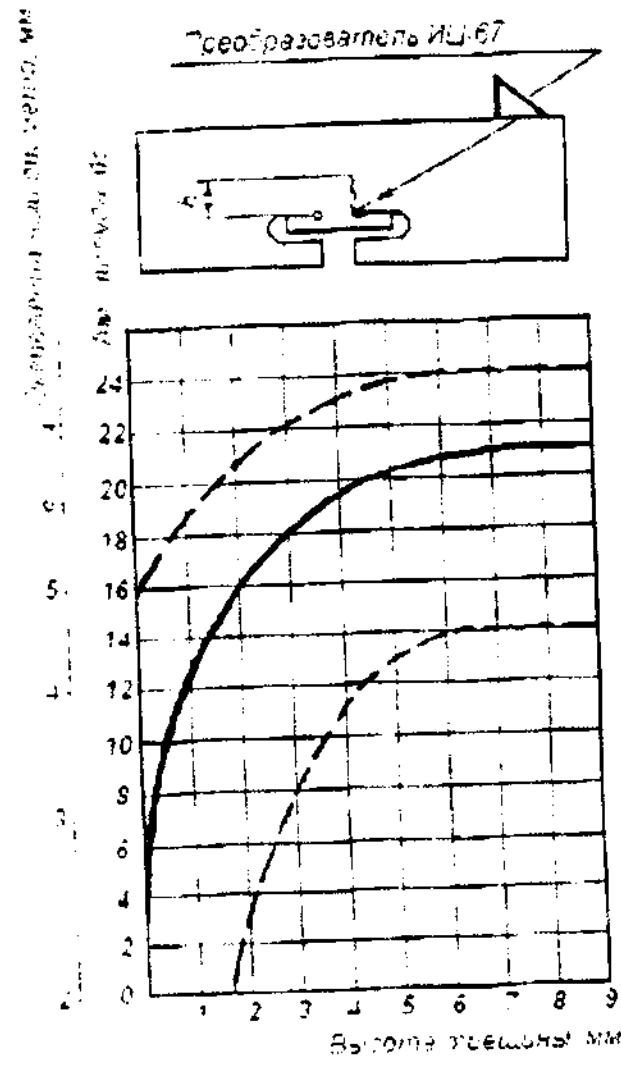


Рисунок 9 - Зависимость амплитуды эхосигнала от высоты корневой трещины

4.2.10.2 Полученное значение высоты несплошности, определенное указанным выше способом, округляют до 0,5 мм. Например, при значении 3,25 считают высоту несплошности 3 мм, при значении 4,6 – 4,5 мм.

4.2.11 Условную протяженность обнаруженной несплошности измеряют между крайними положениями преобразователя, в которых амплитуда эхосигнала соответствует уровню фиксации.

Примечание – При определении крайних положений преобразователя исходят из следующего:

1) Амплитуда эхо-сигналов от трещин соответствует, как правило, эквивалентному диаметру 4 мм и более.

2) Условный размер несплошности близок к реальному размеру, когда крайние положения преобразователя определяют по уменьшению максимальной амплитуды эхосигнала A_{max} на 6 дБ (в 2 раза). Амплитуда эхосигнала от несплошности эквивалентного диаметра 4 мм, уменьшенная на 6 дБ, примерно соответствует амплитуде эхосигнала от несплошности, эквивалентного диаметру 3 мм.

4.2.12 Если эквивалентный диаметр обнаруженной несплошности равен 4 мм и более, то такая несплошность исследуется дополнительными методами указанными в п.4.1.4.

4.3 Контроль прямым преобразователем через диск V ступени.

4.3.1 Прямой преобразователь подключают к дефектоскопу и, в соответствии с инструкцией по его эксплуатации, настраивают глубиномер на диапазон расстояний от 360 до 440 мм по лучу (эскизы фрагментов роторов приведен в приложении А).

4.3.2 Для проведения контроля необходимо определить начальное положение преобразователя. Это положение находят на поверхности диска, определяя точку, в которой наблюдается максимальный эхосигнал от цилиндрической части выточки под подкладное кольцо (импульс 1 на рисунке 10). При контроле сварных швов № 1 и № 6 наибольшая амплитуда отражения от цилиндрической части выточки под подкладное кольцо достигается при положении прямого преобразователя вплотную к радиусному переходу. На некоторых роторах (например, турбины типа К-220) искривленная поверхность радиусного перехода мешает сдвинуть преобразователь ближе к центру ротора, чтобы определить положение максимума эхосигнала от выточки. В этих случаях для определения начального положения преобразователя снабжают сменными клиновыми призмами-насадками с углами 1° , 2° , 3° и 4° (см. рисунок 2 и приложение В).

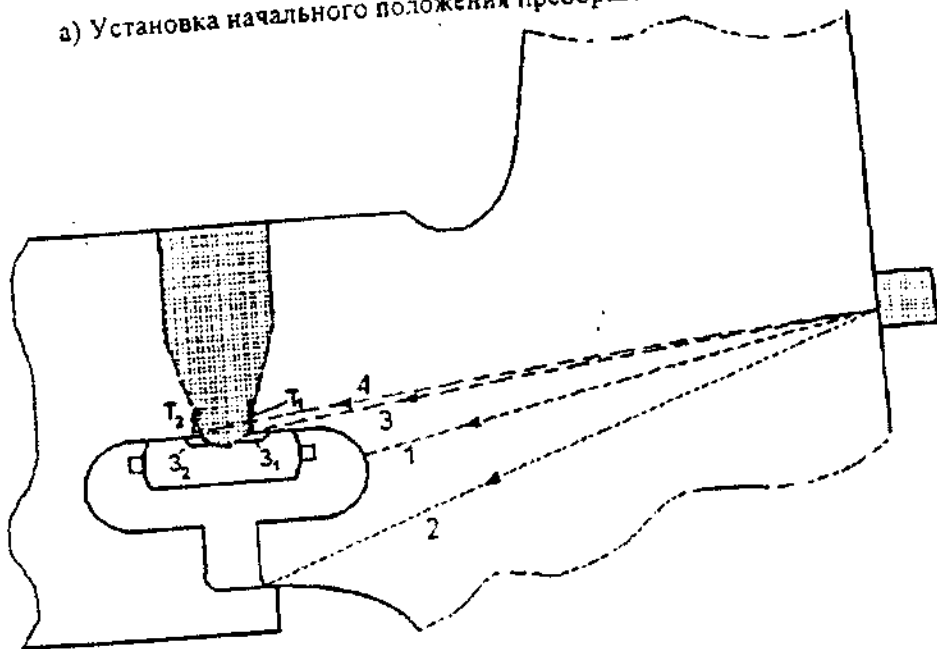
4.3.3 Преобразователь устанавливают в призму-насадку следующим образом: в чашеобразную полость призмы-насадки наливают машинное масло. Сверху в нее вставляют преобразователь, выдавливая масло. Затем поворачивают преобразователь таким образом, чтобы его разъем находился в положении диаметрально противоположном риске на призме-насадке. Сохраняя найденное взаимное положение призмы-насадки и преобразователя, закрепляют призму накидной гайкой преобразователя. При таком способе закрепления призмы между поверхностями призмы и преобразователя не образуются воздушные пузыри. Образование пузырей легко заметите визуально через контактную поверхность призмы.

Для преобразователя с призмой-насадкой перенастраивают глубиномер дефектоскопа, введя дополнительную задержку развертки через известную глубину расположения отверстия $\varnothing 6$ в стандартном образце СО-2 ГОСТ 14782-86.

4.3.4 Угол призмы-насадки выбирают минимальным, но таким, чтобы при получении максимума эхосигнала от выточки под подкладное кольцо он уменьшался при движении преобразователя к центру и от центра ротора. Для роторов с размерами, указанными в приложении А, рекомендуется призма-насадка с углом 2° .

После выбора призмы-насадки и установки в нее преобразователя определяют его начальное положение, как указано в п.4.3.2.

а) Установка начального положения преобразователя



б) Эхосигналы на экране дефектоскопа

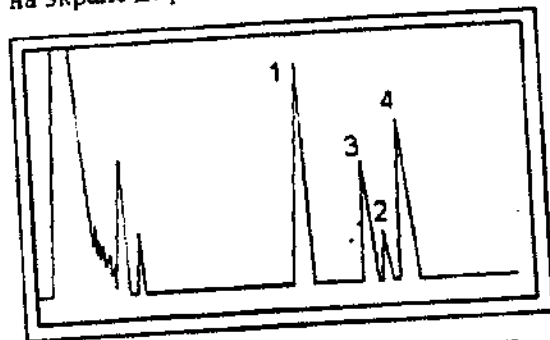


Рисунок 10 – Схема контроля прямым преобразователем. Показаны отражения от: 1 – выточки под подкладное кольцо, 2 – центрирующего пояса, 3 – трещины T_1 или технологического непровара $З_1$, 4 – трещины T_2 или технологического непровара $З_2$.

4.3.5 Настройку чувствительности дефектоскопа выполняют по стандартному образцу СО-2. Преобразователь или преобразователь с призмой-насадкой перемещают по поверхности СО-2 и определяют максимум эхо-сигнала от его цилиндрического отверстия. Измеряют амплитуду этого эхо-сигнала A_H в дБ. Для преобразователя В4SN без насадки измеренная амплитуда эхо-сигнала меньше донного эхо-сигнала образца (для глубины 60 мм) на 20 дБ (это установлено опытным путем). Такое же соотношение сигналов сохраняется для преобразователя с насадкой. На АРД диаграмме преобразователя В4SN (рисунок 11) амплитуда донного эхосигнала для глубины 60 мм равна -2 дБ. Следовательно, на АРД-диаграмме амплитуда эхосигнала от цилиндрического отверстия соответствует значению -22 дБ.

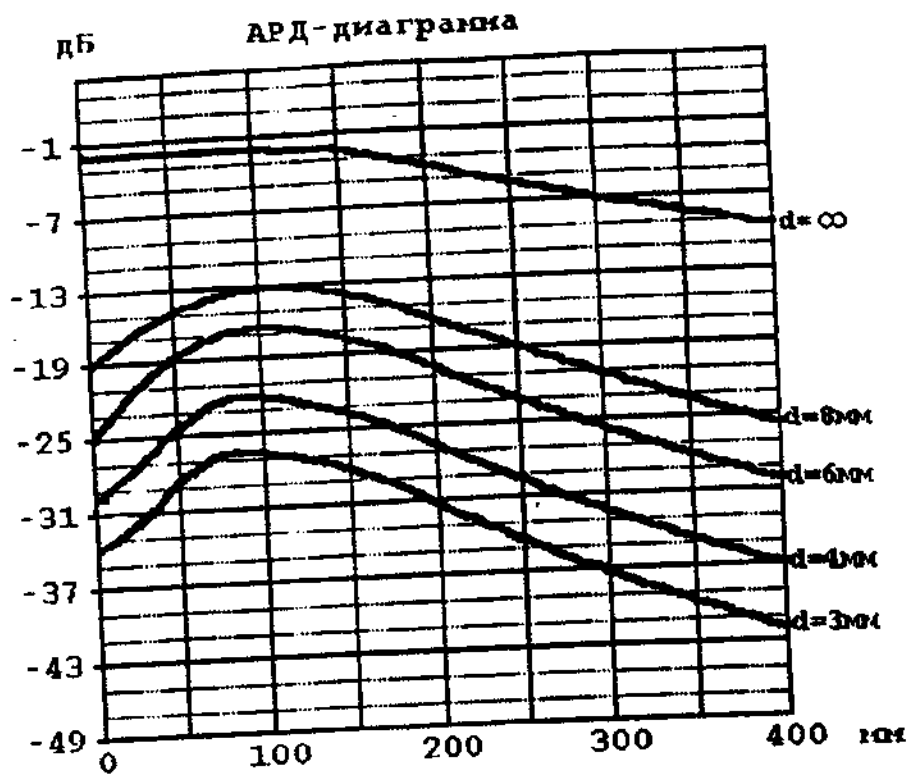


Рисунок 11 – АРД-диаграмма преобразователя В4SN

4.3.6 Согласно АРД – диаграмме для несплошности эквивалентным диаметром 3 мм на глубине 390 мм амплитуда сигнала равна -42 дБ, следовательно, после настройки по С0-2 необходимо увеличить чувствительность A_H на 20 дБ. Эту чувствительность A_0 определяют как уровень фиксации:

$$A_0 = A_H - 20 \text{ дБ} \quad (2)$$

Из АРД-диаграммы следует, что при величине амплитуды эхо-сигнала от несплошности, превышающей уровень фиксации A_0 на величину A дБ, указанную в приведенной ниже таблице, эквивалентный диаметр d мм несплошностей, выявленных при контроле, соответствует следующим значениям:

А, дБ	5	9	12	17	30
с, мм	4	5	6	8	12

4.3.7 При установке преобразователя в начальное положение на экране дефектоскопа наблюдаются эхосигналы (рисунок 106):

- 1 – от выточки под подкладное кольцо,
- 2 – от центрирующего пояса,
- 3 – от трещины T_1 или технологического несповара $З_1$,
- 4 – от трещины T_2 или технологического несповара $З_2$.

Эхосигналы 3 и 4 могут совпадать по положению на линии развертки с эхосигналом 2, они могут также появиться в результате отражения не только от трещин T_1 и T_2 , но и от технологических несповаров $З_1$ и $З_2$. Однако амплитуды перечисленных мешающих

эхосигналов при положении преобразователя в зоне сканирования имеют значения ниже уровня фиксации.

Настройка скорости развертки дефектоскопа должна обеспечивать возможность наблюдения эхосигналов 1+4 на его экране.

4.3.8 В процессе сканирования преобразователь перемещают в пределах зоны сканирования – кольцеобразной зоны шириной 40 – 60 мм.

При перемещении преобразователя от начального положения в сторону обода диска эхосигналы от выточки и центрирующего пояска уменьшаются по амплитуде. Причем более быстро уменьшается эхосигнал от центрирующего пояска. Оба эхосигнала исчезают при отодвигании преобразователя от начального положения приблизительно на 20 – 30 мм. Эхосигналы от возможных несплошностей при перемещении преобразователя могут вначале увеличиваться по амплитуде, затем уменьшаться, либо непрерывно уменьшаться, но медленнее, чем эхосигнал от выточки, причем всегда можно найти такое положение преобразователя, при котором эхосигнал от несплошности больше эхосигнала от выточки. Несплошность считают расположенной в корневой зоне, если расстояние между положениями преобразователя, соответствующими максимальным амплитудам эхосигналов от выточки и несплошности, не превосходит 25мм.

4.3.9 При достижении амплитуды эхосигнала от несплошности уровня фиксации определяют максимальную амплитуду, условную протяженность и координаты несплошности.

4.3.9.1 Амплитуду эхосигнала измеряют в децибелах, определяют эквивалентный размер несплошности по АРД-диаграмме (рисунок 11) или таблице в п.4.3.6. При использовании призмы-насадки применяют ту же АРД-диаграмму, что для преобразователя без призмы-насадки.

4.3.9.2 Для определения условной протяженности несплошности находят крайние положения преобразователя, перемещая его по окружности, т.е. вдоль сварного шва. Крайними положениями преобразователя следует считать те, в которых амплитуда эхо-сигнала уменьшается от максимального значения до уровня фиксации.

4.3.9.3 Координаты несплошности определяют при положении преобразователя, соответствующем максимальной амплитуде эхосигнала от несплошности. Измеряют расстояние до несплошности по глубине вдоль луча, затем по чертежу ротора с учетом направления акустической оси оценивают местоположение несплошности относительно корня и границ сварного шва.

4.3.10 В качестве опорного сигнала для проверки правильности настройки развертки и чувствительности используют эхосигнал от выточки под подкладное кольцо (сигнал 1 на рисунке 10). Амплитуда эхосигнала от выточки под подкладное кольцо должна быть выше уровня фиксации. Из предположения, что отражающая поверхность выточки является цилиндром с радиусом кривизны 6 мм, максимальная амплитуда эхосигнала от выточки соответствует уровню по АРД-диаграмме 26 дБ для сварных швов № 1 и 6. В связи с неточной механической обработкой цилиндрической поверхности выточки амплитуда эхосигнала от нее может отличаться от расчетного значения на 3 дБ. Таким образом, амплитуда эхосигнала от выточки под подкладное кольцо выше уровня фиксации приблизительно на 16 дБ.

4.3.11 Если эквивалентный диаметр обнаруженной несплошности равен 4 мм и более, то она исследуется дополнительными методами, указанными в п.4.1.4.

4.4 Контроль раздельно-совмещенным спаренным преобразователем (РССП).

4.4.1 Контроль РССП, как дополнительный метод, проводится в зоне расположения несплошностей, обнаруженных основными методами. При этом необходимо, чтобы зона контроля, т.е. расстояние от оси шва до края выступа под уплотнительное кольцо, по которому перемещают преобразователь, составляла не менее 85 мм. Поэтому РССП применяют только для контроля сварных швов роторов турбин типа К-500 со стороны диска четвертой ступени.

Он, как правило, непригоден для контроля швов роторов турбин типа К-220, а также К-500 со стороны диска 5-й ступени в связи с недостаточными размерами зон контроля.

4.4.2 Метод позволяет оценивать высоту несплошностей следующих типов:

- трещин, развивающихся от технологического непровара или поверхности выточки под подкладное кольцо и образующих с этой поверхностью двугранный угол, когда эти трещины имеют высоту от 5 мм до 14 мм;

- трещин, нижний конец которых находится в 2 – 3 мм от поверхности выточки под подкладное кольцо, а верхний – на расстоянии 6 – 14 мм от вышеуказанной поверхности.

4.4.3 Для контроля используют раздельно-совмещенный спаренный преобразователь (РССП), представляющий собой два расположенных друг за другом жестко скрепленных наклонных преобразователя с углом падения 28° (угол ввода 35°) на частоте 5 МГц с размерами пьезопластин 9×12 мм, базой (расстоянием между точками ввода) 22 мм (приложение Г). Акустические оси преобразователей параллельны.

4.4.4 Настройку чувствительности осуществляют по амплитуде эхосигнала от двугранного угла СО-2. Амплитуда максимального эхосигнала от угла принимается за нулевой уровень (0 дБ). После этого чувствительность повышают на 28 дБ, что является уровнем фиксации.

4.4.5 Проведение контроля.

4.4.5.1 Устанавливают РССП на зону контролируемого шва в положение 1 (рисунок 12). Находят эхосигнал от выточки под подкладное кольцо. В связи с ограничением размеры зоны контроля эхосигнал не будет достигать максимума.

4.4.5.2 Перемещают преобразователь на 10 – 15 мм по направлению к сварному шву (положение 2). В этом положении возможно появление эхосигнала от технологического непровара с амплитудой, меньшей контрольного уровня чувствительности, или от трещины T_1 – с большей амплитудой. Превышение уровня фиксации свидетельствует о наличии развитой по высоте несплошности. В этом случае измеряют амплитуду эхосигнала (отсчет в дБ от нулевого уровня).

4.4.5.3 При дальнейшем перемещении преобразователя в сторону оси шва может появиться эхосигнал от технологического непровара $З_2$ или трещины T_2 (положение 3). Так как эти отражатели со стороны падающего луча не составляют двугранный угол с внутренней поверхностью шва, их высоту указанным способом не определяют.

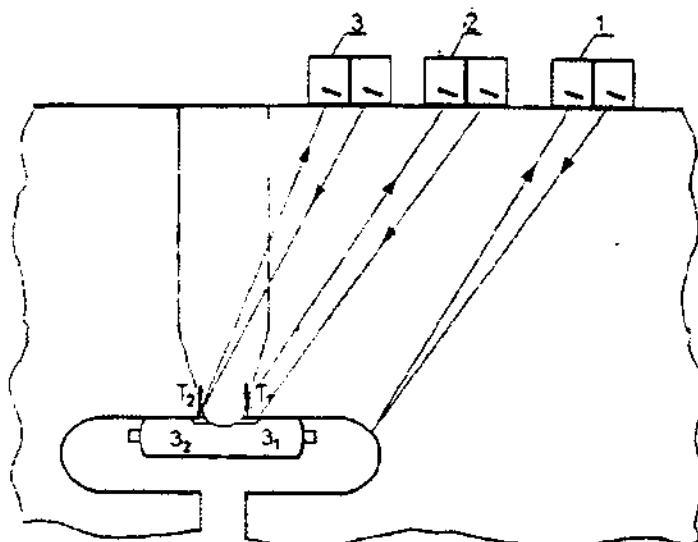


Рисунок 12 – Схема контроля РССП
 T_1, T_2 – трещины; $З_1, З_2$ – технологические непровары

4.4.6 Определение приведённой высоты $h_{сп}$ соответствующей расстоянию от поверхности выточки до верхнего края несплошности, производят по измеренной амплитуде эхосигнала $A_{макс}$ по тарировочной кривой (рисунок 13). Поскольку трещины, обнаруживаемые при эксплуатационном контроле роторов имеют, как правило, сварочное происхождение, их приведённую высоту оценивают по кривой "в". Погрешность измерения составляет 2 мм.

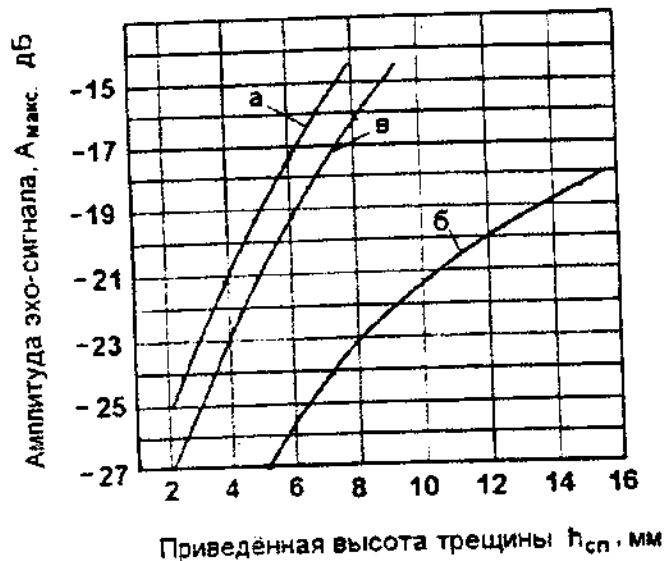


Рисунок 13 – Тарировочные кривые для метода РССП
 а – для пропила, б – для искусственно выращенных усталостных трещин в – для трещин сварочного происхождения.

4.4.7 Условную протяженность несплошности вдоль шва определяют на уровне фиксации.

4.5 Ультразвуковой контроль на повышенной чувствительности.

4.5.1 Ультразвуковой контроль на повышенной чувствительности проводится с целью уточнения высоты и характера несплошностей, обнаруженных в корне шва при контроле другими методами.

4.5.2 Контроль проводится на частоте 4+5 МГц прямым преобразователем типа В4SN (диаметр пьезопластины 24 мм).

4.5.3 В качестве уровня фиксации A_0 принимают уровень, превышающий уровень шумов на 6дБ на глубине от $h = H - 15$ мм до $h = H - 2$ мм, где H – толщина сварного соединения.

4.5.4 Чувствительность, соответствующую уровню фиксации, оценивают по АРД-диаграмме на рисунке 11 с использованием метода экстраполяции в области малых эквивалентных диаметров (менее 3 мм) по формуле.

$$A_3 - A_0 = 20 \lg(3/d_0) \quad (3)$$

где A_0 , дБ – уровень фиксации;

A_3 , дБ – амплитуда, соответствующая $d_{3мм} = 3$ мм на глубине 70 – 80 мм по АРД-диаграмме на рисунке 11;

d_0 , мм – уровень фиксации, выраженный через эквивалентный диаметр.

Рассчитанное значение d_0 не должно быть менее 0,5 мм.

4.5.5 Контроль на повышенной чувствительности производится, если уровень фиксации соответствует эквивалентному диаметру не более 1 мм.

4.5.6 Контроль проводится по поверхности наплавленного металла и по поверхности основного металла на расстоянии до 10 мм от видимой границы сплавления. При этом регистрируются несплошности, расположенные на глубине от $H-15$ мм до $H-2$ мм.

4.5.7 При обнаружении несплошности с амплитудой, превышающей уровень фиксации, определяют ее эквивалентный диаметр $d_{экв}$, глубину залегания H_0 и расстояние от оси шва.

4.5.7.1 Эквивалентный диаметр определяют с точностью до 0,5 мм, начиная с $d_{экв} = 1$ мм. При меньшей амплитуде записывают $d_{экв} < 1$ мм.

4.5.7.2 По глубине залегания несплошности H_0 определяют расстояние h_0 от нее до поверхности выточки по формуле

$$h_0 = H - H_0 \quad (4)$$

4.6 Оформление результатов контроля

4.6.1 По результатам контроля как основными, так и дополнительными методами определяется вероятный характер несплошности в соответствии с таблицей 1 – для несплошностей, прилегающих к диску IV ступени, и таблицей 2 – для несплошностей, прилегающих к диску V ступени

4.6.1.1 В таблице 1 в колонках №№ 2,3 знак «+» ставится при $d_{экв} > 3$ мм, в колонке № 4 – при $h_{св} > 3$ мм, в колонке №5 – если зафиксирована несплошность. В остальных случаях ставится знак «-» При других сочетаниях результатов контроля характер несплошности не определяется.

В колонке №6 оценка несплошности как трещины допускается, если ее условная протяженность, измеренная прямым или наклонным преобразователем, не менее 30 мм. Если условная протяженность несплошности не более 10 мм, то строкам №№ 6, 9, 10, 11 соответствует характер несплошности, оцениваемый как шлак, непровар. В остальных случаях кроме строк №№ 7, 8 характер несплошности не оценивается.

4.6.1.2 В таблице 2 в колонках №№ 2,3 знак «+» ставится при $d_{экв} > 3$ мм, в колонке №4 – если зафиксирована несплошность. В остальных случаях ставится знак «-». При других сочетаниях результатов контроля характер несплошности не определяется.

В колонке №5 оценка несплошности как трещины допускается, если ее условная протяженность, измеренная прямым или наклонным преобразователем, не менее 30 мм. Если условная протяженность не более 10 мм, то несплошность оценивается как шлак или конструктивный непровар. В остальных случаях в строках №№ 1, 4 характер несплошности не оценивается

Если вероятный характер несплошности соответствуют строкам №№ 2, 5, 9 и 10 таблицы 1, то приведенную высоту несплошности оценивают по п.4.4.6.

Если вероятный характер несплошности соответствуют строкам №№ 4, 7, 8, 11 таблицы 1 и строкам №№ 3 и 5 таблицы 2, то оценивают только эквивалентный диаметр и условную протяженность несплошности.

4.6.2 Если вероятный характер несплошности соответствуют строкам №№ 1, 3, 6 таблицы 1 и строкам №№ 1, 2, 4 таблицы 2, то приведенную высоту несплошности оценивают по п.4.5.7.2.

4.6.3 Нормы оценки качества сварного соединения приведены в приложении Б.

Таблица 1 - Схема определения вероятного характера несплошности, прилегающей к диску IV ступени

Номер варианта	Результаты контроля				Вероятный характер несплошности
	Наклонным преобразователем	Прямым преобразователем со стороны диска V ступени	Методом РССП	На повышенной чувствительности	
1	2	3	4	5	6
1	+	+	+	+	Вертикальная трещина (с отклонением не более 10°)
2	+	+	+	-	
3	+	+	-	+	Шлак, конструктивный не- провар, трещина высотой ме- нее 3 мм, ориентированная под произвольным углом
4	+	+	-	-	
5	+	-	+	-	Трещина, ориентированная не под прямым углом к направлению распростра- нения ультразвука при конт- роле через диск V ступени
6	+	-	+	+	
7	+	-	-	+	Шлак, конструктивные непровары
8	+	-	-	-	
9	-	+	+	+	"Висячая" трещина
10	-	+	+	-	"Висячая" трещина, шлак конструктивный непровар
11	-	+	-	+	

Таблица 2 - Схема определения вероятного характера несплошности, прилегающей к диску V ступени

Номер варианта	Результаты контроля			Вероятный характер дефекта
	Наклонным ПЭП	Прямым ПЭП со стороны диска V ступени	На повышенной чувствительности	
1	2	3	4	5
1	+	+	+	Трещина, крупное шлаковое включение, пора
2	+	-	+	
3	+	-	-	Конструктивный непровар
4	-	+	+	Трещина, шлак, конструктивный непровар
5	-	+	-	

4.6.4 По результатам контроля оформляется заключение, в котором указывается следующая информация.

4.6.4.1 Из технических характеристик ротора:

- наименование станции, тип турбины и стационарный номер ротора,

Примечание - Отсчет швов производится со стороны генератора.

- размер околошовных зон от границ сплавления основного и наплавленного металла.
- ширину швов,
- толщину швов.

4.6.4.2 По результатам контроля наклонным преобразователем:

- три координаты расположения несплошности (глубину залегания, координату по периметру шва и расстояние от оси с указанием номера ступени диска, к которому прилегает несплошность),

- амплитуду отраженной от несплошности сигнала, ее эквивалентный диаметр, высоту $h_{\text{ср}}$, определенную по сплошной тарировочной линии на рисунке 9,

- условную протяженность несплошности.

Примечание - Отсчет координаты по периметру шва производится от замковой лопатки в направлении противоположном вращению ротора.

4.6.4.3 По результатам контроля прямым преобразователем через диск пятой ступени:

- амплитуду и эквивалентный диаметр выточки под подкладное кольцо,

- две координаты дефекта (по периметру шва и расстояние от ближайшего к преобразователю края выточки),

- амплитуду и эквивалентный диаметр дефекта,

- условную протяженность дефекта.

4.6.4.4 По результатам контроля методом РССП:

- координату несплошности по периметру шва,

- приведенную высоту $h_{\text{ср}}$,

- условную протяженность несплошности

4.6.4.5 По результатам контроля на повышенной чувствительности:

- три координаты расположения дефекта (расстояние от выточки $h=H-N_0$, координата по периметру шва и расстояние от оси с указанием номера ступени диска, к которому прилегает дефект).

- эквивалентный диаметр.

4.6.4.6 По совокупности результатов контроля всеми методами оценивают вероятный характер несплошности в соответствии с п.4.6.1 с указанием номеров строк в соответствующих таблицах.

4.6.4.7 Эксплуатационные характеристики ротора (при необходимости, предоставляет станция):

- продолжительность эксплуатации,

- число пусков во время эксплуатации,

- максимальное значение вибрации.

5 Ультразвуковой контроль сварных соединений с деконцентраторами

5.1 Общие положения.

5.1.1 Методика, изложенная в настоящем разделе, предназначена для контроля сварных швов №1,6 роторов турбин типа К-220, К-500, и сварных швов №№1,2,5,6,9,10 роторов турбины типа К-1000, выполненных как на подкладных кольцах, так и без подкладных колец с проваркой корня шва в аргоне

5.1.2 Методика предусматривает использование как основных, так и дополнительных методов контроля. Основными методами контролируют сварной шов по всему периметру. Дополнительный метод применяют для уточнения размеров и характера несплошностей, обнаруженных основными методами контроля.

5.1.3 Основными методами контроля являются:

- контроль наклонным преобразователем типа ИЦ-67,
- теневой - прямыми преобразователями типа В4SN или К4G с отражением ультразвука от деконцентраторов.

5.1.4 Дополнительным методом контроля является контроль на повышенной чувствительности.

5.1.5 Методика предусматривает обнаружение следующих несплошностей в сварных соединениях:

5.1.5.1 При контроле наклонным преобразователем - трещин и других несплошностей, расположенных в наплавленном металле и зонах термического влияния.

5.1.5.2 При контроле теневым методом - трещин, непроваров и других несплошностей, расположенных в корневой зоне (до 10мм от внутренней поверхности шва).

5.1.6 Зачистку поверхностей сканирования ротора проводят в местах, обозначенных на рисунках 14 и 15 размерными линиями:

- выступ шириной x между дисками IV и V ступени для роторов турбин К-220 и К-500 (рисунок 14),
- выступы, содержащие швы, и прилегающие к ним участки шириной не менее 90мм - для ротора турбины К-1000 (на рисунке 15 показана симметричная половина ротора).

5.1.7 В приложении А приведен эскиз ротора К-1000 с указанием требуемых для проведения контроля размеров. Поскольку фактические размеры могут отличаться от указанных, перед

- толщину контролируемых сварных швов и расстояние от наружной поверхности до деконцентраторов,
- размеры выступов, содержащих швы, и прилегающих к ним участков.

5.2 Контроль наклонным преобразователем.

5.2.1 Настраивают скорость развертки и чувствительность дефектоскопа в соответствии с п.п. 4.2.1, 4.2.2 и 4.2.3.

5.2.2 Контроль проводят в следующем порядке.

5.2.2.1 Устанавливают преобразователь в положение 1 (рисунок 16) и находят экосигнал от деконцентратора.

5.2.2.2 При перемещении преобразователя в сторону шва (положение 2 на рисунке 16) возможно появление экосигнала от корневой несплошности на глубине $H \pm 2$ мм (где H - толщина шва)

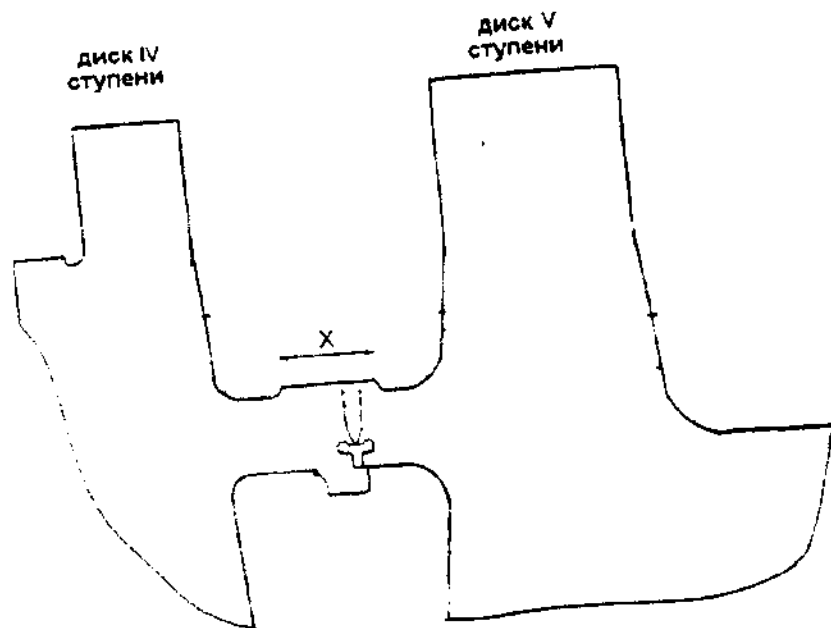


Рисунок 14 – Места зачистки поверхностей ротора К-220 и К-500 под контроль (указаны размерными линиями)

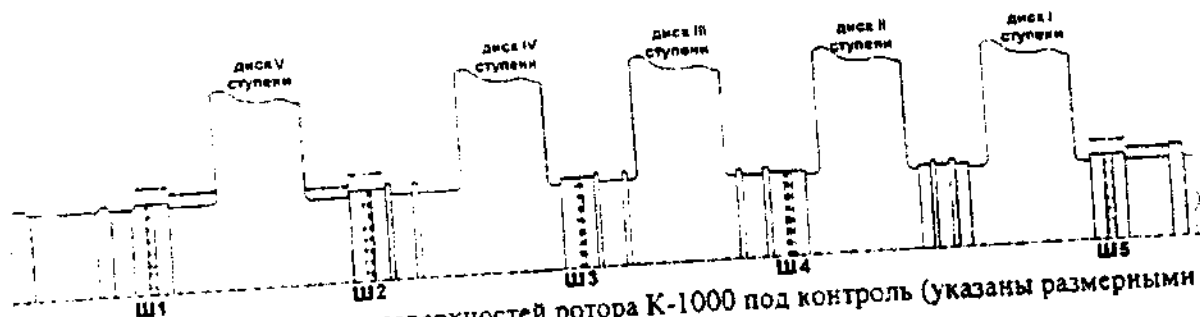


Рисунок 15 – Места зачистки поверхностей ротора К-1000 под контроль (указаны размерными линиями)

5.2.2.3 При дальнейшем перемещении преобразователя в сторону шва (положение 3 на рис. 16) появляется эхосигнал от тупого двугранного угла, образованного внутренней поверхностью шва и наклонной поверхностью (под углом 45°) дальнего от преобразователя деконцентратора. Этот сигнал появляется на глубине H , а затем при перемещении преобразователя в сторону шва переходит в эхосигнал от плоской поверхности деконцентратора при плавном уменьшении глубины, достигая максимального значения на глубине $H - (6-8)$ мм.

5.2.3 При появлении в зоне развертки импульса, превышающего уровень фиксации импульса, находят положение преобразователя, соответствующее максимальной амплитуде этого импульса. Если импульс не является эхосигналом от конструктивного отражателя, то измеряют его амплитуду, по которой определяют эквивалентный диаметр обнаруженной несплошности координаты несплошности.

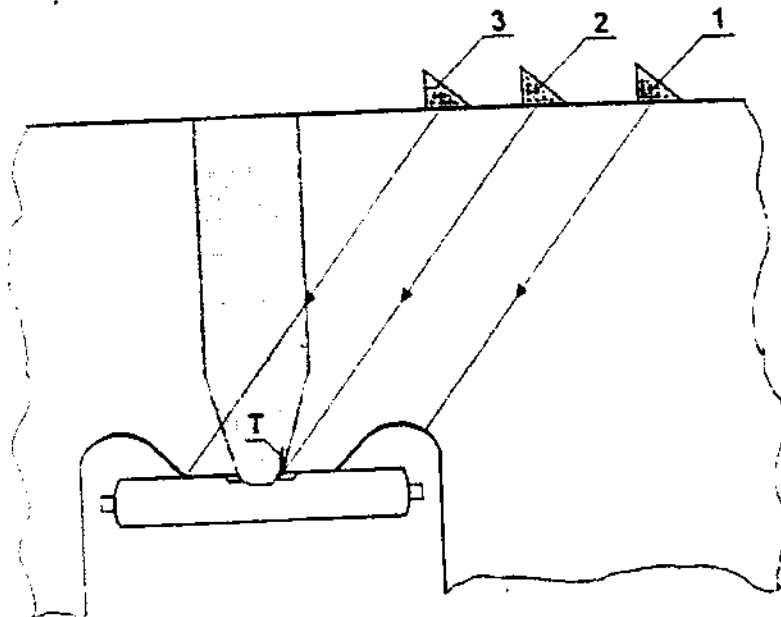
5.2.4 Если несплошность обнаружена на глубине $H \pm 2$ мм, то проводят измерение с приведенной высоты по графику, приведенному на рисунке 17. Если h''' по тарировочной кривой менее 2 мм, принимают значение $h''' = 2$ мм.

Примечание - Для сварных швов без подкладных колец следует различать дефекты корне шва от «провиса» - наплавленного металла на внутренней поверхности шва по его длине. Для этого совмещенным наклонным преобразователем 30° типа ИЦ-67 находят

максимум эхо-сигнала от тупого двугранного угла дальнего деконцентратора. Далее на экране дефектоскопа меткой фиксируем положение указанного эхо-сигнала. Одним из признаков «провиса» является расположение отражателя на расстоянии не более 2 мм от оси шва и на глубине, превышающей отмеченную на 1–3 мм.

5.2.5 Условную протяженность несплошности измеряют на уровне фиксации.

а) Сварное соединение с подкладным кольцом



б) Сварное соединение без подкладного кольца

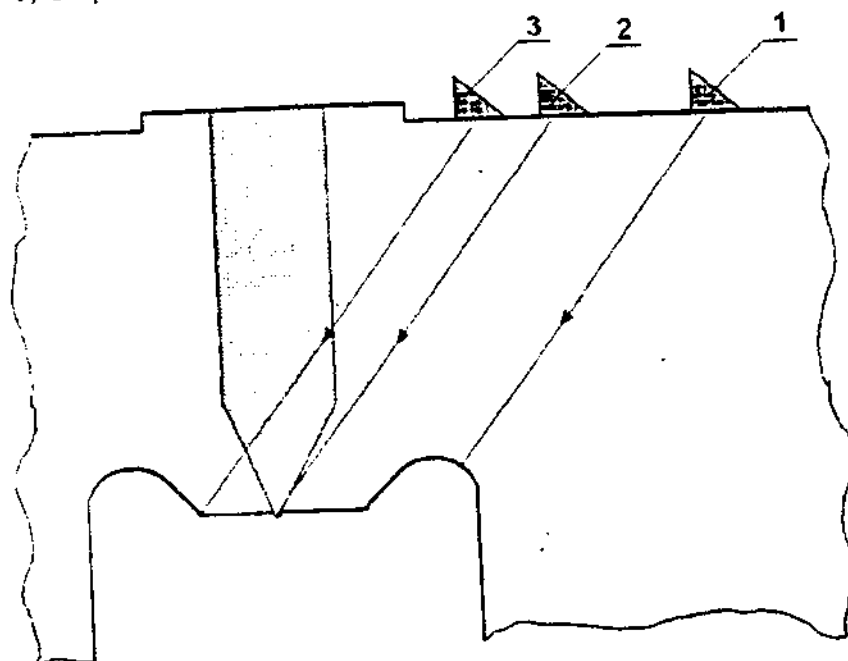


Рисунок 16 – Схема контроля наклонным преобразователем
Т – возможный дефект в виде трещины, развивающейся от конструктивного несповара

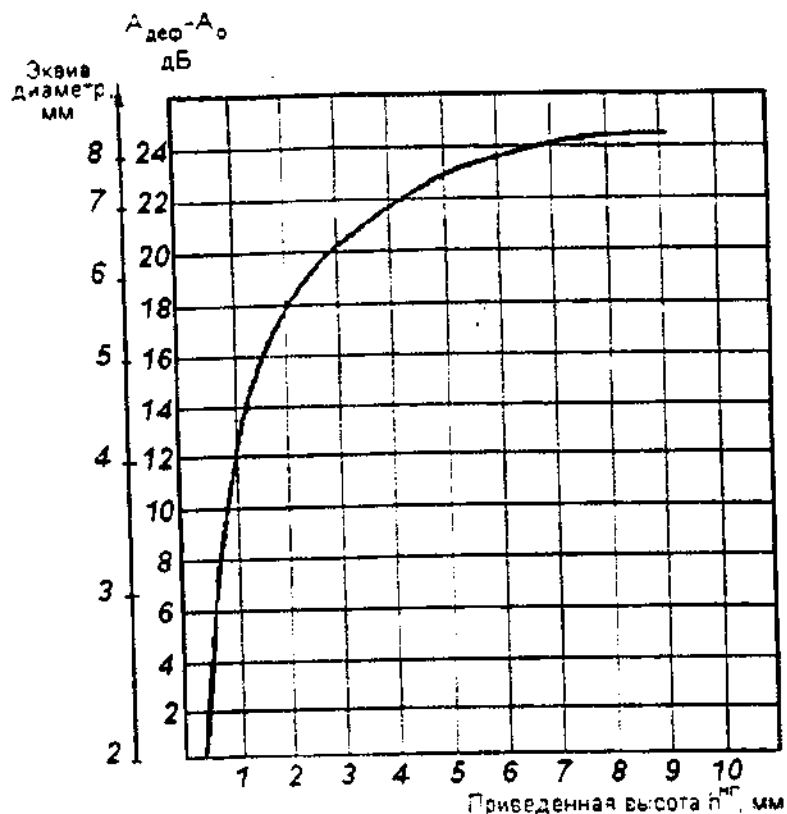


Рисунок 17 – Тарировочная кривая для наклонного преобразователя

5.3 Контроль теньвым методом

5.3.1 Контроль теньвым способом с отражением от деконцентраторов проводят с целью обнаружения корневых несплошностей с развитием по высоте (вертикальным размером) 3мм и более. При этом несплошность может как выходить на внутреннюю поверхность шва, так и находиться на расстоянии до 4мм от этой поверхности.

5.3.2 Применение рассматриваемого способа контроля даст надежный результат при условии, что угол наклона плоской поверхности деконцентраторов составляет $45^\circ \pm 1^\circ$, а шероховатость ее обработки – не хуже $R_z 10$, что оговаривается требованием чертежа.

Примечание – При отклонении указанного угла от заданного более чем на 1° , контроль рассматриваемым способом затруднен, а на $2^\circ 30'$ и более – невозможен.

5.3.3 Настройка дефектоскопа.

5.3.3.1 Включают по совмещенной схеме один прямой преобразователь типа В4SN или К4G и находят максимальный эхосигнал от деконцентратора (положение 1 на рисунках 4а и 4в). Затем перемещают преобразователь в сторону оси шва и последовательно находят эхосигналы от внутренней поверхности шва (положение 2 на рисунках 4а и 4в) и, при наличии подкладного кольца, – от нижней поверхности подкладного кольца (положение 3 на рисунке 4а).

5.3.3.2 Регулировкой скорости и задержки развертки дефектоскопа добиваются установления такого изображения на экране, чтобы импульс от деконцентратора (импульс 1 на рисунке 5) находился в левой части экрана, а импульс, соответствующий отражению от внутренней поверхности шва (импульс 2 на рисунке 5) находился в центре экрана. Тогда, при наличии подкладного кольца, импульс, соответствующий отражению от нижней поверхности подкладного кольца (импульс 3 на рисунке 5а), будет располагаться в правой части экрана

дефектоскопа.

Примечание – Если в месте расположения преобразователя имеется несплавление или неполное сплавление подкладного кольца, то импульс 3 может отсутствовать.

5.3.3.3 Берут второй такой же преобразователь и подключают оба преобразователя к дефектоскопу, который переключают в отдельный режим работы. Зафиксировав расстояние между ними (в пределах 39 – 44 мм), располагают их симметрично относительно оси шва. При этом, если участок сварного шва, на котором расположены преобразователи, бездефектный, на экране дефектоскопа появляются импульсы, соответствующие возможным путям прохождения ультразвука:

1) импульс 1 на рисунках 18а и 19а соответствует однократному отражению от одного деконцентратора (путь 1 на рисунках 18б и 19б показан при отражении от одного деконцентратора, при отражении от другого – не показан);

2) импульс 2 на рисунках 18а и 19а соответствует однократному отражению от внутренней поверхности шва (путь 2 на рисунках 18б и 19б);

3) импульс 3 на рисунках 18а и 19а соответствует двукратному зеркальному отражению от деконцентраторов (путь 3 на рисунках 18б и 19б);

4) импульс 4 на рисунке 18а соответствует однократному отражению от нижней поверхности подкладного кольца (путь 4 на рисунке 18б). Для швов без подкладных колец указанный импульс отсутствует.

Примечание – Картины, указанную на рисунке 18а, наблюдают, если толщина подкладного кольца равна 16 мм. При применяемом подкладном кольце толщиной равной 10 мм, импульсы 3 и 4 сливаются (или почти сливаются) в один импульс. В этом случае надежность контроля снижается. При отсутствии подкладного кольца (рисунок 19а) указанная помеха контролю отсутствует.

5.3.3.4 Импульс 3 (рисунки 18а и 19а) несет информацию о наличии дефектов и в дальнейшем называется сквозным сигналом (A_2).

5.3.3.5 В дальнейшем при контроле расстояние между преобразователями поддерживается неизменным. С целью нахождения максимального сквозного сигнала систему из двух преобразователей перемещают перпендикулярно шву. Обычно это соответствует расположению преобразователей, симметричному относительно оси шва.

5.3.3.6 Чувствительность дефектоскопа устанавливают такой, чтобы сквозной сигнал составлял не менее $\frac{1}{3}$ высоты экрана дефектоскопа.

5.3.4 Проведение контроля.

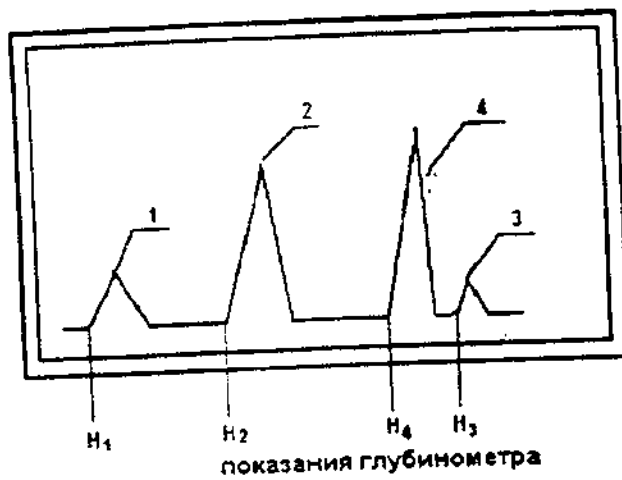
5.3.4.1 Систему из двух преобразователей, расположенных симметрично относительно оси шва, перемещают вдоль шва.

Примечание – При ручном контроле трудно поддерживать симметричным относительно оси шва расположение преобразователей, поэтому рекомендуется наряду со сканированием вдоль шва через каждые 15 мм передвигать пару преобразователей поперек шва с целью нахождения максимального сквозного сигнала.

5.3.4.2 Фиксируют значение амплитуды сквозного сигнала в дБ при перемещении преобразователей вдоль шва. Это удобно производить на бумажной ленте, закрепленной вдоль шва. Каждую последующую запись следует производить тогда, когда амплитуда сквозного сигнала в текущей точке будет отличаться от амплитуды, зафиксированной в предыдущей записи, на 2 дБ.

5.3.4.3 После прохождения всего шва находят максимальное значение амплитуды сквозного сигнала A_2 .

а) Эхосигналы на экране дефектоскопа



б) Пути распространения ультразвука

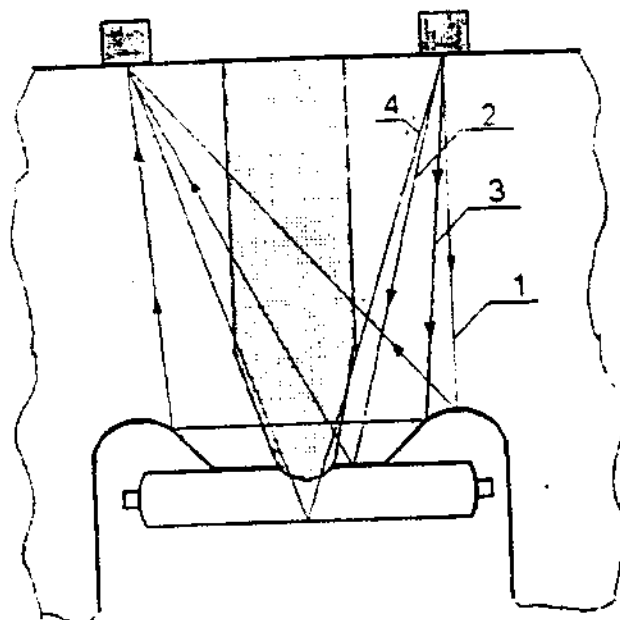
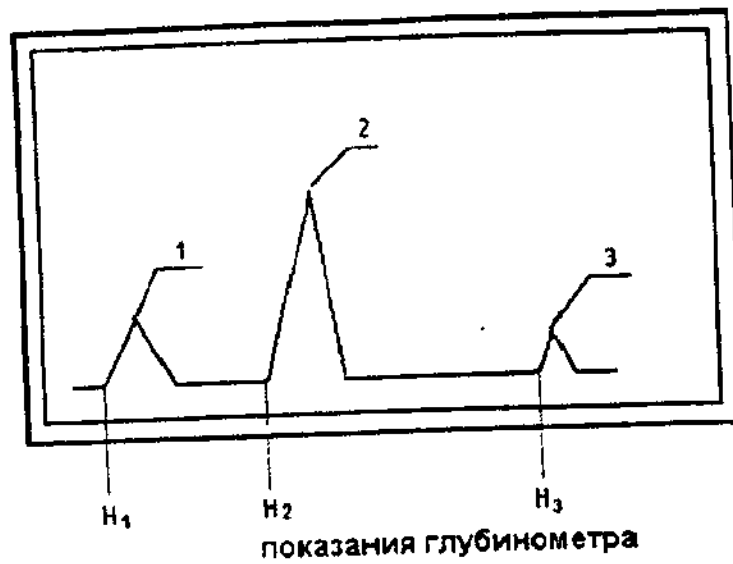


Рисунок 18 - Схемы образования сигналов в тневом методе при наличии подкладного кольца

а) Эхосигналы на экране дефектоскопа



б) Пути распространения ультразвука

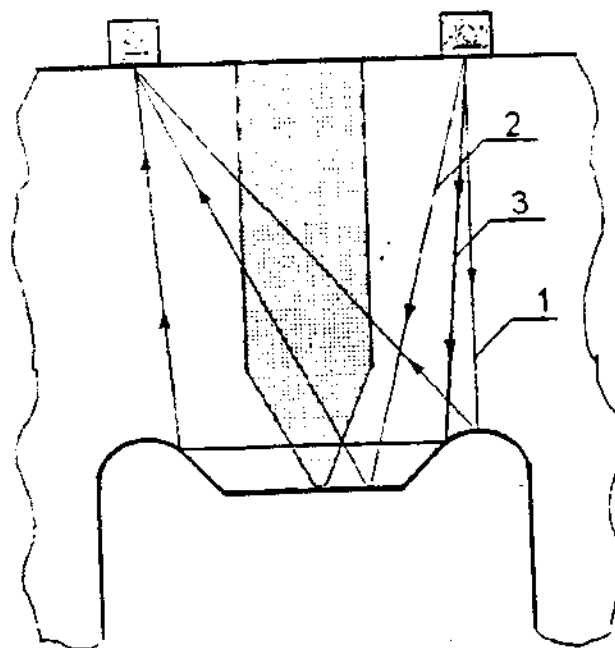


Рисунок 19 - Схемы образования сигналов в теневом методе в отсутствии подкладного кольца

5.3.5 Обработка результатов контроля.

5.3.5.1 Рассматривают разности значений амплитуды максимального сквозного сигнала и амплитуд, записанных на ленте: $\Delta A_c = A_c - A_z$, где A_c – амплитуда, измеренная в точке с координатой z вдоль шва.

5.3.5.2 Если неравенства $\Delta A_c \leq 5\text{дБ}$ выполняется для всех точек шва, то это означает, что в корне шва не имеется несплошностей с вертикальными размерами 3 мм и более.

5.3.5.3 Если на некоторых участках шва $\Delta A_c > 5\text{дБ}$, то эти участки отмечают на бумажной ленте, а по графику на рисунке 20 находят приведенную высоту h^{me} (вертикальный размер) возможных несплошностей.

Примечания.

1) На уменьшение сквозного сигнала, кроме наличия дефекта, может влиять также неидентичность по длине шва отражающей поверхности деконцентратора. В этом случае может происходить постепенное (в среднем менее 0,01 дБ/мм) ослабление сквозного сигнала на общую величину, иногда превышающую 5 дБ. Участок с уменьшенной амплитудой сквозного сигнала может достигать длины до $\frac{1}{4}$ периметра сварного шва. В дефектных участках наблюдают более резкое изменение амплитуды (порядка 0,1–0,5 дБ/мм), и протяженность участка редко превосходит 200 мм. Наличие несплошности в отмеченных участках обычно подтверждается при контроле другими способами, представленными в настоящей методике.

Если на фоне указанного уменьшения амплитуды сквозного сигнала имеют место локальные уменьшения амплитуды, характерные для дефектных участков, то в этом случае рекомендуется на таких участках рассматривать разность $\Delta A_{c/100} = A_{100} - A_z$, где A_{100} – максимальная амплитуда сквозного сигнала в зонах длиной 100 мм, прилегающих с двух сторон к отмеченному дефектному участку, и по ней оценивать размер дефекта согласно п.п. 5.3.5.2 и 5.3.5.3 с заменой ΔA_c на $\Delta A_{c/100}$.

2) На уменьшение амплитуды сквозного сигнала может влиять несплошность, расположенная не в корневой зоне шва, а над деконцентратором, так как в этом случае несплошность находится в зоне распространения ультразвукового пучка, формирующего сквозной сигнал. Наличие такой несплошности устанавливают при контроле прямым преобразователем на повышенной чувствительности (см. п.5.4).

5.3.5.4 Отмеченные дефектные участки обозначают через D_i , где i – порядковый номер, и для каждого участка записывают:

- а) приведенную высоту несплошности h^{me} ;
- б) условную протяженность несплошности вдоль шва l_i^{me} , измеренную на уровне $\Delta A_c = 6\text{дБ}$.

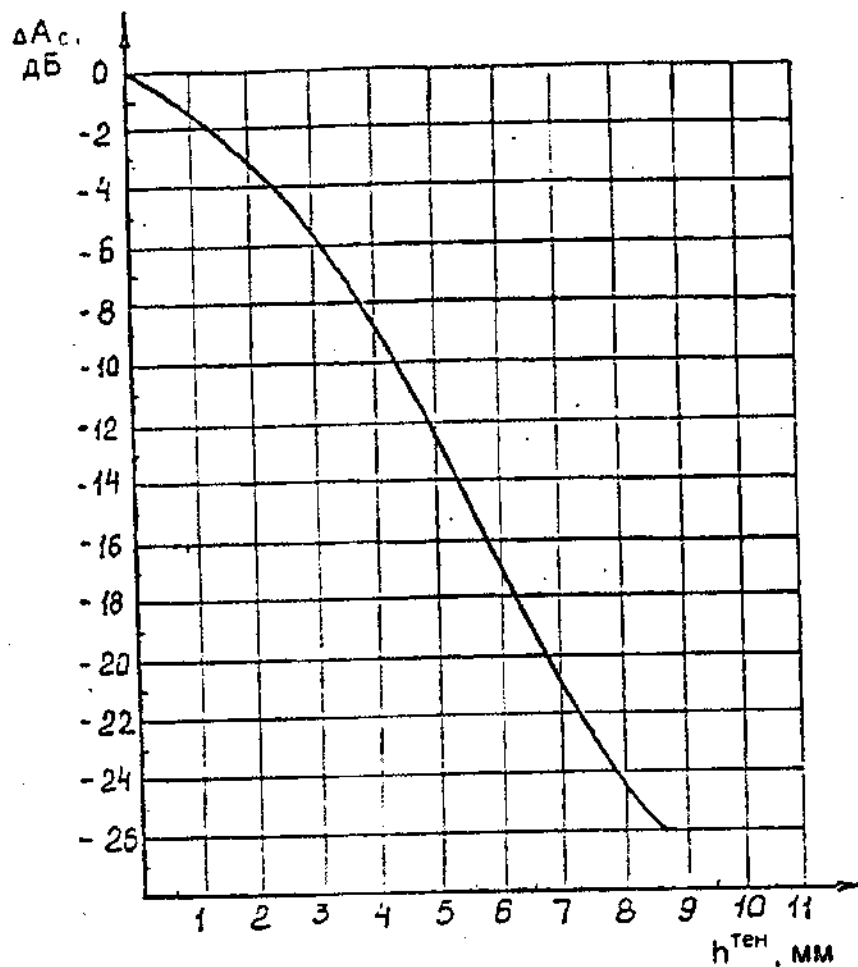


Рисунок 20 – Тарировочная кривая для теневого метода

5.4 Контроль на повышенной чувствительности.

5.4.1 Ультразвуковой контроль на повышенной чувствительности проводится с целью уточнения высоты и характера несплошностей, обнаруженных в корне шва при контроле другими методами.

Контроль проводят в случае, когда значение приведенной высоты корневой несплошности, полученное одним из основных методов, достигает 3мм и более.

5.4.2 Уровень фиксации соответствует эквивалентному диаметру 1мм

5.4.3 Контроль проводят прямым преобразователем В4SN с настройкой чувствительности согласно п.4.5.4.

5.4.4 Фиксации подлежат несплошности, расположенные на глубине от $H-15$ мм до $H-2$ мм и отстоящие от оси шва на расстоянии не более 12мм.

5.4.5 Сканирование преобразователем производят по поверхности шва и околошовной зоны. При этом объем контроля, указанный в п.5.4.4, ограничивается зоной, где наблюдается эхосигналы от деконцентраторов. Максимальная амплитуда одного из них достигается на глубине $H-8$ мм при положении 1 преобразователя (рис.4а, 4в). При смещении преобразователя к оси шва эта амплитуда уменьшается вплоть до полного исчезновения эхосигнала, а расстояние до деконцентратора увеличивается до $H-5$ мм. Вблизи оси шва имеется зона, в

которой отсутствует эхосигнал от деконцентратора. Поперечные размеры этой зоны зависят от параметров преобразователя и толщины шва. Например, для преобразователя В4SN при $H=100$ мм полное исчезновение эхосигнала от деконцентратора наблюдают на расстоянии 5–7 мм от оси шва.

5.4.6 При обнаружении несплошности необходимо измерить три ее координаты: глубину залегания H_0 (по глубиномеру дефектоскопа), координату по периметру шва и расстояние от оси шва, а также эквивалентный диаметр (по АРД-диаграмме) и условную протяженность вдоль шва, измеренную на уровне, отстоящем на 6 дБ от максимальной амплитуды эхосигнала от несплошности.

Если несплошность отстоит от внутренней поверхности шва не более чем на 3 мм, возможно слияние эхосигнала от несплошности с эхосигналом от этой поверхности. Признаком наличия несплошности в этом случае будет кажущееся уменьшение расстояния до этой поверхности. В этом случае оценку амплитуды эхосигнала не производят, а в качестве результатов фиксируют координаты несплошности и условную длину на границе исчезновения эхосигнала.

5.4.7 Результаты контроля фиксируются в заключении, если координата несплошности вдоль шва совпадает с соответствующей координатой несплошности, обнаруженной одним из методов по п.5.2 или п.5.3.

5.5 Оценка результатов контроля.

5.5.1 Несплошности, обнаруженные в сечении шва (исключая корневую часть) при контроле наклонным преобразователем по п.5.2, оцениваются по найденным значениям эквивалентного диаметра и условной протяженности согласно нормам, изложенным в п.2 приложения Б.

5.5.2 Если по признакам, в том числе и изложенным в примечании к п.5.2.4, отражатель идентифицируется как «провис», то его не считают дефектом и оценку высоты не производят.

5.5.3 Если по результатам основных методов контроля не потребовалось привлечение дополнительного метода (п.5.4), то делается вывод, что несплошностей в корне шва высотой более 2.5 мм не обнаружено.

5.5.4 В случае привлечения дополнительного метода контроля (п.5.4), определяют условную оценочную высоту h корневой несплошности по формуле:

$$h = \max\{h^{nn}, \max[\min(h^{men} + 1, h^0), \min(h^{men}, h^0 + 1)]\} \quad (5)$$

Условную оценочную протяженность l корневой несплошности полагают равной тому из значений условных протяженностей l^{nn} , l^{men} , l^0 , которое соответствует выбранной условной приведенной высоте по вышеприведенной формуле.

Примечание – Верхние индексы *nn*, *men* и *o* относятся к методам контроля, соответственно, наклонным преобразователем, теньвым и на повышенной чувствительности.

5.5.5 Несплошности, обнаруженные в корне шва, оцениваются по найденным значениям условной оценочной высоты h и условной оценочной протяженности l согласно нормам, изложенным в п.4 приложения Б.

5.5.6 В случае обнаружения несплошностей, не удовлетворяющих нормам оценки качества, приведенным в приложении Б, решение о допуске ротора к эксплуатации принимается в установленном порядке при участии Головной материаловедческой организации (ЦНИИТМАШ).

Приложение А
Схемы расположения швов в роторах

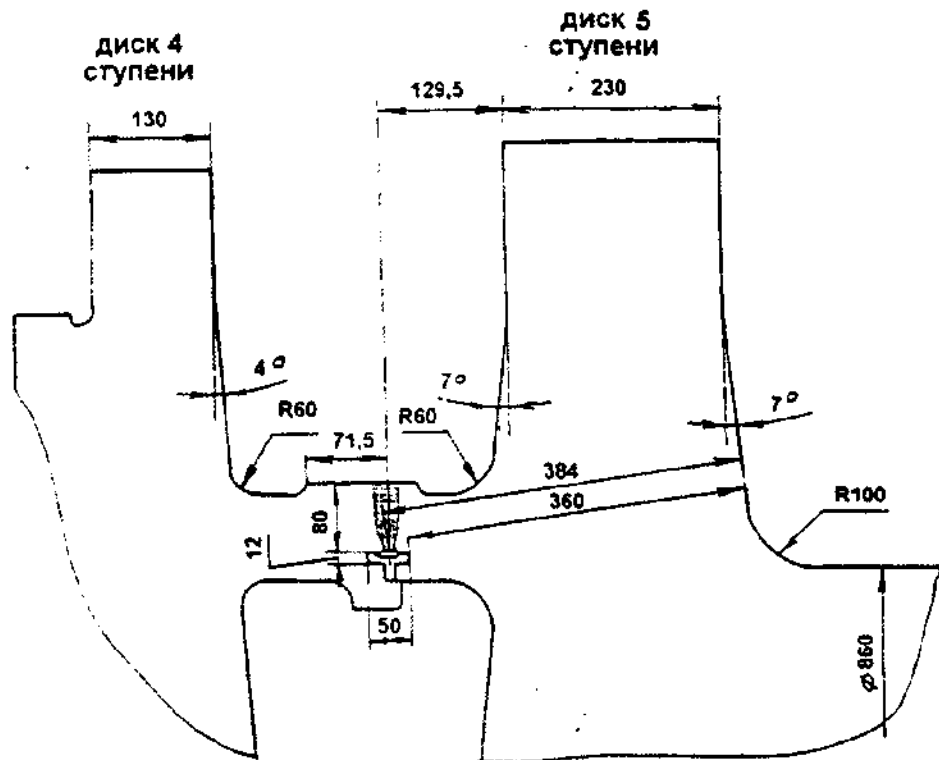


Рисунок А.1 – Швы номер 1 и 6 в роторе турбины К-220
 (показан шов № 1, шов № 6 симметричен относительно середины ротора)

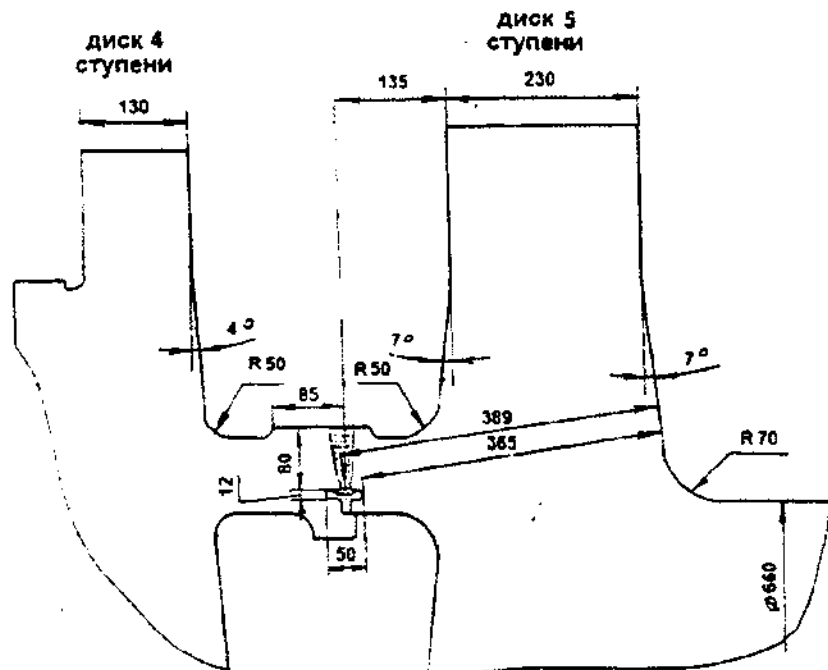


Рисунок А.2 – Швы номер 1 и 6 в роторе турбины К-500
 (показан шов № 1, шов № 6 симметричен относительно середины ротора)

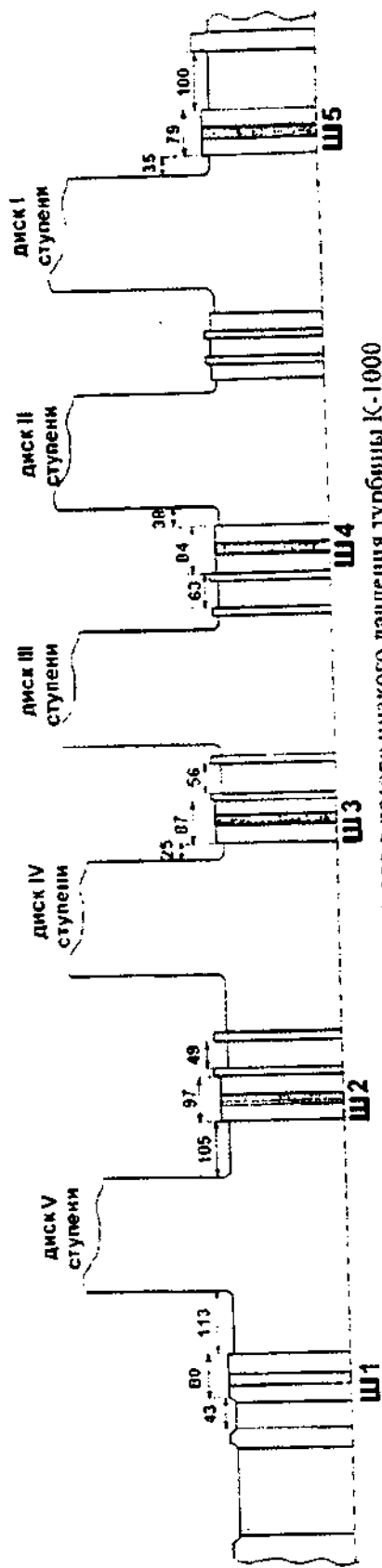


Рисунок А.3 – Схема расположения швов в роторе низкого давления турбины К-1000
 (показана левая половина, правая половина со швами номер 6: 10 симметрична относительно середины ротора)

Приложение Б
Нормы оценки качества сварных швов роторов турбин
по результатам ультразвукового контроля

1 Настоящие нормы распространяются на сварные швы сварных роторов низкого давления турбин типа К-220, К-500 и К-1000.

В основе представленных норм лежат расчеты циклической долговечности сварных роторов в течение расчетного срока эксплуатации турбины согласно МР 108.3-85, МР 108.6-86 и ОСТ 108.129.13-81

2 Оценка качества сечения сварных швов производится по следующим нормам:

2.1 По результатам ультразвукового контроля допускаются отдельные разрозненные несплошности с эквивалентным диаметром свыше 2 до 3 мм включительно в количества не более 10 шт. на участке шва длиной 500 мм. Допускаются отдельные разрозненные несплошности свыше 3 до 4 мм включительно не более 10 шт. на каждый сварной шов.

2.2 Единичные и прерывистые протяженные несплошности с эквивалентным диаметром до 2мм включительно не учитываются.

Примечание - Несплошность считается единичной, если она удалена от любой другой несплошности не менее, чем на 12мм.

2.3 Допускаются прерывистые протяженные несплошности с эквивалентным диаметром свыше 2 до 3 мм включительно, если максимальная длина отдельной несплошности не превышает 100 мм, а суммарная протяженность их не превышает $\frac{1}{2}$ протяженности сварного шва.

2.4 Не допускаются щелчки несплошностей, с эквивалентным диаметром, превышающим 3мм.

Примечание - К щелчкам несплошностей относятся несплошности, расположенные на одной окружности на расстоянии не более 12 мм друг от друга в количестве более 10 штук.

2.5 В сварных швах не допускаются скопления несплошностей, с эквивалентным диаметром, превышающим 3мм

Примечание - К скоплениям несплошностей относятся несплошности, расположенные кучно на расстоянии не более 12мм друг от друга в количестве 5 шт. и более.

3 Трещины в сварных швах не допускаются.

4 Оценка качества корневой части сварных швов производится по значениям условной оценочной высоты и условной оценочной протяженности обнаруженных несплошностей согласно следующим нормам:

4.1 Размеры допустимых одиночных несплошностей определяются по таблице:

Максимальная условная оценочная высота несплошности h , мм	Условная оценочная протяженность несплошности l , мм
не более 2,7	Не ограничена
более 2,7 до 3 включительно	80
более 3,0 до 3,5 включительно	40
более 3,5 до 4,0 включительно	30

4.2 При наличии групповых несплошностей расположенных на одной окружности, допустимость каждого оценивается как для одиночного при выполнении условия $f > l$ для всех пар соседних дефектов, где:

f – расстояние между краями двух соседних несплошностей,

l – протяженность несплошности, имеющей максимальную для двух рассматриваемых несплошностей оценочную высоту.

4.3 При нарушении условия п.4.2. для любой пары соседних несплошностей они объединяются и рассматриваются как несплошность с размерами:

$$l = l_1 - l_2 + f, \quad h = \max(h_1, h_2) \quad (Б.1)$$

где индексами 1, 2 отмечены соседние несплошности. После вычисления размеров объединенной несплошности, она рассматривается как одиночная. Процесс объединения несплошностей продолжается вплоть до выполнения п.4.2. Объединение несплошностей, расположенных на различных окружностях не производится. Если для группы несплошностей выполняется условие п.4.2, каждая из них оценивается как одиночная в соответствии с п.4.1.

4.4 Суммарная протяженность единичных несплошностей высотой $2,7 < h \leq 4,0$ мм, лежащих на одной окружности, не должна превышать 0,1 периметра шва, рассчитанного по его внутреннему диаметру.

Приложение В
Призматическая насадка на преобразователь В4SN

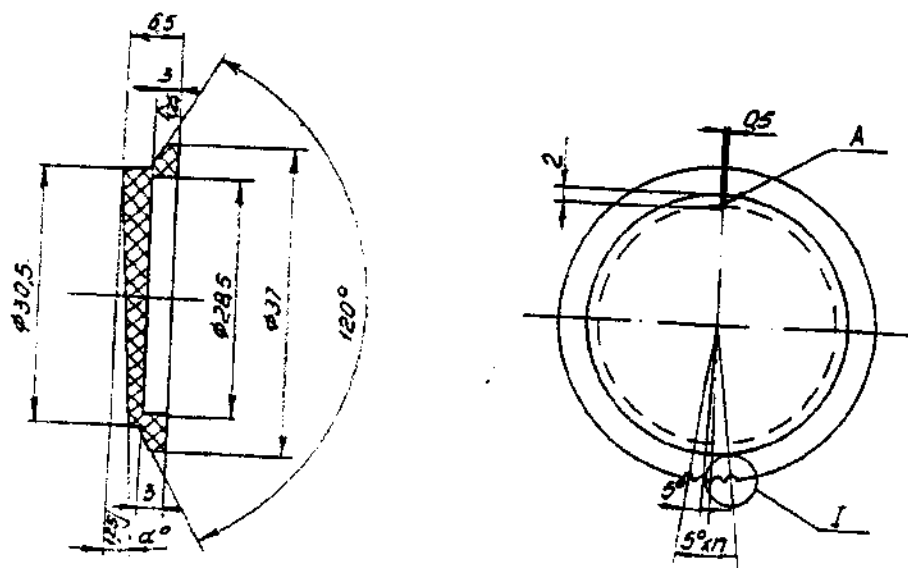


Рисунок В.1

Приложение Г
Раздельно-совмещенный спаренный преобразователь ПН2Ц-35-5

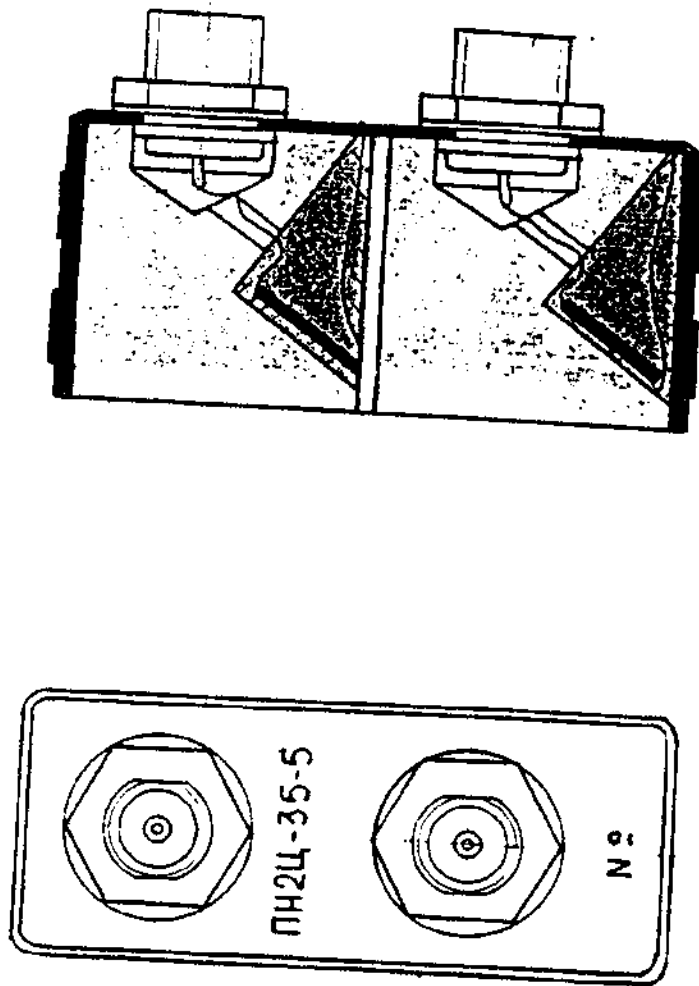


Рисунок Г.1