

**ГОСГОРТЕХНАДЗОР РОССИИ**

**ИНСТРУКЦИЯ  
ПО ОЦЕНКЕ ТЕХНИЧЕСКОГО СОСТОЯНИЯ БОЛТОВЫХ И ЗАКЛЕПОЧНЫХ  
СОЕДИНЕНИЙ ГРУЗОПОДЪЕМНЫХ КРАНОВ**

*Дата введения 1998-07-01*

РАЗРАБОТАНА Управлением по котлонадзору и надзору за подъемными сооружениями Госгортехнадзора России совместно со специалистами ИКЦ "Мысль" и РосЭК.

Инструкция развивает и конкретизирует РД 10-112-96 "Методические указания по обследованию грузоподъемных машин с истекшим сроком службы. Часть 1. Общие положения" в области контроля состояния болтовых и заклепочных соединений.

УТВЕРЖДЕНА постановлением Госгортехнадзора России от 31.03.98 № 20

**1. ОБЛАСТЬ ПРИМЕНЕНИЯ**

Настоящая Инструкция по оценке технического состояния болтовых и заклепочных соединений грузоподъемных кранов\* распространяется на ГПМ с истекшим сроком службы.

\* Далее по тексту - Инструкция.

Инструкция устанавливает порядок проведения работ по сбору, обработке, систематизации данных, алгоритмы диагностирования с оценкой полноты обнаружения дефектов, методы и средства диагностирования.

Инструкция разработана в развитие ПБ 10-14-92, РД 10-112-96 и соответствует требованиям ГОСТ 20415, ГОСТ 14782 и ГОСТ 26266.

Настоящая Инструкция предназначена для специалистов, связанных с эксплуатацией, экспертным обследованием и техническим диагностированием ГПМ.

**2. СПИСОК СОКРАЩЕНИЙ**

В тексте настоящей Инструкции и приложений приняты следующие сокращения:

АСД - автоматический сигнализатор дефектов  
БиЗС - болтовые и заклепочные соединения  
БЦО - блок цифрового отсчета  
ВРЧ - временное регулирование чувствительности  
ГПМ - грузоподъемная машина  
СО - стандартный образец  
НД - нормативный документ  
ППР - планово-предупредительный ремонт  
ПЭП - пьезоэлектрический преобразователь  
РД - руководящий документ  
СОП - стандартный образец предприятия  
УЗ - ультразвуковой  
УЗК - ультразвуковой контроль

**3. ТЕРМИНЫ И ОПРЕДЕЛЕНИЯ**

В настоящей Инструкции используются следующие термины и определения:

Оценка технического состояния (техническое диагностирование) БиЗС - процесс количественного определения технических параметров БиЗС с выявлением мест, вида, количественной оценки, величины и причин появления дефектов, а также работоспособности БиЗС.

Дефект БиЗС - каждое отдельное несоответствие БиЗС требованиям, приведенным в проектной или нормативно-технической документации.

Риск - вероятность разрушения БиЗС.

Работоспособное состояние БиЗС - состояние, при котором значения всех параметров БиЗС, характеризующих способность выполнять заданные функции, соответствуют требованиям нормативно-технической документации.

(N) БиЗС - число болтов (заклепок) одного типоразмера в однотипных соединениях той части металлоконструкции, которая в расчетной схеме с достаточной степенью точности считается абсолютно жестким диском.

Болты с контролируемым натяжением - болты, расчетное натяжение которых в проектной документации регламентируется с погрешностью не более 25% от номинальной величины.

Элементы БиЗС - болты, заклепки, гайки, шайбы, стопорные детали, технологические прокладки и части соединяемых деталей металлоконструкции.

## **4. ОБЩИЕ ТРЕБОВАНИЯ**

### **4.1. Периодичность обследования**

Обследование БиЗС проводится одновременно с обследованием ГПМ с истекшим сроком службы; при этом результаты обследования БиЗС должны учитываться при оценке и прогнозировании технического состояния ГПМ, если иное не оговорено в технической документации.

### **4.2. Организация работ по обследованию**

Организация работ по оценке технического состояния БиЗС металлоконструкций грузоподъемных кранов аналогична изложенной в РД 10-112.

### **4.3. Основные работы при обследовании**

Обследование технического состояния БиЗС включает следующие виды работ:

4.3.1. Рассмотрение технической и эксплуатационной документации в объеме:

паспорта грузоподъемного крана;

инструкции по монтажу и эксплуатации;

сведений о ремонте БиЗС, если эти работы проводились;

конструкторской документации по устройству металлоконструкций крана и БиЗС.

В процессе изучения документации составляют спецификацию БиЗС составных частей металлоконструкций крана (приложение 1), на которой указывают расположение БиЗС на карте осмотра крана и типоразмер БиЗС. Одновременно составляют таблицы-ведомости БиЗС (приложение 2), по данным которых определяют (N) БиЗС для каждой из составных частей металлоконструкции. Полученные значения (N) БиЗС используют для уточнения объема выборки при проведении дефектоскопии БиЗС и при определении предельных значений повреждений и дефектов, которые выводят из допустимого значения вероятности риска, принятого в краностроении равным  $10^{-4}$  (приложение 3).

4.3.2. Методы диагностирования БиЗС. При проверке качества БиЗС используются визуально-инструментальный контроль и УЗК (методика УЗК приведена в приложении 4).

Рекомендуемые приборы, инструменты и устройства, применяемые при проведении указанных выше измерений, приведены в приложении 5.

4.3.2.1. Визуально-инструментальный контроль. Визуально выявляют дефекты и повреждения по следующим диагностическим признакам:

по отсутствию или разрушению элемента БиЗС;

по дефектам формы БиЗС;

по трещинам в металле элементов БиЗС;

по механическому (определяют по подтекам ржавчины из-под головки или гайки, буртику вокруг элемента БиЗС) и коррозионному износу;

по взаимному смещению элементов БиЗС при пусках и торможениях механизмов грузоподъемного крана.

При определении размеров и положения БиЗС с использованием тестовых нагрузок дефекты и повреждения выявляют по следующим диагностическим признакам:

по смещению элементов БиЗС относительно друг друга или от проектного положения (определяют при помощи линейки, штангенциркуля и угольника);

по зазорам между элементами БиЗС (определяют при помощи щупов и штангенциркуля);

по смещению элементов БиЗС в результате пластических деформаций или износа этих элементов (определяют при помощи тестовых нагрузок: отстукиванием молотком на длинной рукоятке массой 0,4-0,5 кг или опробованием гаечным ключом для определения проворачивания и ослабления гайки относительно болта);

по механическому и коррозионному износу (определяют при помощи щупов, штангенциркуля и толщиномеров; при уменьшении площади сечения элемента БиЗС в результате износа, превышающего предельно допустимое значение, измерения производятся с частичной или полной разборкой БиЗС).

Отстукивание производят в следующем порядке: ударяют молотком сбоку по головке болта или заклепке, затем к месту удара приставляют металлический стержень длиной 80-100 мм диаметром 3-5 мм и ударяют молотком с противоположной стороны головки болта (заклепки). Для определения подвижности болта (заклепки) вдоль оси проверку производят двумя молотками - одним ударяют по головке, а другой держат прижатым к противоположной стороне болта (заклепки). Ослабление болта (заклепки) сопровождается резким отскоком второго молотка при ударе.

Если подвижность болта вызывает сомнения, производят опробование путем создания при помощи гаечного ключа крутящего момента  $M$  :

$$M < 0,1 \cdot R_0 \cdot d^3,$$

где  $R_0$  - величина напряжения затяжки болта, МПа ( $\text{кг/мм}^2$ );

$d$  - диаметр болта, м (мм).

При отсутствии данных в эксплуатационной документации величину напряжения затяжки принимают:

для болтов из легированных сталей  $R_0 = (0,5 - 0,6)R_N$ ;

для болтов из углеродистых сталей  $R_0 = (0,6 - 0,7)R_N$ ;

для высокопрочных болтов  $R_0 = (0,8 - 1,0)R_N$ ,

где  $R_N$  - нормативное значение предела текучести материала болта, МПа ( $\text{кг/мм}^2$ ).  
Материал болта (класс прочности по ГОСТ 1759.4) устанавливают по эксплуатационной документации или по маркировке на головке болта. При отсутствии данных о материале болта необходимо произвести определение химического состава и механических свойств металла.

Обследованию с применением этого вида измерений подвергают 100% БиЗС грузоподъемных кранов.

4.3.2.2. Ультразвуковой контроль проводят с целью выявления трещин в болтах. Методика УЗК болтов приведена в приложении 4. При УЗК требуется разборка резьбовых соединений. Результаты УЗК подтверждаются исследованиями с применением разрушающих методов и визуального контроля извлеченных болтов.

Количество болтов, подвергаемых обязательному УЗК:

не менее 25% болтов с контролируемым натяжением от их общего количества в каждом болтовом соединении;

не менее 25% от количества болтов во фланцевых соединениях, в которых при эксплуатации могут возникнуть растягивающие напряжения;

не менее 10% от (N) БиЗС, в которых обнаружены дефекты.

Рекомендуется проводить 100% контроль болтов следующих узлов конструкций порталных кранов:

фланцевых соединений опор с ходовыми тележками крана;

узлов соединения стяжек опор;

узлов соединения жесткой оттяжки.

В остальных узлах металлоконструкций порталных кранов (портал, кольцевая рама, башня) достаточно проводить контроль 10% от общего количества болтов в соединении, но не менее двух наиболее нагруженных. Рекомендации по определению количества, расположения и типа БиЗС, подвергаемых дефектоскопии, приведены в приложении 6.

Если при УЗК обнаружен хотя бы один дефектный элемент, количество контролируемых болтов удваивается.

#### 4.4. Оценка остаточного ресурса

Оценку остаточного ресурса БиЗС выполняют в случаях, оговоренных п. 3.13.1 РД 10-112 по методике, разработанной головной организацией. В приложении 4 приведена методика УЗК болтов, что позволяет использовать с достаточной точностью метод дефектоскопии без разборки соединения. Вне зависимости от используемого метода расчета следует учитывать выявленные коррозионные повреждения элементов БиЗС (как уменьшение размеров сечений, так и возникновение дополнительных концентраторов напряжений).

#### 4.5. Оформление результатов обследования

Выявленные дефекты БиЗС должны быть внесены в ведомость дефектов и акт, формы которых приведены в приложениях 7 и 8. В графе "Рекомендации по устранению дефекта" необходимо указать способ ремонта БиЗС, например:

- ослабленное болтовое соединение подтянуть, момент затяжки болта должен быть \_\_\_\_ кгм;
- заменить дефектные болт, гайку и шайбу на новые по ГОСТ \_\_\_\_\_, момент затяжки болта должен быть \_\_\_\_ кгм;
- рассверлить изношенное отверстие и установить болт по ГОСТ \_\_\_\_\_ по посадке \_\_\_\_\_;
- заменить заклепку на болт с контролируемым натяжением;
- разработать проект усиления БиЗС.

Ресурс БиЗС после рекомендуемого ремонта должен составлять не менее 80% от соответствующих показателей новых БиЗС.

Приложение 1  
(Пример заполнения)

### СПЕЦИФИКАЦИЯ И КАРТА ОСМОТРА БОЛТОВЫХ И ЗАКЛЕПОЧНЫХ СОЕДИНЕНИЙ ГРУЗОПОДЪЕМНЫХ КРАНОВ ТИПА "АЛЬБАТРОС"

#### Спецификация болтовых соединений порталов кранов типа "Альбатрос"

Обозначение соединений	Типоразмер болта				Узел (см. рис. П.1.1)	Количество		Примечание
	d	l	n	тип		узлов	соединений	
13	24	90	16	Б	1	4	1	2 болта М16 по посадке
3	20	65	9	Б			2	
3	20	65	48	Б	2	4	1	TGL 12518
9	24	85	16	Б			2	TGL 12518
1	20	55	6	Б			2	TGL 12518
1	20	55	10	Б	3	4	2	TGL 12518
1	20	55	16	Б			2	TGL 12518
8	24	75	32	Б	4	4	2	TGL 12518
2	20	60	8	Б			1	TGL 12518
3	20	65	48	Б			2	TGL 12518
10	24	100	12	Б	5	2	1	TGL 12518
1	20	55	10	Б			4	TGL 12518
1	20	55	16	Б	6	2	4	TGL 12518
1	20	55	16	Б			2	TGL 12518
3	20	65	30	Б	7	2	2	TGL 12518
1	20	55	38	Б			1	TGL 12518
1	20	55	6	Б	8	2	4	TGL 12518
12	20	85	33	Б*			1	TGL 13517
7	20	115	12	Б	9	2	1	TGL 12518
2	20	60	16	Б			1	TGL 12518

2	20	80	12	Б	9	2	1	TGL 12518
4	20	60	16	Б			1	TGL 12518
2	20	60	36	Б			1	TGL 12518
5	20	85	10	Б			1	TGL 12518

Примечание. d - диаметр болта, мм; l - длина болта, мм; n - количество болтов в соединении; Б - болты с неконтролируемым натяжением; Б\* - болты с контролируемым натяжением.

**Карта осмотра болтовых соединений крана типа "Альбатрос"**

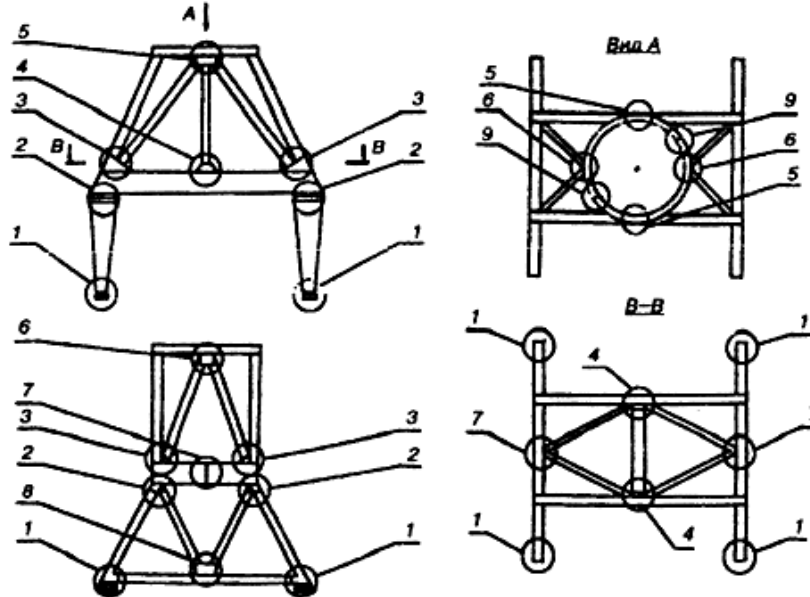


Рис. П.1.1. Схема расположения узлов с болтовыми соединениями в порталах крана (см. спецификацию болтовых соединений порталов кранов типа "Альбатрос")

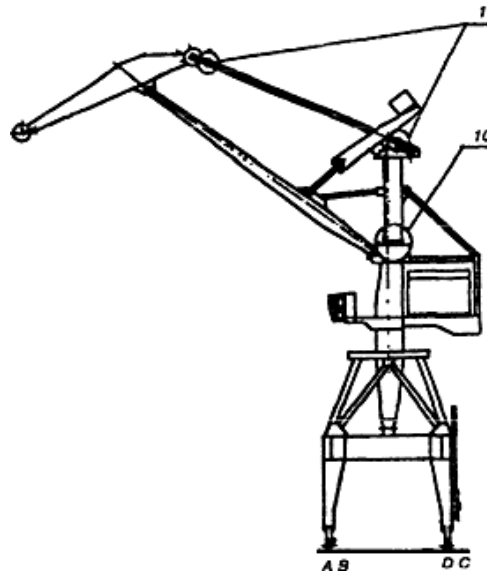


Рис. П.1.2. Схема расположения узлов с болтовыми соединениями в колонне и жесткой оттяжке крана

Приложение 2  
(Пример заполнения)

**ТАБЛИЦЫ-ВЕДОМОСТИ БОЛТОВЫХ И ЗАКЛЕПОЧНЫХ СОЕДИНЕНИЙ  
ГРУЗОПОДЪЕМНЫХ КРАНОВ ТИПА "АЛЬБАТРОС"**

Для портала

<b>I \ J</b>	1	2	3	4	5	6	7	8	9	10	11	12	13
6	16												
8											8		
9			8										
10	16				2	2							
12		2					2			4			
16	20	2		2					8				4*
30			4										
32								4					
33												2	
36		2											
38	2												
48			4										
54			4										
$C_i$	54	6	20	2	2	2	2	4	8	4	8	2	4
$N_i$	652	128	600	32	20	20	24	128	128	48	64	66	64

Для колонны

<b>I \ J</b>	1	2	3
3			6
56		2	
60	2		
$N_i$	120	112	18

Для жесткой оттяжки

<b>I \ J</b>	16
16	2

$N_i$	32
-------	----

Примечание.  $C_i$  - количество соединений ( $C_{i_{\text{общ}}} = 122$ );  $N_i$  - количество болтов ( $N_{i_{\text{общ}}} = 2256$ ); J - порядковый номер типоразмера БиЗС; I - количество болтов (заклепок) в соединении;  $C^*$  - соединение, подвергавшееся ремонту.

**КЛАССИФИКАЦИЯ ДЕФЕКТОВ БОЛТОВЫХ И ЗАКЛЕПОЧНЫХ СОЕДИНЕНИЙ ПО НОРМИРУЕМЫМ КОНТРОЛИРУЕМЫМ ПАРАМЕТРАМ И ИХ ПРЕДЕЛЬНО ДОПУСТИМЫЕ ЗНАЧЕНИЯ**

№ обозначения дефекта	Характер дефекта	Контролируемый параметр	Предельно допустимое значение (контролируемых) параметров							
			исправное состояние				работоспособное состояние			
			З	Б	Б <sup>Ф</sup>	Б <sup>К</sup>	З	Б	Б <sup>Ф</sup>	Б <sup>К</sup>
1	Отсутствие некоторых БиЗС	П <sub>1</sub> - количество отсутствующих болтов (заклепок)	Не допускается	Не допускается	Не допускается	Не допускается	0,05N <sub>С</sub>	0,05N <sub>С</sub>	0,05N <sub>С</sub>	0,05N <sub>С</sub>
2	Разрушение (обрыв, срез) элементов БиЗС	П <sub>2</sub> - количество разрушенных болтов (заклепок)	Не допускается	Не допускается	Не допускается	Не допускается	0,05N <sub>С</sub>	0,05N <sub>С</sub>	0,05N <sub>С</sub>	0,05N <sub>С</sub>
3	Вращение (от руки) болтов (заклепок)	П <sub>3</sub> - количество вращающихся болтов (заклепок)	Не допускается	Не допускается	Не допускается	Не допускается	0,05N <sub>С</sub>	0,05N <sub>С</sub>	0,05N <sub>С</sub>	0,05N <sub>С</sub>
4	Перемещение болтов (заклепок) под ударами молотка	П <sub>4</sub> - количество подвижных болтов (заклепок)	Не допускается	Не допускается	Не допускается	Не допускается	0,05N <sub>С</sub>	0,05N <sub>С</sub>	0,05N <sub>С</sub>	0,05N <sub>С</sub>
5	Неплотное прижатие головки или уклон оси болтов (заклепок)	П <sub>5</sub> - количество деформированных болтов (заклепок)	0,1 N <sub>С</sub> при $i < 0,03\delta\Sigma$	0,1 N <sub>С</sub> при $i < 0,03\delta\Sigma$	0,1 N <sub>С</sub> при $i < 0,03\delta\Sigma$	Не допускается	0,2 N <sub>С</sub> при $i < 0,03\delta\Sigma$	0,2 N <sub>С</sub> при $i < 0,03\delta\Sigma$	0,2 N <sub>С</sub> при $i < 0,03\delta\Sigma$	0,05 N <sub>С</sub> при $i < 0,03\delta\Sigma$
6	Трещины в металле	l - длина в мм	Не допускается	Не допускается	Не допускается	Не допускается	3 мм	3 мм	3 мм	3 мм
7	Зазор между деталями	a - расстояние между элементами в мм	0,2 мм на глубину ≤ 50 мм	0,3 мм на глубину ≤ 20 мм	0,3 мм на глубину ≤ 20 мм	0,3 мм на глубину ≤ 20 мм	0,2 мм на глубину ≤ 50 мм	1 мм	1 мм	0,3 мм на глубину ≤ 20 мм
8	Износ поверхности (механический, коррозионный)	П <sub>6</sub> - уменьшение сечения в % от F <sub>0</sub>	Не допускается	Не допускается	Не допускается	Не допускается	5%F <sub>0</sub>	5%F <sub>0</sub>	5%F <sub>0</sub>	Не допускается



9	Щелевая коррозия	$\Pi_9$ - максимальное расстояние между элементами пакета	Не допускается	Не допускается	Не допускается	Не допускается	2	2	0,1	Не допускается
10	Отсутствие проектного натяжения	$\Pi_{10}$ - количество болтов, у которых $0,9M_p > M_\phi > 1,1M_p$	-	-	-	Не допускается	-	-	-	$0,05 N_C$
11	Несоответствие механических параметров материала проектным значениям	$\Pi_{11}$ - количество непроектных болтов (заклепок)	Не допускается	Не допускается	Не допускается	Не допускается	Проверяется расчетом при $n > 0,1 N_C$	Проверяется расчетом при $n > 0,1 N_C$	Проверяется расчетом при $n > 0,1 N_C$	Проверяется расчетом при $n > 0,05 N_C$
12	Замена элементов БиЗС не по проекту	$\Pi_{12}$ - количество непроектных болтов (заклепок)	Не допускается	Не допускается	Не допускается	Не допускается	Проверяется расчетом при $n > 0,1 N_C$	Проверяется расчетом при $n > 0,1 N_C$	Проверяется расчетом при $n > 0,1 N_C$	Проверяется расчетом при $n > 0,05 N_C$

Примечание.  $\delta\Sigma$  - толщина соединяемого пакета;  $F_o$  - проектная площадь сечения элемента БиЗС;  $i$  - уклон к оси болта (заклепки);  $M_p$  и  $M_\phi$  - фактический и расчетный момент на ключе; З - заклепки; Б - болты с неконтролируемым натяжением; Б<sup>К</sup> - болты с контролируемым натяжением; Б<sup>Ф</sup> - болты фланцевых соединений;  $N_C$  - количество болтов (заклепок) в соединении.

## МЕТОДИКА УЛЬТРАЗВУКОВОГО КОНТРОЛЯ БОЛТОВ

### 1. Общие положения

1.1. Настоящая методика распространяется на УЗК болтов диаметром 16-32 мм и длиной 60-170 мм.

1.2. Методика предусматривает проведение УЗК эхо-методом прямыми совмещенными ПЭП с рабочей частотой 2,0-2,5 МГц. Контроль проводят контактным способом, перемещая ПЭП вручную.

1.3. Болты, проверенные УЗК и признанные годными, клеймятся личным клеймом дефектоскописта.

### 2. Организация контроля

2.1. УЗК должны проводить предприятия (организации), имеющие разрешение (лицензию) Госгортехнадзора России на экспертное обследование ГПМ или на контроль металла и сварных соединений неразрушающими методами (УЗ-методами).

2.2. Для проведения неразрушающего контроля на предприятии (в организации) рекомендуется создать лабораторию, которая должна удовлетворять требованиям соответствующих НД.

2.3. Места контроля должны быть оснащены средствами защиты от ярких источников света (постов электросварки, резки и т.п.); при проведении УЗК на открытом месте в дневное время или при сильном искусственном освещении необходимо принять меры к затемнению экрана дефектоскопа.

В необходимых случаях для обеспечения безопасного и удобного взаимного расположения дефектоскописта, аппаратуры и контролируемого участка металлоконструкции следует устанавливать леса, подмости, лестницы или использовать люльки.

2.4. Для работы в труднодоступных местах и на высоте в помощь дефектоскописту должен быть выделен вспомогательный персонал.

### 3. Квалификация персонала

3.1. К руководству работами допускаются специалисты, прошедшие проверку знаний ПБ 10-14-92 в соответствии с Положением о порядке проверки знаний правил, норм и инструкций по безопасности у руководящих работников и специалистов предприятий, организаций и объектов, подконтрольных Госгортехнадзору России, утвержденным постановлением Госгортехнадзора России от 19.05.93 № 11.

3.2. К выполнению контроля допускаются дефектоскописты, прошедшие аттестацию в соответствии с Правилами аттестации специалистов неразрушающего контроля, утвержденными Госгортехнадзором России 18.08.92.

### 4. Средства контроля

4.1. При контроле следует применять импульсные УЗ-дефектоскопы, отвечающие требованиям соответствующих НД, а также прямые совмещенные ПЭП, удовлетворяющие требованиям ГОСТ 26266. Кроме того, дефектоскопы должны иметь глубиномеры и блоки ВРЧ.

4.2. В качестве СОП используется болт, размеры и материал которого соответствуют контролируемым болтам. В СОП изготавливают искусственные отражатели типа пропилов в местах наиболее вероятных разрушений (рис. П.4.1): под головкой болта, под гайкой и в месте окончания резьбы. Надрезы глубиной 2 мм выполняются на фрезерном станке.

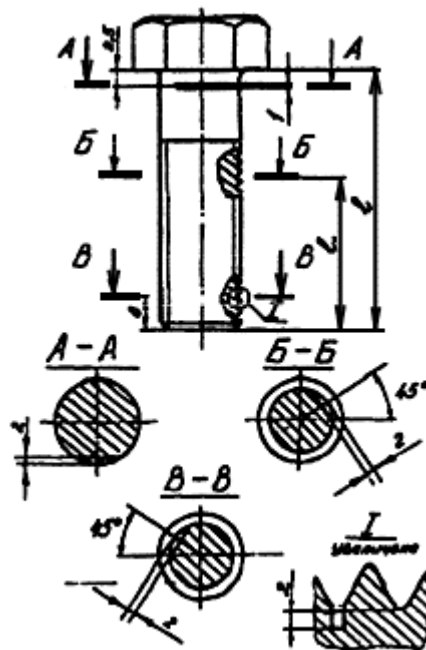


Рис. П.4.1. СОП для настройки ВРЧ, длительности развертки и чувствительности дефектоскопа

4.3. Для обеспечения проведения УЗК в различных пространственных положениях лаборатория должна иметь набор контактных смазок для создания акустического контакта, включающий трансформаторное масло, глицерин, ЦИАТИМ и смазки.

## 5. Подготовка к контролю

5.1. Перед началом работы дефектоскопист обязан ознакомиться с конструкцией узлов соединений, получить схему узлов соединений с указанием порядковых номеров контролируемых болтов, произвести наружный осмотр доступных поверхностей болтов.

5.2. Торце болта, со стороны которого производится контроль, обрабатывается (зачищается шабером, напильником или механизированным инструментом) до образования чистоты поверхности не грубее  $R_z 20-R_z 40$ . Плоскость подготовленного к контролю торца должна быть перпендикулярна оси болта.

5.3. Для обеспечения акустического контакта преобразователя на подготовленную поверхность торца болта перед контролем наносится слой контактной смазки.

5.4. Ежедневно перед началом работы дефектоскопист должен проверять у ПЭП "мертвую зону" по СОП-2. "Мертвая зона" не должна превышать 8 мм.

Примечание. "Мертвой зоной" считают минимальное расстояние от поверхности ввода до бокового отверстия, эхо-сигнал от пропила разделяется с зондирующим импульсом на уровне не менее 6 дБ.

## 6. Настройка аппаратуры

6.1. Настройка дефектоскопа включает следующие операции:

- настройку глубиномера;
- настройку ВРЧ;
- настройку длительности развертки;
- настройку браковочной чувствительности;
- настройку АСД.

6.2. Настройку глубиномера дефектоскопа производят в соответствии с руководством по эксплуатации дефектоскопа. Рекомендуется выполнять настройку по донным эхо-сигналам или эхо-сигналам цилиндрических отражателей СОП. Допускается применять СОП Международного института сварки (МИС) типа VI (ИСО 2400 и ИСО 7963).

6.3. Настройку ВРЧ производят в соответствии с руководством по эксплуатации дефектоскопа по эхо-сигналам, отраженным от трех искусственных отражателей (пропилов) в СОП (рис. П.4.2).

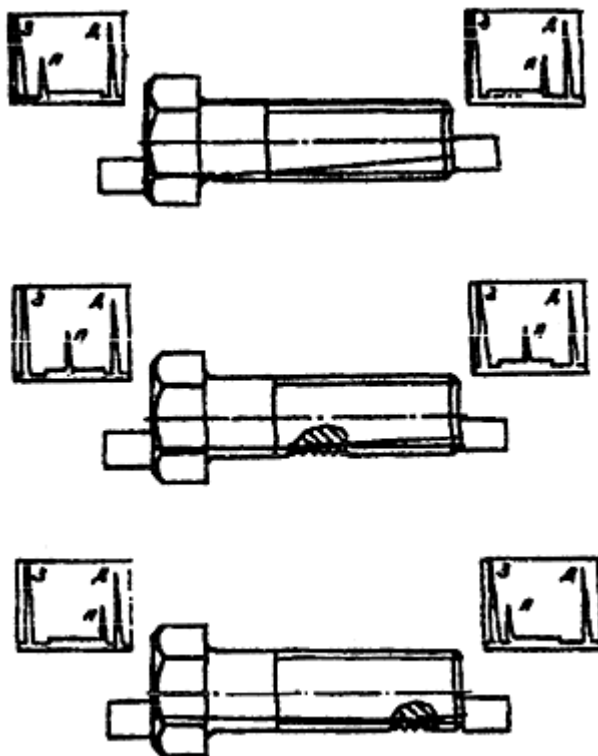


Рис. П.4.2. Схемы настройки ВРЧ, длительности развертки и чувствительности дефектоскопа:  
З - зондирующий импульс; Д - донный эхо-сигнал; П - эхо-сигнал от пропила

6.4. Длительность развертки экрана дефектоскопа следует настраивать так, чтобы задний фронт данного эхо-сигнала находился на расстоянии 10-15 мм от правого края экрана дефектоскопа (см. рис. П.4.2). Передний фронт строб-импульса дефектоскопа совмещают с передним фронтом эхо-сигнала от ближайшего к ПЭП пропила, задний фронт строб-импульса - с задним фронтом эхо-сигнала от наиболее удаленного от ПЭП пропила. Допускается производить настройку длительности развертки дефектоскопа по донным эхо-сигналам СОП; допускается настройка при помощи БЦО дефектоскопа в соответствии с руководством по его эксплуатации.

6.5. Настройка чувствительности заключается в установлении браковочного уровня чувствительности, на котором производят оценку допустимости дефектов по амплитудам эхо-сигналов. Браковочный уровень на 6 дБ ниже поискового уровня чувствительности.

6.6. Настройку чувствительности дефектоскопа производят по пропилам в СОП (см. рис. П.4.2).

Максимумы эхо-сигналов от пропилов устанавливают равными стандартному уровню.

Примечание. В качестве стандартного уровня эхо-сигнала по экрану дефектоскопа рекомендуется принимать уровень, равный половине высоты экрана дефектоскопа.

6.7. Установленные значения уровня максимума эхо-сигнала на экране дефектоскопа и соответствующие показания аттенюатора определяют браковочный уровень чувствительности.

Поисковый уровень чувствительности устанавливают относительно браковочного в соответствии с требованиями п.6.5 настоящего приложения.

6.8. Настройку АСД производят в соответствии с требованиями руководств по эксплуатации дефектоскопов, добиваясь срабатывания звукового и (или) светового индикатора при амплитуде эхо-сигнала, превышающей стандартный уровень.

## 7. Проведение контроля

7.1. Контроль выполняют в следующей последовательности:  
настраивают глубиномер, ВРЧ и длительность развертки;  
настраивают браковочную чувствительность дефектоскопа;  
устанавливают поисковую чувствительность дефектоскопа;  
производят сканирование.

7.2. При появлении эхо-сигнала от дефекта устанавливают браковочный уровень чувствительности. При этом, если высота эхо-сигнала дефектоскопа не превышает стандартный уровень, восстанавливают поисковый уровень чувствительности и продолжают сканирование.

7.3. Устанавливают браковочный уровень чувствительности и определяют допустимость дефекта по амплитуде эхо-сигнала.

7.4. УЗ-колебания могут вводиться в болт как со стороны головки, так и со стороны резьбы в зависимости от конструктивного исполнения болта и удобства проведения измерений. При двустороннем доступе к болту контроль необходимо выполнять с обеих сторон.

Сканирование ведется по всей поверхности ввода УЗ-колебаний.

Примечания. 1. При наличии скосов и кривизны контактной поверхности УЗ-колебания проходят по телу болта с некоторым наклоном к его оси. В результате перекоса УЗ-колебания отражаются не только от торца болта, но и от ниток резьбы, что вызывает появление на экране дефектоскопа ложных сигналов. При перемещении ПЭП по контактной поверхности такие сигналы временами пропадают или несколько смещаются по линии развертки.

2. При контроле болта со стороны головки следует учитывать наличие эхо-сигнала от противоположной поверхности головки и невозможность выявления трещин, развивающихся под головкой болта.

## **8. Характеристики дефектов**

### **8.1. Координата**

Положение дефекта относительно ПЭП определяется глубиной его расположения.

Для определения координаты максимальную амплитуду эхо-сигнала устанавливают равной стандартному уровню.

### **8.2. Амплитуда эхо-сигнала**

Амплитуду эхо-сигнала от дефекта оценивают сравнением с амплитудой эхо-сигнала на браковочном уровне чувствительности как разность показаний аттенюатора, соответствующих браковочному уровню и уровню, при котором амплитуда эхо-сигнала от дефекта равна стандартному уровню.

## **9. Оценка качества**

9.1. Качество проконтролированных болтов оценивают по двухбалльной системе:

1 балл - неудовлетворительное качество;

2 балла - удовлетворительное качество.

9.2. В 1 балл оценивают болты с дефектами, амплитуды эхо-сигналов от которых превышают браковочный уровень чувствительности.

9.3. В 2 балла оценивают элементы, в которых не обнаружены дефекты, амплитуды эхо-сигналов которых превышают браковочный уровень чувствительности.

## **10. Оформление результатов контроля**

10.1. Результаты контроля каждого элемента должны быть зафиксированы в журналах и заключениях (актах).

10.2. В журнале и заключении должны быть указаны:

тип ГПМ, объем контроля;

техническая документация, по которой выполнялся контроль;

тип и заводской номер дефектоскопа;

тип и заводской номер ПЭП;

результаты контроля (с эскизом, на котором указаны поврежденные болты);

дата контроля;

фамилия, инициалы и подпись дефектоскописта, проводившего контроль;  
номер удостоверения, уровень классификации специалиста, дата выдачи удостоверения и наименование организации, выдавшей удостоверение;  
фамилия, инициалы и подпись лица, ответственного за оформление документации.  
10.3. Журналы и копии заключений (актов) должны храниться у владельца ГПМ и в организации, выполнившей контроль, не менее 5 лет.

## **11. Требования безопасности**

11.1. При проведении работ по УЗК дефектоскопист должен руководствоваться ГОСТ 12.1.001, ГОСТ 12.2.003, ГОСТ 12.3.002, СНИП Ш-4-80, Правилами эксплуатации электроустановок потребителей и Правилами техники безопасности при эксплуатации электроустановок потребителей.

11.2. При выполнении УЗК должны соблюдаться требования санитарных норм и правил при работе с оборудованием, создающим ультразвук.

11.3. Уровни шума, создаваемого на рабочем месте дефектоскописта, не должны превышать допустимых по ГОСТ 12.1.003.

11.4. При организации работ по УЗК должны соблюдаться требования безопасности по ГОСТ 12.0.004.

11.5. К работам по УЗК допускаются лица, прошедшие инструктаж по технике безопасности, с регистрацией в журнале инструктажей по установленной форме. Инструктаж должен проводиться периодически в сроки, установленные приказом по предприятию.

11.6. В случае выполнения контроля на высоте и в стесненных условиях дефектоскописты должны пройти дополнительный инструктаж по технике безопасности.

11.7. Запрещается работа под подъемными механизмами, на неустойчивых конструкциях и в местах, где возможно повреждение проводки электропитания дефектоскопов.

11.8. Подключение дефектоскопов к сети переменного тока осуществляется через розетки на специально оборудованных постах. При отсутствии на рабочем месте розеток подключение дефектоскопа к электрической сети должны производить дежурные электрики.

11.9. Дефектоскоп должен быть заземлен голым медным проводом, площадь сечения которого составляет не менее  $2,5 \text{ мм}^2$ .

Приложение 5

## **ПРИБОРЫ, ИНСТРУМЕНТЫ И УСТРОЙСТВА, ПРИМЕНЯЕМЫЕ ПРИ ОБСЛЕДОВАНИИ БОЛТОВЫХ И ЗАКЛЕПОЧНЫХ СОЕДИНЕНИЙ**

1. Измерительные инструменты: измерительные металлические линейки; рулетка длиной 3 м; набор щупов № 4 по ГОСТ 882-75; резьбовой шаблон № 2-М60 5о 0 по ГОСТ 519-77; штангенциркуль (ШЦ-1, ШЦ-3 по ГОСТ 166-80); микрометр МВМ со вставками для измерения метрических и дюймовых резьб по ГОСТ 4380-86; коррозионно-метрические скобы (разработка МИСИ, КИСИ).

2. Инструменты для слесарно-сборочных работ: слесарные стальные молотки (масса молотка без рукоятки 0,4-0,5 кг) по ГОСТ 2310-77; слесарные зубила по ГОСТ 7211-72; ручные буквенные и цифровые клейма по ГОСТ 25726-83; слесарные напильники общего назначения по ГОСТ 1465-80; гаечные ключи колыковые монтажные; гаечные накидные ключи с удлинителем; накидные молотковые ключи; ключи для нормированной затяжки типа КРМ-120, КРМ-160; силовые механизмы повышенной точности для затяжки ответственных соединений типа КМП-50, КМП-200; тарировочный стенд типа СТП-2000 для настройки динамометрических ключей; ручная шлифовальная машина типа ИЭ-2008, Ш1-178; круги типа Д, ПП, ПВ (наружный диаметр 150-180 мм); специальные металлические щетки (радиальная или торцовая с витыми прядями (диаметр 80-150 мм).

3. Оптические приборы и фотоаппаратура: лупа складная карманная (типа ЛП-1 с увеличением 10х); фотоаппарат типа "Зенит" с длиннофокусным объективом; зрительные трубы или монокуляры (типов ЗРТ-460-20, МП 20х60).

4. Толщиномеры и дефектоскопы: ультразвуковые толщиномеры для определения толщин металла (типа "Кварц-14", УТ-93П, ТИЦ-100); ультразвуковые дефектоскопы (типа УД2-12, УД11-ПУ).

**РЕКОМЕНДАЦИИ ПО ОПРЕДЕЛЕНИЮ КОЛИЧЕСТВА, РАСПОЛОЖЕНИЯ И ТИПА  
БОЛТОВЫХ И ЗАКЛЕПОЧНЫХ СОЕДИНЕНИЙ, ПОДВЕРГАЕМЫХ  
ДЕФЕКТΟΣКОПИИ**

БиЗС металлоконструкций имеют большое количество однотипных элементов (болтов, заклепок).

По мере увеличения числа поврежденных элементов БиЗС возрастает опасность возникновения аварийной ситуации, нагрузка на оставшиеся в исправном состоянии элементы изменяется в зависимости от последовательности отказов отдельных элементов. Болты (заклепки), находящиеся рядом с отказавшими элементами, испытывают повышенную нагрузку; при этом можно выделить некоторый "фронт отказов". По результатам ремонтов БиЗС в процессе эксплуатации и предыдущих измерений размещение и направление перемещения этого "фронта отказов" можно определить при известном его положении в начале эксплуатации.

Болты (заклепки) для дефектоскопии выбираются из области, расположенной перед "фронтом отказов", в количестве 10% от (N) БиЗС. При выборе болтов следует также учитывать, что более нагруженные болты (заклепки) в соединении наиболее удалены от оси элемента (балки) металлоконструкции.

Обязательной дефектоскопии подвергаются 25% болтов с контролируемым натяжением (а также фланцевые болтовые соединения, работающие на разрыв) от их общего количества в каждом болтовом соединении.

При обнаружении в результате проведенной дефектоскопии хотя бы одного дефектного элемента количество исследуемых болтов (заклепок) удваивается.

Приложение 7  
(Пример заполнения)

**ВЕДОМОСТЬ ДЕФЕКТОВ БОЛТОВЫХ СОЕДИНЕНИЙ ГРУЗОПОДЪЕМНОГО КРАНА**

Тип грузоподъемного крана	Портальный типа "Альбатрос"
Заводской номер	1096911
Регистрационный номер	11363
Дата изготовления (указать год, месяц)	01.75
Предприятие-изготовитель	"Кранбау-Эберсвальде", ГДР
Объект, где установлен кран	Причал № 1
Организация - владелец крана	ОАО "ТМТП", г. Туапсе

№ п/п	Расположение или условное обозначение узла, соединения	Элемент соединения	Количество и характер дефектов	Заключение	Рекомендации по устранению дефекта
1	Узел 1 Опора 4 Соединение 13	Болт М24х90	Разрушение $n_2 = 2$	Устранить до начала эксплуатации	Заменить на новые
2	Узел 1 Опора 4 Соединение 13	Болт М24х90	Коррозионный износ $n_8 = 2$	Устранить до начала эксплуатации	Заменить на новые
3	Соединение ОПУ с порталом	Болт М27х120	Отсутствует проектное натяжение	Устранить до начала эксплуатации	Подтянуть, момент затяжки 115-125 кгс·м

			$n_{11}=15$		
4	Соединение ОПУ с порталом	Шайба	Разрушение $n_2=6$	Устранить до начала эксплуатации	Заменить на новые

Председатель комиссии \_\_\_\_\_  
(подпись)

Члены комиссии \_\_\_\_\_  
(подпись)

\_\_\_\_\_  
(подпись)

\_\_\_\_\_  
(подпись)

Приложение 8  
(Пример заполнения)

**АКТ  
ОБСЛЕДОВАНИЯ БОЛТОВЫХ СОЕДИНЕНИЙ ЭЛЕМЕНТОВ  
МЕТАЛЛОКОНСТРУКЦИЙ ГРУЗОПОДЪЕМНОГО КРАНА**

Тип грузоподъемного крана	Портальный типа "Альбатрос"
Заводской номер	1096911
Регистрационный номер	11363
Населенный пункт (город, село и т.п.), где установлен грузоподъемный кран	г. Туапсе, Краснодарский край
Объект, где установлен кран	Причал № 1
Организация - владелец крана	ОАО "ТМТП"
Комиссия (наименование организации, проводившей обследование, имеющей лицензию Госгортехнадзора России)	Инженерно-консультационный центр "Мысль" по технической безопасности подъемных сооружений при кафедре "Подъемно-транспортные машины и роботы" Новочеркасского государственного технического университета
Номер лицензии Госгортехнадзора России	120-02/5406
Дата выдачи лицензии	13.02.97
Номер приказа по организации, согласно которому проводилось данное обследование	15
Комиссия провела (указать первичное или повторное) обследование	Первичное
Обследование проводилось в соответствии с требованиями НД (указать номер)	РД 10-112 (РД 10-197-98)
Методы и цель контроля	1. Визуально-измерительный контроль 2. УЗ-толщинометрия с использованием толщиномера ДМ-4 с целью определения целостности болта путем измерения его длины и степени коррозии элементов БиЗС 3. УЗ-дефектоскопия с использованием дефектоскопа УД-2-12 с целью определения координат дефектов типа трещины
Тип и заводской номер толщиномера	ДМ-4 № 365
Тип и заводской номер дефектоскопа	УД-2-12 № 6790
Тип преобразователя дефектоскопа	П111-2,5-К12-002
Частота, МГц	2,5
Настройка чувствительности дефектоскопа	Контрольный надрез глубиной 2 мм
Номер клейма оператора	7



1. В результате обследования комиссия установила:

Грузоподъемный кран (указать тип)	Портальный типа "Альбатрос"
Дата изготовления (указать год, месяц)	01.75
Предприятие-изготовитель	"Кранбау-Эберсвальде", ГДР
Грузоподъемность, т	20
Паспортная группа классификации (режима) крана	Тяжелый
Вид выполняемых работ (строительство, складские работы и т.п.)	Погрузочно-разгрузочные работы со штучными и сыпучими грузами
Фактическая группа классификации (режима) крана	6К
Сведения о ранее выполненных ремонтах болтовых соединений	12.03.96 - замена "призонных" болтов стяжки. Сертификат 8005428.03.96 - замена "призонных" болтов раскосов портала. Сталь 35

2. Произведено обследование болтовых соединений в количестве:

Визуально-измерительный контроль	100%
Методом ультразвуковой толщинометрии	15%
Методом ультразвуковой дефектоскопии	10%

3. Общее состояние болтовых и заклепочных соединений элементов металлоконструкций на момент проведения обследования (исправное, работоспособное, неработоспособное или неисправное)

Работоспособное

4. Общее количество дефектных болтов, заклепок, отмеченных комиссией в ведомости дефектов:

25

В том числе:

Требуют немедленного устранения	23
Могут быть устранены в течение 1 мес	-
Могут быть устранены при очередном планово-предупредительном ремонте	-

5. Количество дефектных болтов, заклепок, устраненных владельцем грузоподъемного крана по замечаниям комиссии в ходе проведения обследования:

2

## 6. Заключение комиссии

6.1. По результатам проведенного обследования и с учетом устраненных владельцем грузоподъемного крана в ходе выполнения работ дефектов, комиссия СЧИТАЕТ (заполняется нужная строка):

Болтовые и заклепочные соединения элементов металлоконструкций находятся в работоспособном состоянии. Кран рег. № 11363 может эксплуатироваться в паспортном режиме с учетом устранения замечаний, указанных в ведомости дефектов. Следующее обследование провести не позднее (указать месяц и год)	Май 1999 г.
-----------------------------------------------------------------------------------------------------------------------------------------------------------------------------------------------------------------------------------------------------------------------------------------------------	-------------

Металлоконструкции крана находятся в неработоспособном состоянии вследствие повреждений болтовых и заклепочных соединений и подлежат ремонту согласно ведомости дефектов (поставить плюс)	-
Грузоподъемный кран подлежит списанию (поставить плюс)	-

6.2. Грузоподъемный кран может эксплуатироваться со следующими ограничениями (заполняется при назначении комиссией каких-либо ограничений):

Со снижением грузоподъемности до, т	-
В диапазоне температур от и до, °С	-
При эксплуатации крана в обязательном порядке учесть замечания предыдущих обследований (поставить плюс)	+
Следующее обследование провести не позднее (указать месяц и год)	Май 1999 г.

### Вниманию владельца крана!

1. За невыполнение рекомендаций настоящего акта и неустранение замечаний, указанных в ведомости дефектов, комиссия, проводившая обследование, ответственности не несет.
2. Настоящий акт является неотъемлемой частью паспорта грузоподъемного крана.

### Приложения

1. Ведомость дефектов болтовых соединений крана рег. № \_\_\_\_\_.
2. Схема расположения узлов с болтовыми соединениями металлоконструкций portalного крана типа "Альбатрос".
3. Спецификация узлов с болтовыми соединениями металлоконструкций portalного крана типа "Альбатрос".

4. \_\_\_\_\_  
 Председатель комиссии \_\_\_\_\_  
 \_\_\_\_\_ (подпись)

Члены комиссии \_\_\_\_\_  
 \_\_\_\_\_ (подпись)

\_\_\_\_\_ (подпись)

\_\_\_\_\_ (подпись)

### ССЫЛОЧНЫЕ НОРМАТИВНО-ТЕХНИЧЕСКИЕ ДОКУМЕНТЫ

ГОСТ 14782-86	Контроль неразрушающий. Соединения сварные. Методы ультразвуковые
ГОСТ 20415-82	Контроль неразрушающий. Методы акустические. Общие положения
ГОСТ 23829-85	Контроль неразрушающий акустический. Термины и определения
ГОСТ 26266-90	Контроль неразрушающий. Преобразователи ультразвуковые. Общие технические требования
ГОСТ 12.0.004-90	ССБТ. Организация обучения безопасности труда. Общие положения
ГОСТ 12.1.001-89	ССБТ. Общие требования безопасности
ГОСТ 12.1.003-83	ССБТ. Шум. Общие требования безопасности
ГОСТ 12.2.003-91	ССБТ. Оборудование производственное. Общие требования безопасности
ГОСТ 12.3.002-75	ССБТ. Процессы производственные. Общие требования безопасности

ПБ 10-14-92	Правила устройства и безопасной эксплуатации грузоподъемных кранов (утверждены постановлением Госгортехнадзора России от 30.12.92 № 41)
РД 10-112-96	<p>Методические указания по обследованию грузоподъемных машин с истекшим сроком службы (Часть 1. Общие положения) (утверждены постановлением Госгортехнадзора России от 28.03.96 № 12)</p> <p>Правила аттестации специалистов неразрушающего контроля (утверждены Госгортехнадзором России 18.08.92)</p> <p>Правила эксплуатации электроустановок потребителей (утверждены Главгосэнергонадзором России 31.03.92)</p> <p>Правила техники безопасности при эксплуатации электроустановок потребителей (утверждены Главгосэнергонадзором России 21.12.84)</p> <p>Положение о порядке проверки знаний правил, норм и инструкций по безопасности у руководящих работников и специалистов предприятий, организаций и объектов, подконтрольных Госгортехнадзору России (утверждено постановлением Госгортехнадзора России от 19.05.93 № 11)</p>
СНиП III-4-80	Техника безопасности труда в промышленности