

ДИРЕКЦИЯ СОВЕТА ПО ЖЕЛЕЗНОДОРОЖНОМУ ТРАНСПОРТУ
ГОСУДАРСТВ-УЧАСТНИКОВ СОДРУЖЕСТВА

Утверждено

Советом по железнодорожному
транспорту государств-участников
Содружества
(протокол от 19-20 ноября 2013 года № 59)

**ПРАВИЛА НЕРАЗРУШАЮЩЕГО КОНТРОЛЯ
СВАРНЫХ СОЕДИНЕНИЙ ПРИ РЕМОНТЕ ВАГОНОВ***

СПЕЦИАЛЬНЫЕ ТРЕБОВАНИЯ

ПР НК В.5

*С учетом внесенных изменений и дополнений, утвержденных Советом по
железнодорожному транспорту государств-участников Содружества
(Протокол от 4-5 ноября 2015 г. № 63 , п.7)*

2015 г.

Рассылается железнодорожным администрациям, участвующим в финансировании*

РАЗРАБОТАН

Федеральное государственное унитарное предприятие «Научно-исследовательский институт мостов и дефектоскопии Федерального агентства железнодорожного транспорта» (НИИ мостов)

ПРЕДСТАВЛЕН

Федеральное государственное унитарное предприятие «Научно-исследовательский институт мостов и дефектоскопии Федерального агентства железнодорожного транспорта» (НИИ мостов)

УТВЕРЖДЕН

Пятьдесят девятым заседанием Совета по железнодорожному транспорту государств - участников Содружества

ПРОТОКОЛ ЗАСЕДАНИЯ ОТ

19-20 ноября 2013 г., г. Кишинев

ВВЕДЕН В ДЕЙСТВИЕ с 01.01.2015 г.

Содержание

1	Область применения	1
2	Нормативные ссылки	2
3	Термины, определения, обозначения и сокращения	5
3.1	Ультразвуковой контроль	5
3.2	Капиллярный контроль	8
3.3	Сокращения	10
3.4	Обозначения	11
4	Общие положения	12
4.1	Общие требования к системе неразрушающего контроля	12
4.2	Требования к средствам неразрушающего контроля	14
4.3	Требования к рабочему месту неразрушающего контроля	16
5	Требования к неразрушающему контролю сварных соединений	19
5.1	Ультразвуковой контроль	19
5.2	Капиллярный контроль	38
6	Подготовка к неразрушающему контролю	39
6.1	Требования к подготовке сварного соединения	39
6.2	Требования к подготовке средств неразрушающего контроля ...	41
7	Визуальный осмотр	43
8	Проведение неразрушающего контроля	46
8.1	Ультразвуковой контроль	46
8.2	Капиллярный контроль	48
9	Оценка качества сварных соединений	49
10	Оформление результатов контроля	52
11	Требования охраны труда	54
12	Требования охраны окружающей среды	55
Приложение А	Методика оценки отношения ΔN коэффициентов (рекомендуемое) прозрачности	57

Приложение Б	Расчет шага сканирования при продольно-	
(рекомендуемое)	поперечной схеме	59
Библиография		61

1 Область применения

1.1 Настоящие Правила предназначены для применения на предприятиях государств-участников Содружества, Грузии, Латвийской Республики, Литовской Республики, Эстонской Республики при ремонте вагонов магистральных железных дорог широкой колеи 1520 (1524) мм.

1.2 Настоящие Правила являются частью единого и систематизированного свода Правил, который устанавливает общие и специальные требования к неразрушающему контролю деталей, соединений и составных частей вагонов, выполняемому при ремонте вагонов в соответствии с требованиями технической документации, и включает следующие нормативные документы:

- ПР НК В.1 «Правила неразрушающего контроля вагонов, их деталей и составных частей при ремонте. Общие положения»;
- ПР НК В.2 «Правила неразрушающего контроля деталей и составных частей колесных пар вагонов при ремонте. Специальные требования»;
- ПР НК В.3 «Правила неразрушающего контроля деталей тележек грузовых вагонов при ремонте. Специальные требования»;
- ПР НК В.4 «Правила неразрушающего контроля деталей автосцепного устройства, тормозной рычажной передачи, транспортера и стяжного хомута вагонов при ремонте. Специальные требования»;
- ПР НК В.5 «Правила неразрушающего контроля сварных соединений при ремонте вагонов. Специальные требования».

1.3 Настоящие Правила регламентируют методы, порядок, условия проведения и критерии оценки результатов неразрушающего контроля сварных соединений, выполненных в процессе ремонта вагонов.

1.4 Неразрушающий контроль сварных соединений, выполняемый при ремонте вагонов, должен соответствовать требованиям ремонтной

документации [1] - [4], разработанной в соответствии с действующими межгосударственными и международными стандартами, введенными в действие железнодорожной администрацией установленным порядком согласно национального законодательства и настоящих Правил, которые обязательны для всех работников, связанных с ремонтом вагонов.

1.5 Изменения и (или) дополнения в настоящие Правила вносятся в порядке, установленном для разработки документа.

2 Нормативные ссылки

В настоящих Правилах использованы нормативные ссылки на следующие межгосударственные стандарты и нормативные документы:

ГОСТ 2.601-95 Единая система конструкторской документации. Эксплуатационные документы

ГОСТ 8.315-97 Государственная система обеспечения единства измерений. Стандартные образцы состава и свойств веществ и материалов. Основные положения

ГОСТ 10-88 Нутромеры микрометрические. Технические условия

ГОСТ 12.0.004-90 Система стандартов безопасности труда. Организация обучения безопасности труда. Общие положения

ГОСТ 12.1.001-89 Система стандартов безопасности труда. Ультразвук. Общие требования безопасности

ГОСТ 12.1.003-83 Система стандартов безопасности труда. Шум. Общие требования безопасности

ГОСТ 12.1.004-91 Система стандартов безопасности труда. Пожарная безопасность. Общие требования

ГОСТ 12.1.019-79 Система стандартов безопасности труда. Электробезопасность. Общие требования и номенклатура видов защиты

ПР НК В.5-2013

ГОСТ 12.2.003-91 Система стандартов безопасности труда. Оборудование производственное. Общие требования безопасности

ГОСТ 12.2.007.0-75 Система стандартов безопасности труда. Изделия электротехнические. Общие требования безопасности

ГОСТ 12.2.049-80 Система стандартов безопасности труда. Оборудование производственное. Общие эргономические требования

ГОСТ 12.3.020-80 Система стандартов безопасности труда. Процессы перемещения грузов на предприятиях. Общие требования безопасности

ГОСТ 164-90 Штангенрейсмасы. Технические условия

ГОСТ 166-89 Штангенциркули. Технические условия

ГОСТ 427-75 Линейки измерительные металлические. Технические условия

ГОСТ 868-82 Нутромеры индикаторные с ценой деления 0,01 мм. Технические условия

ГОСТ 1778-70 Металлографические методы определения неметаллических включений

ГОСТ 2789-73 Шероховатость поверхности. Параметры и характеристики

ГОСТ 3749-77 Угольники поверочные 90 град. Технические условия

ГОСТ 5264-80 Ручная дуговая сварка. Соединения сварные. Основные типы, конструктивные элементы и размеры

ГОСТ 5378-88 Угломеры с нониусом. Технические условия

ГОСТ 6507-90 Микрометры. Технические условия

ГОСТ 7512-82 Контроль неразрушающий. Соединения сварные. Радиографический метод

ГОСТ 8713-79 Сварка под флюсом. Соединения сварные. Основные типы, конструктивные элементы и размеры

ГОСТ 10121-76 Масло трансформаторное селективной очистки. Технические условия

ГОСТ 11358-89 Толщиномеры и стенкомеры индикаторные с ценой деления 0,01 и 0,1 мм. Технические условия

ГОСТ 11533-75 Автоматическая и полуавтоматическая сварка под флюсом. Соединения сварные под острыми и тупыми углами. Основные типы, конструктивные элементы и размеры

ГОСТ 11534-75 Ручная дуговая сварка. Соединения сварные под острыми и тупыми углами. Основные типы, конструктивные элементы и размеры

ГОСТ 14771-76 Дуговая сварка в защитном газе. Соединения сварные. Основные типы, конструктивные элементы и размеры

ГОСТ 14782-86 Контроль неразрушающий. Соединения сварные. Методы ультразвуковые

ГОСТ 15467-79 Управление качеством продукции. Основные понятия. Термины и определения

ГОСТ 16504-81 Система государственных испытаний продукции. Испытания и контроль качества продукции. Основные термины и определения

ГОСТ 18442-80 Контроль неразрушающий. Капиллярные методы. Общие требования

ГОСТ 20799-88 Масла промышленные. Технические условия

ГОСТ 20911-89 Техническая диагностика. Термины и определения

ГОСТ 23349-84 Дефектоскопы капиллярные. Общие технические требования и методы испытаний

ГОСТ 23479-79 Контроль неразрушающий. Методы оптического вида. Общие требования

ГОСТ 23518-79 Дуговая сварка в защитных газах. Соединения сварные под острыми и тупыми углами. Основные типы, конструктивные элементы и размеры

ГОСТ 23829-85 Контроль неразрушающий акустический. Термины и определения

ГОСТ 24522-80 Контроль неразрушающий капиллярный. Термины и определения

ГОСТ 25706-83 Лупы. Типы, основные параметры. Общие технические требования

3 Термины, определения, обозначения и сокращения

В настоящих Правилах применены термины с соответствующими определениями, обозначения и сокращения по [2], а также следующие:

3.1 Ультразвуковой контроль

3.1.1 акустическая ось преобразователя: Линия, соединяющая точки максимальной интенсивности акустического поля в дальней зоне преобразователя и ее продолжения в ближней зоне.

[ГОСТ 23829, статья 57]

3.1.2 зеркально-теневой акустический метод: Метод акустического неразрушающего контроля, основанный на анализе акустических импульсов после двукратного или многократного их прохождения через объект контроля и регистрации дефектов по обусловленному ими изменению амплитуды сигнала, отраженного от донной поверхности.

[ГОСТ 23829, статья 20]

3.1.3 мертвая зона: Неконтролируемая зона, прилегающая к поверхности ввода и (или) донной поверхности.

[ГОСТ 23829, приложение 1]

<p>3.1.4 плоскодонный искусственный отражатель: Искусственный отражатель в виде плоского дна цилиндрического отверстия, ориентированного перпендикулярно оси цилиндра.</p> <p>[ГОСТ 23829, статья 81]</p>
<p>3.1.5 предельная чувствительность, мм²: Чувствительность, характеризующаяся минимальной эквивалентной площадью несплошности, которая еще обнаруживается на заданной глубине в изделии при данной настройке аппаратуры.</p> <p>[ГОСТ 14782, приложение 1]</p>
<p>3.1.6 развертка типа А: Форма индикации на экране электронно-лучевой трубки в прямоугольных координатах, при которой амплитуда исследуемого сигнала представляется отклонением электронного луча по оси ординат, а время от начала цикла – отклонением по оси абсцисс.</p> <p>[ГОСТ 23829, приложение, статья 13]</p>
<p>3.1.7 цилиндрический боковой искусственный отражатель: Искусственный отражатель в виде боковой поверхности цилиндрического отверстия, ось которого перпендикулярна направлению падающего акустического пучка.</p> <p>[ГОСТ 23829, статья 85]</p>
<p>3.1.8 стрела преобразователя: Расстояние от точки выхода наклонного преобразователя до его передней грани.</p> <p>[ГОСТ 23829, статья 59]</p>
<p>3.1.9 эхоимпульсный акустический метод: Акустический метод отражения, основанный на анализе параметров акустических импульсов, отраженных от дефектов и поверхностей объекта контроля.</p> <p>[ГОСТ 23829, статья 17]</p>

3.1.10 автоматическая сигнализация дефекта: Автоматическая сигнализация регистрации эхо-сигнала, амплитуда которого выше (при эхоимпульсном методе) или ниже (при зеркально-теновом методе) заданного значения на экране дефектоскопа в режиме развертки типа А.

3.1.11 браковочный уровень, дБ: Уровень чувствительности, при котором принимается решение об отнесении выявленной несплошности к классу «дефект».

3.1.12 конструктивный отражатель: Элемент конструкции объекта контроля, вызывающий отражение и/или ослабление упругих ультразвуковых волн.

3.1.13 коэффициент выявляемости, дБ: Разность между значениями максимальной амплитуды эхо-сигнала от отражателя (дефекта) и максимальной амплитуды эхо-сигнала от эталонного отражателя в мере (стандартном образце) или настроечном образце.

3.1.14 несплошность: Неоднородность металла, вызывающая отражение и/или ослабление упругих ультразвуковых волн.

3.1.15 сканирование: Процесс перемещения преобразователя по поверхности контролируемого объекта.

3.1.16 уровень фиксации, дБ: Уровень чувствительности, при котором принимается решение о возможном обнаружении дефекта.

3.1.17 уровень чувствительности, дБ: Разность между значением усиления, соответствующим заданному значению чувствительности, и значением усиления, при котором амплитуда эхо-сигнала от эталонного отражателя достигает заданного значения по оси ординат развертки типа А.

3.1.18 условная протяженность дефекта: Размер в миллиметрах, соответствующий зоне между крайними положениями преобразователя, в пределах которой фиксируют сигнал от несплошности при заданном уровне чувствительности.

3.1.19 условное расстояние между дефектами: Минимальное расстояние между положениями точки ввода луча (центра преобразователя) на контролируемой поверхности, в которых амплитуда регистрируемых сигналов достигает величины, установленной в технологической документации на контроль.

3.1.20 шаг сканирования: Расстояние между соседними траекториями перемещения преобразователя на поверхности контролируемого объекта.

3.1.21 эквивалентная площадь несплошности: Площадь плоскодонного искусственного отражателя, ориентированного перпендикулярно акустической оси преобразователя и расположенного на том же расстоянии от поверхности ввода, что и несплошность, при которой значения сигнала акустического прибора от несплошности и отражателя равны.

3.1.22 эквивалентная чувствительность, дБ: Чувствительность, выражаемая разностью между значением усиления при данной настройке дефектоскопа и значением усиления, при котором амплитуда эхо-сигнала от эталонного отражателя достигает заданного значения по оси ординат развертки типа А.

3.1.23 эталонный отражатель: Искусственный отражатель в мере, стандартном или настроечном образце, используемый для настройки основных параметров контроля.

3.2 Капиллярный контроль

3.2.1 жидкостный метод капиллярного неразрушающего контроля: Метод неразрушающего контроля проникающими жидкими веществами, растворами, суспензиями, основанный на регистрации жидкости, проникающей в (или через) несплошности объекта контроля.

[ГОСТ 24522, статья 15]

<p>3.2.2 индикаторный пенетрант: Капиллярный дефектоскопический материал, обладающий способностью проникать в несплошности объекта контроля и индицировать их.</p> <p>[ГОСТ 24522, статья 30]</p>
<p>3.2.3 индикаторный рисунок: Изображение, образованное пенетрантом в месте расположения несплошности и подобное форме её сечения у выхода на поверхность объекта контроля.</p> <p>Примечание – Применительно к несплошности типа единичной трещины вместо термина «индикаторный рисунок» допускается применение термина «индикаторный след (след)».</p> <p>[ГОСТ 24522, статья 7]</p>
<p>3.2.4 капиллярный дефектоскопический материал: Материал, применяемый при капиллярном неразрушающем контроле и предназначенный для пропитки, нейтрализации или удаления избытка проникающего вещества с поверхности и проявления его остатков с целью получения первичной информации о наличии несплошности в объекте контроля.</p> <p>[ГОСТ 24522, статья 28]</p>
<p>3.2.5 капиллярный неразрушающий контроль: Неразрушающий контроль, основанный на проникновении жидких веществ в капилляры на поверхности объекта контроля с целью их выявления.</p> <p>[ГОСТ 24522, статья 1]</p>
<p>3.2.6 неразрушающий контроль проникающими веществами: Вид неразрушающего контроля, основанный на проникновении веществ в полости дефектов контролируемого объекта.</p> <p>Примечание – При выявлении невидимых или слабо видимых глазом поверхностных дефектов, термин «проникающими веществами» может изменяться на «капиллярный», а при выявлении сквозных дефектов – на «течеискание».</p> <p>[ГОСТ 18353, приложение 2, статья 11]</p>

<p>3.2.7 очиститель от пенетранта: Капиллярный дефектоскопический материал, предназначенный для удаления индикаторного пенетранта с поверхности объекта контроля самостоятельно или в сочетании с органическим растворителем или водой. [ГОСТ 24522, статья 55]</p>
<p>3.2.8 проявитель пенетранта: Капиллярный дефектоскопический материал, предназначенный для извлечения индикаторного пенетранта из капиллярной полости несплошности с целью образования чёткого индикаторного рисунка и создания контрастирующего с ним фона. [ГОСТ 24522, статья 46]</p>
<p>3.2.9 цветной метод: Жидкостный метод неразрушающего контроля, основанный на регистрации контраста цветного в видимом излучении индикаторного рисунка на фоне поверхности объекта контроля. [ГОСТ 24522, статья 19]</p>

3.2.10 компактный индикаторный рисунок: Индикаторный рисунок, длина которого меньше или равна его трёхкратной ширине.

3.2.11 линейный индикаторный рисунок: Индикаторный рисунок, длина которого больше, чем его трёхкратная ширина.

3.3 Сокращения

автоматическая сигнализация дефекта; АСД.

временная регулировка чувствительности; ВРЧ.

визуальный осмотр; ВО

зеркально-теневой метод; ЗТМ.

капиллярный контроль; КПК.

конструкторская документация; КД.

лаборатория неразрушающего контроля; ЛНК.

настроечный образец; НО

неразрушающий контроль; НК.

ПР НК В.5-2013

нормативная документация; НД.

отдел технического контроля; ОТК.

пьезоэлектрический преобразователь; ПЭП.

раздельно-совмещенный; РС.

сварные соединения; СС.

стандартный образец; СО.

технические условия; ТУ.

технологическая инструкция; ТИ.

ультразвуковой; УЗ.

ультразвуковой контроль; УЗК.

цилиндрический боковой искусственный отражатель; ЦБО.

3.4 Обозначения

глубина залегания дефекта; H_D

длина волны; λ

коэффициент выявляемости; K_D

кратность отражения луча; m

номинальная частота ПЭП; f

поправка для исключения сигнала помехи от подреза; z

пределы сканирования; L_{min}, L_{max}

предельная чувствительность УЗК; S_{II}

радиус пьезопластины; a

размер катета в тавровом, угловом и нахлесточном сварных соединениях; k

расстояние от точки выхода луча ПЭП до дефекта; r_D

расстояние от точки выхода луча ПЭП до проекции дефекта на поверхность сканирования; L_D

стрела ПЭП; n

толщина листа сварного соединения; δ

угол ввода; α

условная протяженность дефекта; $\Delta L_{\text{д}}$

условное расстояние между дефектами; $\Delta l_{\text{д}}$

шаг сканирования; Δc

ширина валика усиления шва стыкового сварного соединения; b

ширина зоны краевого участка сварного соединения, недоступного для ультразвукового контроля; L_k

эквивалентная площадь; $S_{\text{Э}}$

4 Общие положения

4.1 Общие требования к системе неразрушающего контроля

4.1.1 Настоящие Правила устанавливают требования к методам, средствам и организации НК, а также регламентируют порядок введения, подготовки и проведения НК швов стыковых, тавровых, угловых, нахлесточных СС, выполненных в процессе ремонта вагонов, толщиной от 5 до 20 мм, по ГОСТ 5264, ГОСТ 8713, ГОСТ 11533, ГОСТ 11534, ГОСТ 14771, ГОСТ 23518 из низколегированных сталей. НК сварных швов вставок и накладок, крепления фасонной лапы к котлу цистерны (при ремонте сваркой) выполняют с целью выявления поверхностных и внутренних дефектов, несплошностей, тип и размеры которых приведены в ремонтной документации и находятся в пределах чувствительности метода.

Настоящие Правила не регламентируют методы определения реальных размеров, типа и формы дефектов.

4.1.2 Необходимость, объем, виды (методы) контроля, оценку качества следует определять требованиями [1], стандартов, ТУ, чертежей, ремонтной документации.

ПР НК В.5-2013

4.1.3 НК СС при ремонте вагонов можно выполнять с использованием следующих стандартизованных видов (методов) НК:

- акустический (УЗК).

Допускается дополнительно применять КПК, а также другие виды (методы) НК, например, магнитопорошковый, радиографический, визуально-измерительный, и реализующие их средства НК по решению железнодорожных администраций на основании опыта практического применения и материалов испытаний.

4.1.4 Перед проведением НК применяют ВО с целью оценки качества сборки СС, формы, размеров СС, а также измерения размеров поверхностных дефектов перед проведением НК и/или после удаления дефектных мест и разделки трещин.

4.1.5 Применяемые виды (методы) НК должны обеспечивать достоверное выявление дефектов по [1] – [4] в СС с учетом их контролепригодности (в том числе, состояния поверхности).

4.1.6 КПК применяют с целью оценки качества удаления дефектных мест и разделки трещин, уточнения результатов внешнего осмотра до устранения сваркой дефектов СС.

4.1.7 СС признаются соответствующими требованиям НК только в том случае, если они соответствуют требованиям НК по результатам всех примененных вариантов видов (методов) НК.

4.1.8 При несовпадении результатов контроля разными видами (методами) НК в качестве арбитражного следует применять металлографический метод или послойное вскрытие шва с последующим контролем капиллярным или магнитными видами (методами) НК.

4.1.9 Средства НК, технологическая документация, ЛНК, персонал по НК должны соответствовать требованиям [5], а также специальным требованиям, приведенным в соответствующих разделах настоящих Правил.

4.1.10 Проводимый по решению железнодорожной администрации, заказчика ремонта или производителя ремонта инспекционный НК по правилам, установленным железнодорожной администрацией должен проводиться по ТИ и (или) операционным (технологическим) картам, разработанным в соответствии с требованиями настоящих Правил, в таком же состоянии свариваемых элементов, как и ранее проведенный НК.

4.2 Требования к средствам неразрушающего контроля

4.2.1 Средства УЗК

4.2.1.1 К средствам УЗК относят:

- дефектоскопы с ПЭП и соединительными кабелями, установки (комплексы) для механизированного и автоматизированного контроля;
- меры, СО по ГОСТ 8.315 или международным стандартам, НО;
- вспомогательные (сканирующие и другие) устройства, приспособления и материалы.

4.2.1.2 Средства УЗК должны быть оснащены системой автоматической сигнализации обнаружения дефекта, а также автоматизированным регистрирующим устройством, обеспечивающим регистрацию в электронном виде реализованных значений параметров, сигналов и результатов УЗК, а также возможность передачи протоколов (дефектограмм) УЗК каждого проконтролированного СС в компьютерные базы данных.

4.2.1.3 Электронные протоколы УЗК каждого СС должны содержать:

- дату, время контроля и фамилию (или табельный номер) дефектоскописта, выполняющего УЗК;
- типы и заводские номера дефектоскопа и ПЭП (акустических блоков, включающих ПЭП);
- номер проконтролированного СС;

ПР НК В.5-2013

- реализованные значения параметров временной селекции (задержки и длительности зон контроля);
- реализованный уровень чувствительности и закон ВРЧ (в численном виде);
- максимальные амплитуды эхо-сигналов, координаты и значения других измеряемых характеристик зафиксированных несплошностей (дефектов), регистрация которых предусмотрена ТИ на УЗК.

4.2.1.4 Применение средств УЗК с автоматизированным регистрирующим устройством, не реализующим требования 4.2.1.3 в полном объеме, а также ведение рукописных журналов УЗК допускается по согласованию с железнодорожными администрациями и заказчиком ремонта, если это предусмотрено ТИ на УЗК и при условии фиксирования в журналах контроля показателей, регламентированных в 4.2.1.3.

4.2.1.5 Паспорт НО оформляется подразделением, выполняющим НК, и должен содержать значения коэффициентов выявляемости альтернативных эталонных отражателей относительно отражателей в мерах, по которым задана чувствительность в настоящих Правилах, а также идентификационные данные и номер свидетельства о поверке мер, использованных при проверке.

4.2.2 Средства КПК

4.2.2.1 К средствам КПК относят:

- дефектоскопические материалы для цветного метода (индикаторный пенетрант, очиститель объекта контроля, очиститель от пенетранта, проявитель);
- меры, СО по ГОСТ 8.315 или международным стандартам, НО;
- вспомогательные измерительные приборы и устройства.

4.2.2.2 Для проведения КПК следует применять наборы из дефектоскопических материалов. Совместимость материалов в наборе обязательна. Решение о применяемых наборах дефектоскопических материалов принимает производитель ремонта.

4.2.2.3 Для проверки выявляющей способности дефектоскопических материалов следует применять меры (СО), НО с искусственными дефектами по классу чувствительности III согласно ГОСТ 18442. Периодичность и порядок проверки должны быть указаны в ТИ.

4.2.2.4 Дефектоскопические материалы должны иметь этикетки или ярлыки с указанием даты выпуска, гарантийного срока хранения и сертификат качества. Значения характеристик дефектоскопических материалов, указанные в сопроводительной документации, должны соответствовать ГОСТ или ТУ.

4.2.2.5 Меры (СО), НО, предназначенные для проверки работоспособности средств контроля, должны иметь поверхностные искусственные дефекты.

4.2.2.6 На меры (СО), НО должен быть оформлен паспорт, в котором должны быть приведены технические характеристики, дефектограммы искусственных дефектов.

4.2.2.7 К вспомогательному оборудованию для КПК относят:

- зонты с вытяжной вентиляцией, расположенные над деталью;
- устройства для нанесения дефектоскопических материалов на контролируемую поверхность деталей;
- устройства для осмотра контролируемой поверхности деталей.

4.3 Требования к рабочему месту неразрушающего контроля

4.3.1 Организация рабочего места НК должна соответствовать требованиям ГОСТ 12.1.003, ГОСТ 12.2.003, ГОСТ 12.2.049, ГОСТ 12.3.020 или действующим национальным стандартам.

4.3.2 Рабочее место должно быть аттестовано по условиям труда в соответствии с требованиями национальных стандартов.

ПР НК В.5-2013

4.3.3 На рабочем месте УЗК должны быть созданы условия, обеспечивающие надёжность и достоверность проведения контроля, в частности:

- общая освещенность рабочего места должна быть не менее 300 лк;
- для обеспечения электрического питания дефектоскопов, вспомогательных приборов и оборудования к рабочим местам должны быть подведены: сеть переменного тока напряжением (220 ± 22) В, частотой $(50 \pm 0,5)$ Гц и сеть напряжением не более 42 В для подключения переносных светильников, а также общий контур заземления;
- должно быть исключено воздействие на дефектоскописта ярких источников света (электросварка, электрическая и газовая резка металла и т.д.), атмосферных осадков и ветра; экраны, цифровые индикаторы, дисплеи средств НК должны быть защищены от прямого попадания света;
- запрещены работы, вызывающие вибрацию контролируемого объекта;
- при контроле СС крупногабаритных изделий (цистерн и пр.) должны быть оборудованы леса и подмости, обеспечивающие безопасное и удобное расположение дефектоскописта, оборудования и контролируемого соединения.

4.3.4 На рабочем месте КПК должны быть созданы условия, обеспечивающие надёжность и достоверность проведения контроля, в частности:

- освещенность контролируемой поверхности при осмотре деталей – по ГОСТ 18442;
- применяемые для местного освещения переносные светильники должны иметь непрозрачный отражатель, обеспечивающий рассеяние света, и экран, защищающий глаза дефектоскописта от слепящего воздействия света.

4.3.5 На рабочем месте НК, должны находиться:

- подъемно-транспортные механизмы, обеспечивающие перемещение и установку деталей на позицию контроля;
- стеллажи для размещения дефектоскопов и вспомогательных приборов;
- металлические шкафы для хранения переносных дефектоскопов, вспомогательных приборов, инструмента и оборудования; емкости для дефектоскопических материалов; металлические ящики с закрывающимися крышками для хранения обтирочного материала, в том числе, использованного;
- стол для оформления результатов НК;
- технологические карты НК деталей;
- журналы учета результатов НК и проверки работоспособности средств НК;
- переносной светильник;
- щетки металлическая и волосяная;
- обтирочный материал (ветошь);
- лупа с кратностью увеличения не менее четырех;
- линейка металлическая длиной не менее 300 мм, с ценой деления 1 мм;
- мел (маркеры).

4.3.6 С целью обеспечения достоверности НК температура окружающего воздуха на рабочем месте НК и объекта контроля должна быть в пределах от плюс 5 до плюс 40°С.

5 Требования к неразрушающему контролю сварных соединений

5.1 Ультразвуковой контроль

5.1.1 УЗК следует применять с целью выявления поверхностных и внутренних дефектов СС, измерения координат дефектов и других характеристик, необходимых для оценки качества по действующей НД.

5.1.2 УЗК СС следует выполнять эхоимпульсным методом и зеркально-теневым методом по ГОСТ 23829.

5.1.3 Варианты методов УЗК СС (схемы прозвучивания и регламентированные значения основных параметров), а также меры и альтернативные эталонные отражатели для настройки и проверки чувствительности для конкретных СС следует выбирать с учетом видов сварки, типов и геометрических характеристик СС, их контролепригодности.

5.1.4 Характеристики вариантов метода УЗК СС

5.1.4.1 Контролируемое соединение следует прозвучивать прямым, однократно и, при необходимости, двукратно отраженным лучами.

а) Схему прозвучивания стыкового СС следует выбирать с учетом степени контролепригодности: контроль прямым (рисунок 5.1) и однократно отраженным лучами (рисунок 5.2) с двух сторон одной плоскости; контроль прямым и однократно отраженным лучами с одной стороны одной плоскости; контроль только прямым или только однократно отраженным лучами с двух сторон двух плоскостей и т.д.;

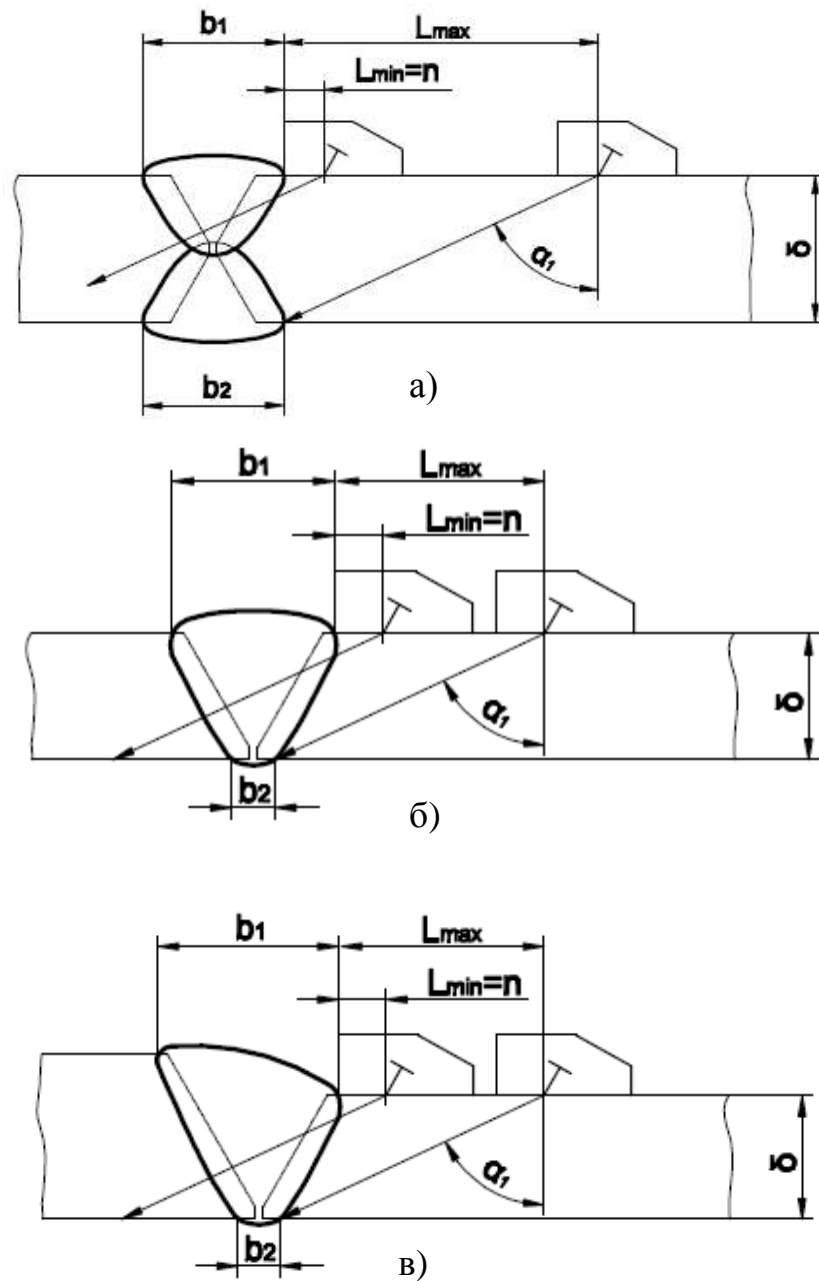


Рисунок 5.1 – Схема прозвучивания стыкового СС прямым лучом ($m=0$) с одной стороны одной плоскости для швов с: а) X – образной разделкой кромок; б) V – образной разделкой кромок; в) V – образной разделкой кромок (разнотолщинный)

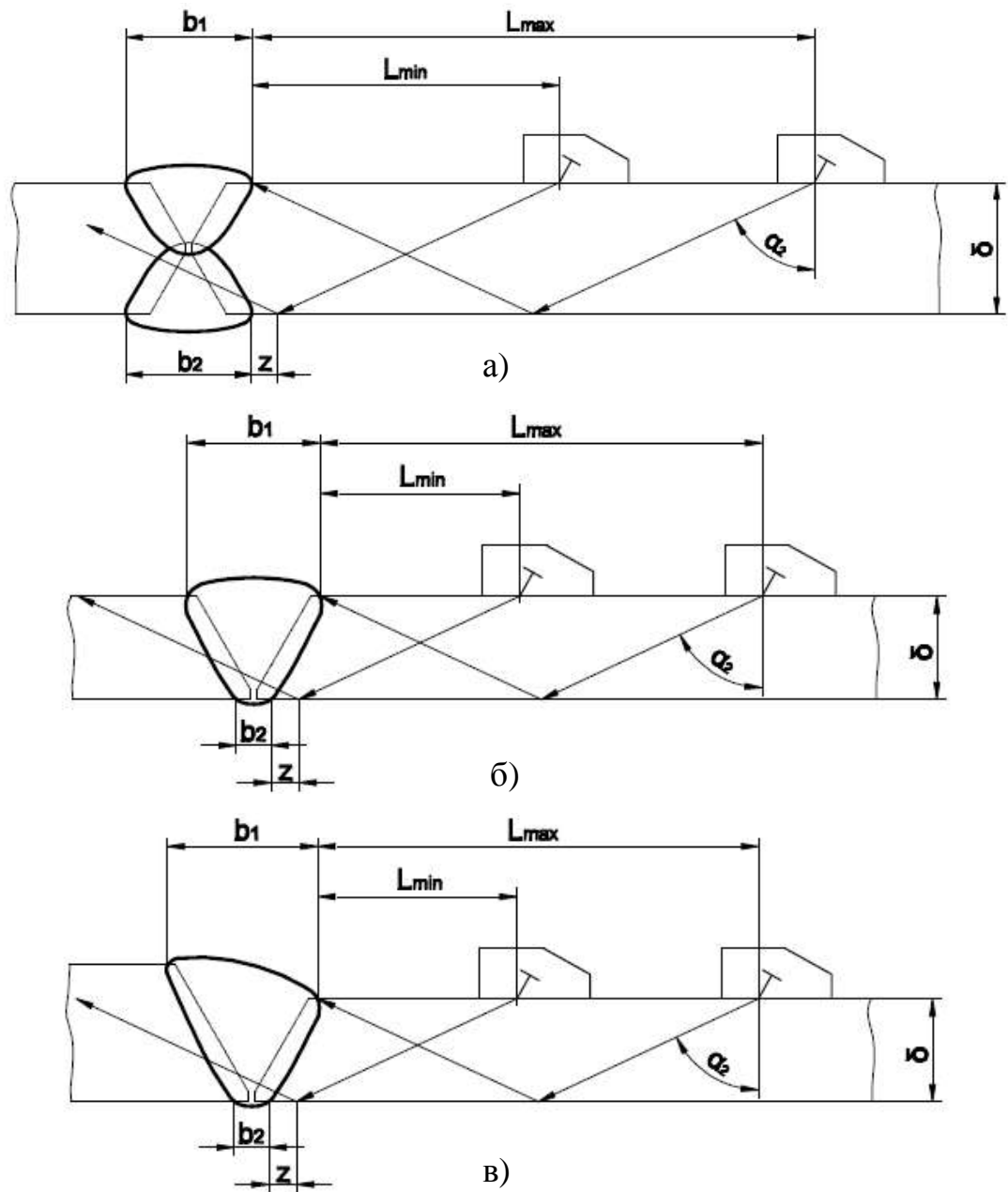


Рисунок 5.2 – Схема прозвучивания стыкового СС однократно отраженным лучом ($m=1$) с одной стороны одной плоскости для швов с:
 а) X – образной разделкой кромок; б) V – образной разделкой кромок;
 в) V – образной разделкой кромок (разнотолщинный)

Для обеспечения прозвучивания всего наплавленного металла стыкового СС необходимо, чтобы ось УЗ пучка проходила через центр шва. В связи с этим условие прозвучиваемости стыкового СС задано неравенством (1).

$$\frac{0,5\delta + n}{\operatorname{tg}\alpha_1} + \frac{0,5\delta + z}{\operatorname{tg}\alpha_2} \leq \delta, \quad (1)$$

где $z = 4$ мм.

П р и м е ч а н и е – Углы α_1 и α_2 при прозвучивании прямым и однократно отраженным лучами могут быть равны.

Схему прозвучивания двукратно отраженным лучом (рисунок 5.3) следует применять для контроля средней и нижней части СС при невыполнении условия прозвучиваемости: при больших значениях ширины усиления стыкового шва или размера катета углового (таврового) шва, а также при большой стреле ПЭП.

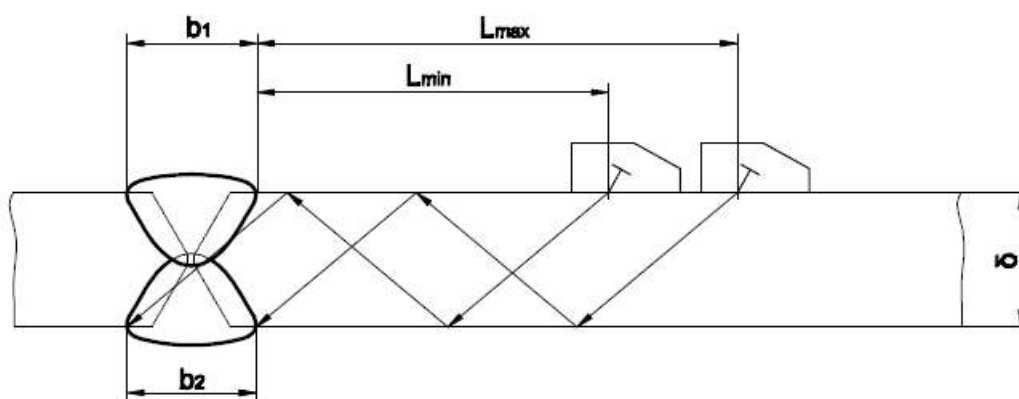


Рисунок 5.3 – Схема прозвучивания стыкового СС двукратно отраженным лучом ($m=2$) с одной стороны одной плоскости

Стыковые СС со снятым усилением следует контролировать дополнительно с наружной поверхности прямым совмещенным или РС ПЭП (рисунок 5.4).

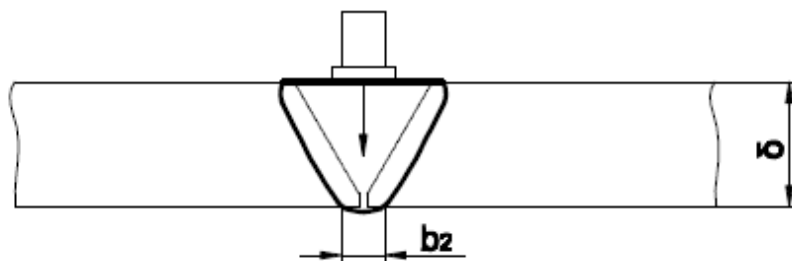


Рисунок 5.4 – Схема прозвучивания стыкового СС со снятым усилением шва

Схемы прозвучивания мест пересечений стыковых СС приведены на рисунке 5.5.

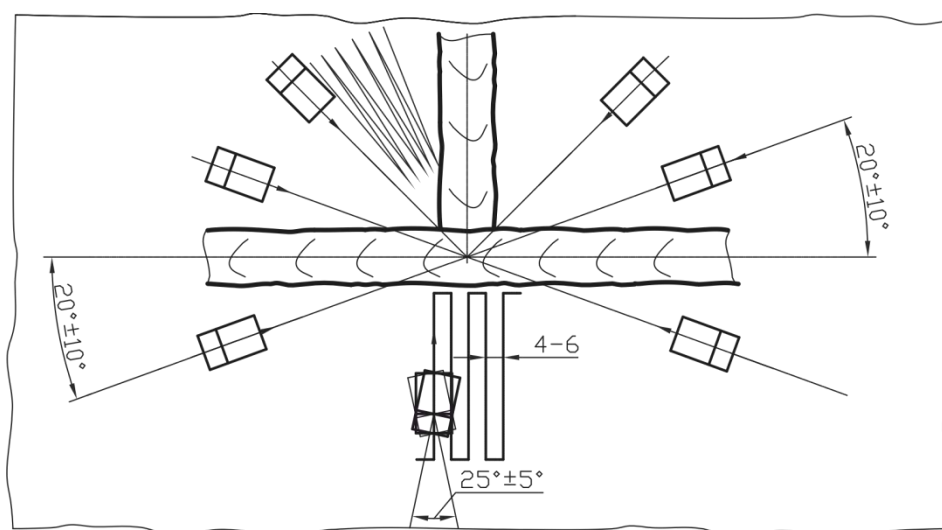


Рисунок 5.5 – Схемы прозвучивания мест пересечения стыковых СС

В связи с повышенным трещинообразованием и высоким уровнем остаточных напряжений в местах пересечений стыковых швов для повышения эффективности УЗК, при возможности, следует производить удаление усиления заподлицо с основным металлом СС.

б) Схемы прозвучивания тавровых и угловых СС необходимо реализовывать в два этапа:

- контроль корня шва на отсутствие непровара (рисунок 5.6);
- контроль сечения шва прямым и однократно отраженным лучами (рисунок 5.7).

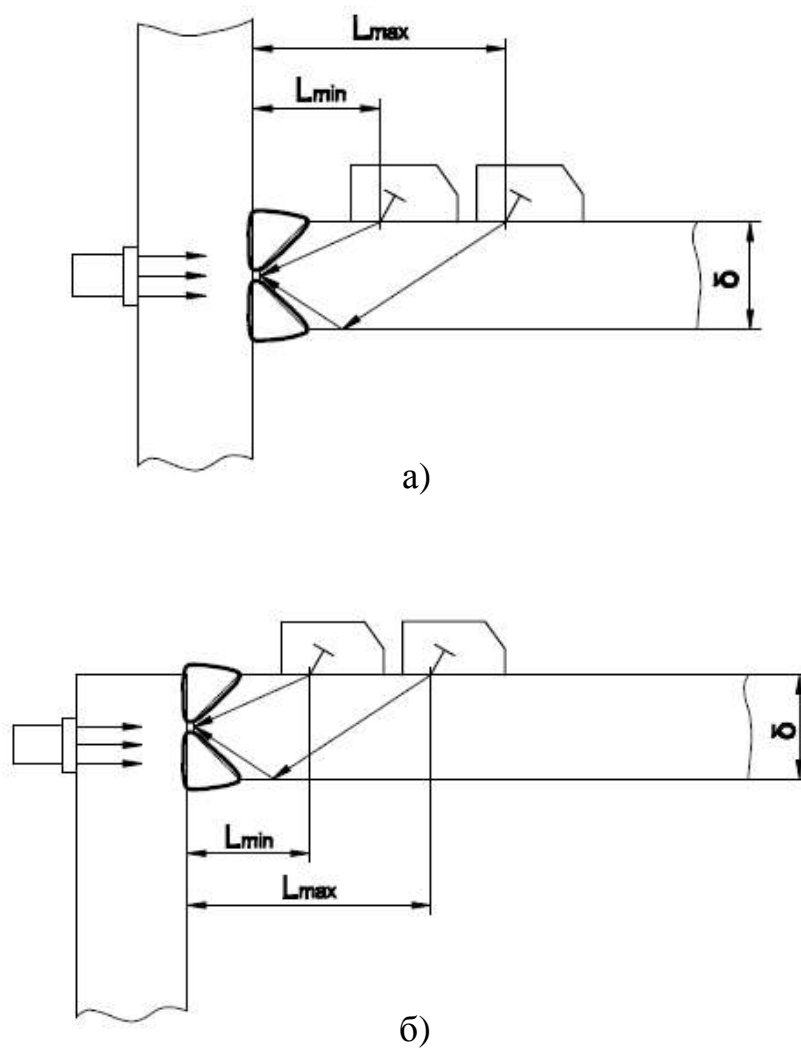
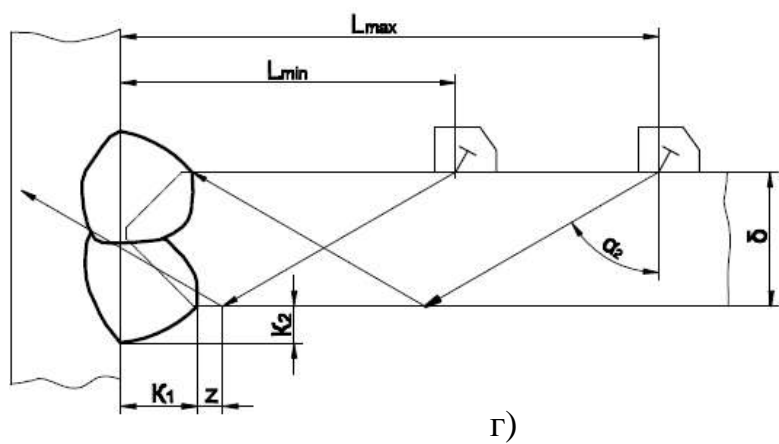
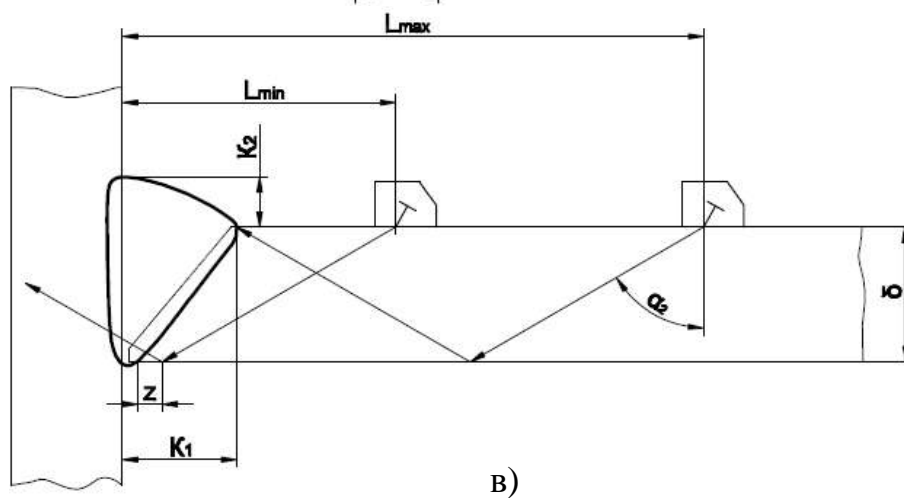
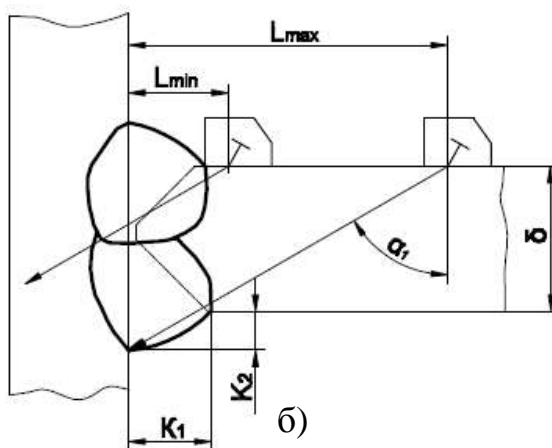
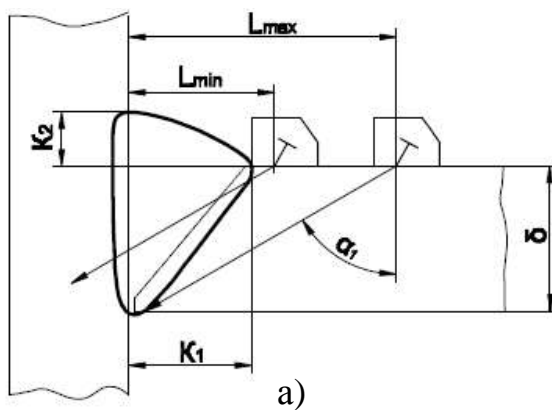
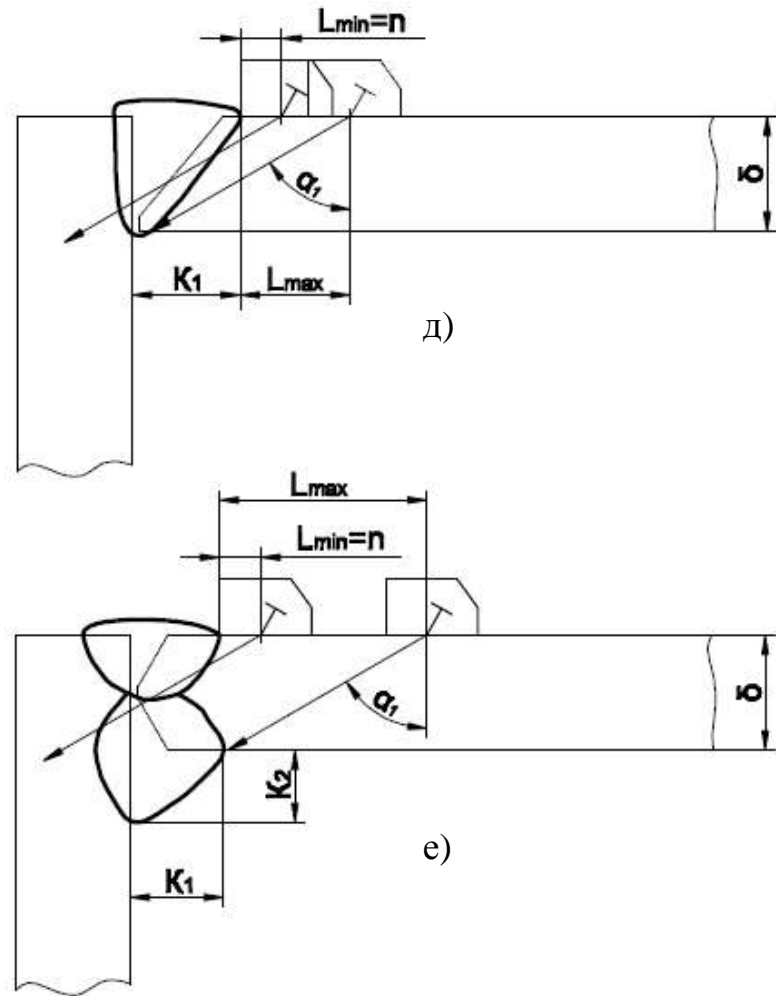


Рисунок 5.6 – Схемы прозвучивания корня шва на отсутствие непровара:

а) таврового СС; б) углового СС





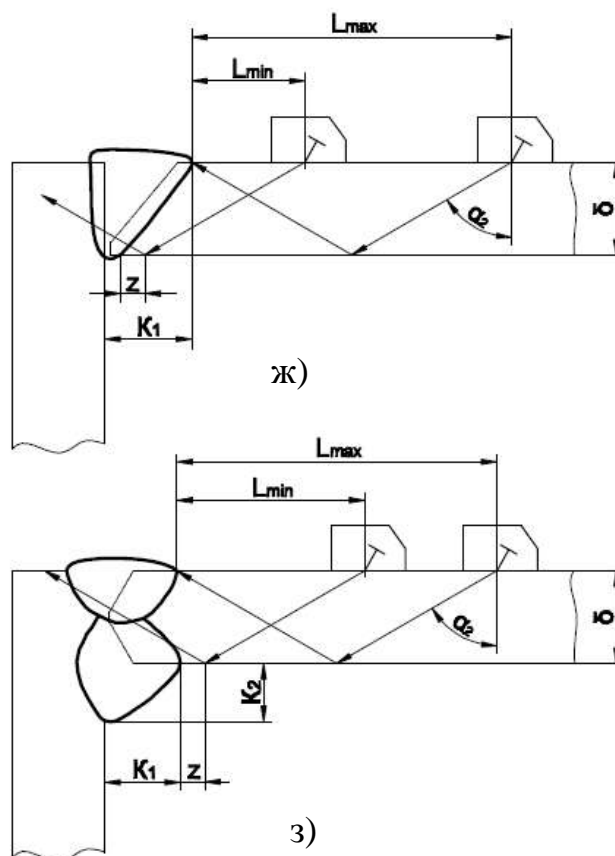


Рисунок 5.7 – Схемы прозвучивания таврового СС прямым лучом ($m=0$) с:

- а) V-образной разделкой кромок;
- б) К - образной разделкой кромок;

таврового СС однократно отраженным лучом ($m=1$) с:

- в) V - образной разделкой кромок;
- г) К - образной разделкой кромок;

углового СС прямым лучом ($m=0$) с:

- д) V - образной разделкой кромок;
- е) К - образной разделкой кромок;

углового СС однократно отраженным лучом ($m=1$) с:

- ж) V - образной разделкой кромок;
- з) К - образной разделкой кромок

в) Схемы прозвучивания нахлесточных СС приведены на рисунках 5.8–5.10. При этом следует проводить контроль как с нижнего (основная схема – рисунок 5.8), так и с верхнего листа (рисунок 5.9) наклонными и прямыми ПЭП; для эффективного выявления горизонтальных непроваров следует применять ЗТМ и отдельную схему включения двух наклонных ПЭП (рисунок 5.10).

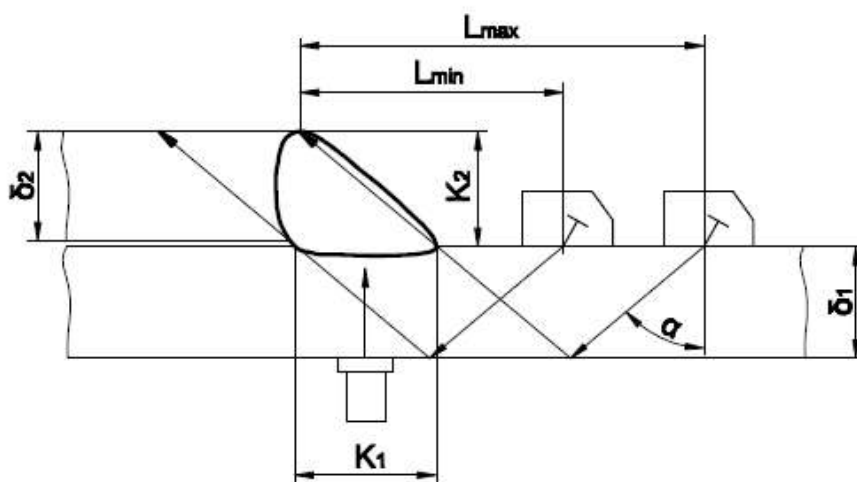


Рисунок 5.8 – Основная схема контроля сечения нахлесточного СС со стороны нижнего листа

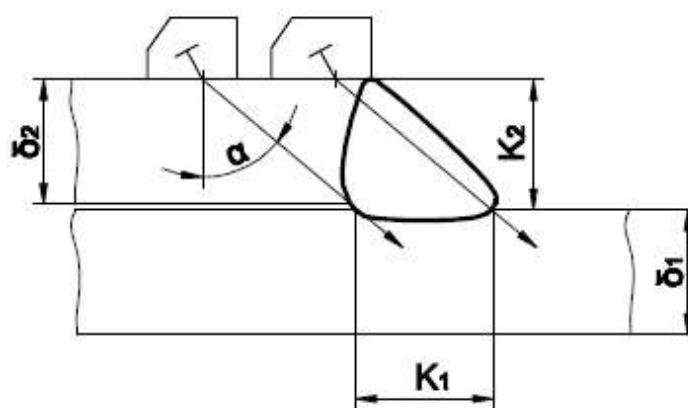
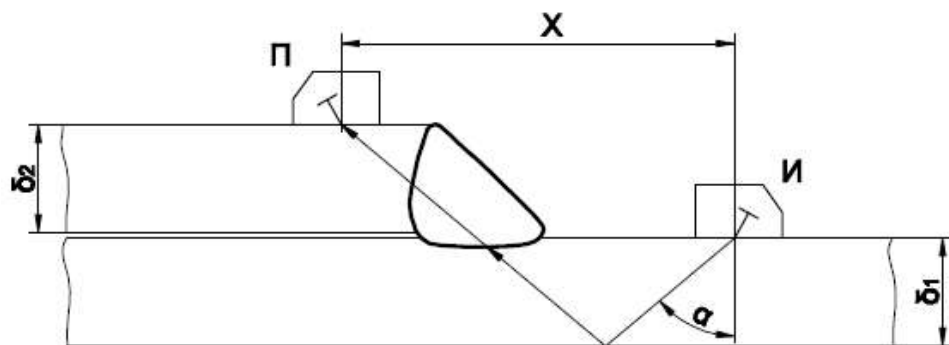


Рисунок 5.9 – Схема контроля сечения нахлесточного СС со стороны верхнего листа



$$X = (\delta_1 + \delta_2) \times \operatorname{tg} \alpha$$

И – излучатель, П – приемник

Рисунок 5.10 – Схема контроля ЗТМ сечения нахлесточного СС

5.1.4.2 Для швов СС установлены следующие степени контролепригодности в порядке ее снижения:

1 – центральный луч УЗ пучка пересекает каждый элемент (точку) контролируемого сечения как минимум с двух направлений;

2 – центральный луч УЗ пучка пересекает каждый элемент (точку) контролируемого сечения хотя бы с одного направления;

3 – имеются элементы контролируемого сечения, не пересекаемые центральным лучом УЗ пучка при регламентированной схеме ни по одному из направлений. При этом площадь непрозвучиваемых участков не превышает 20 % от общей площади контролируемого сечения, и они находятся только в подповерхностной части СС.

Направления считаются разными, если угол между центральными лучами УЗ пучков отличаются не менее чем на 35°.

Любую степень контролепригодности, кроме 1, следует устанавливать по согласованию с Заказчиком.

5.1.4.3 Ограниченная возможность контроля на выявление поперечно ориентированных дефектов не изменяет степень контролепригодности СС согласно 5.1.4.2.

При невыполнении указанных в 5.1.4.2 условий СС следует считать неконтролепригодным.

5.1.4.4 При оценке контролепригодности СС следует не учитывать участки, недоступные для контроля:

- участки пересечения швов с неудаленным усилением;
- краевые участки незамкнутых СС в пределах ширины зоны L_k , определяемой большей из величин:

$$L_k = \sqrt{1,5\delta\lambda}, \quad (2)$$

$$L_k = a \quad (3)$$

5.1.4.5 Степень контролепригодности может быть повышена путем изменения конструкции СС, снятия усиления шва, обеспечения дополнительного доступа ПЭП к сварному шву.

5.1.5 Выбор основных параметров УЗК

5.1.5.1 Значения основных параметров с учетом геометрических размеров СС, приведены в таблицах 5.1–5.3. К группе 1 отнесены СС, на которые распространяются требования к подвижному составу для перевозки опасных грузов, предусмотренные национальным законодательством, к группе 2 – остальные СС.

5.1.5.2 В случае если поверхность ввода меры, НО отличается от поверхности зоны сканирования СС, необходимо дополнительно откорректировать чувствительность дефектоскопа на величину отношения коэффициентов прозрачности границы ПЭП – контролируемое изделие и границы ПЭП – мера, НО. Методика оценки этой величины приведена в приложении А.

Таблица 5.1 – Значения основных параметров при контроле швов стыковых, тавровых и угловых СС

Параметр	δ , мм					
	$5 \leq \delta \leq 10$		$10 < \delta \leq 16$		$16 < \delta \leq 20$	
	СС группы 1	СС группы 2	СС группы 1	СС группы 2	СС группы 1	СС группы 2
f , МГц	5,0		2,5 или 5,0		2,5 или 5,0	
α , град.	$(70 - 73) \pm 2$		$(65 - 70) \pm 2$		65 ± 2	
Браковочный уровень S_{II} , мм ²	1,6	2	2	2,5	2,5	3,0
Превышение уровня фиксации над браковочным уровнем	От минус 2 до минус 10 дБ					

Таблица 5.2 – Значения основных параметров при контроле швов нахлесточных СС

Параметр		δ , мм					
		$5 \leq \delta \leq 10$		$10 < \delta \leq 16$		$16 < \delta \leq 20$	
		СС группы 1	СС группы 2	СС группы 1	СС группы 2	СС группы 1	СС группы 2
f , МГц		5,0		2,5 или 5,0		2,5 или 5,0	
α , град.	$k_1/k_2 < 1$	40 ± 2					
	$1 < k_1/k_2 < 1,5$	50 ± 2					
	$k_1/k_2 > 1,5$	65 ± 2					
Браковочный уровень S_{II} , мм ²		1,6	2	2	2,5	2,5	3,0
Превышение уровня фиксации над браковочным уровнем		От минус 2 до минус 10 дБ					

Таблица 5.3 – Значения основных параметров при контроле швов тавровых и нахлесточных СС прямыми совмещенными ($\alpha=0^\circ$) и РС ПЭП

Параметр	δ , мм					
	$5 \leq \delta \leq 10$		$10 < \delta \leq 16$		$16 < \delta \leq 20$	
	СС группы 1	СС группы 2	СС группы 1	СС группы 2	СС группы 1	СС группы 2
f , МГц	5,0	5,0	2,5 или 5,0	2,5 или 5,0	2,5 или 5,0	
Браковочный уровень $S_{П}$, мм ²	1,6	2	2	2,5	2,5	3,0
Превышение уровня фиксации над браковочным уровнем	От минус 2 до минус 10 дБ					

Таблица 5.4 – Варианты способов настройки и проверки основных параметров

Параметр контроля	Способ и применяемые образцы	Толщина шва, мм	Примечания
1	2	3	4
Браковочный уровень	По угловым отражателям (зарубкам); НО (по ГОСТ 14782)	5 – 20	Допускается при условии обеспечения соответствия амплитуд от углового отражателя (зарубки) и плоскодонного отражателя нормативного размера, при этом высота (глубина) зарубки $h \geq 2$ мм.
	По плоскодонным отражателям; НО (по ГОСТ 14782)	10 – 20	—
	По ЦБО диаметром 6 мм на глубине 15 мм; СО-2		—
	По ЦБО диаметром 2 мм; НО (по ГОСТ 14782)		Местоположение ЦБО следует выбирать на глубине, соответствующей середине контролируемой зоны.

Окончание таблицы 5.4

Мертвая зона	СО-2 (СО-3Р)	-	Оценку мертвой зоны следует проводить при заданной предельной чувствительности.
Точка выхода ультразвукового луча. Стрела преобразователя	СО-3 (СО-3Р)	-	
Угол ввода	СО-2 (СО-3Р)	-	Проверку угла ввода проводить не реже одного раза в смену. Принимать среднее значение по результатам не менее трех измерений. Для ПЭП с $\alpha \geq 60^\circ$ настройку дефектоскопа и измерение угла ввода проводить при температуре окружающей среды на месте контроля.

5.1.6 Выбор схемы и параметров сканирования

5.1.6.1 В ручном варианте контроля прозвучивание СС следует выполнять способами поперечно-продольного (рисунок 5.11) или (и) продольно-поперечного (рисунок 5.12) сканирования. Выражения для расчета значений параметров сканирования приведены в таблице 5.5 и Приложении Б.

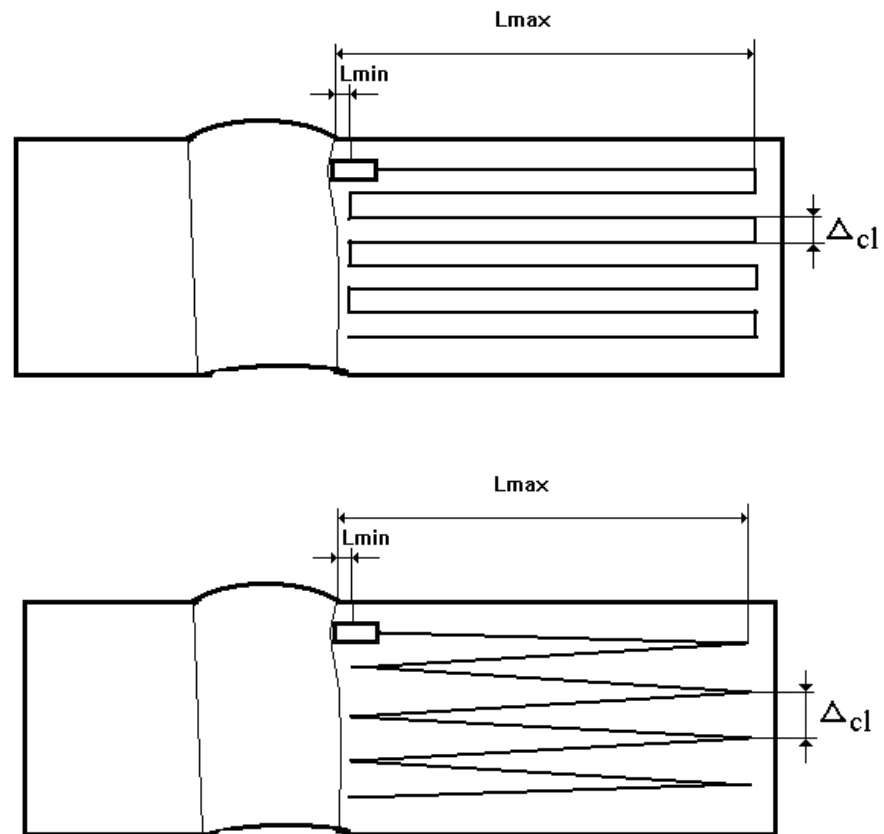


Рисунок 5.11 – Варианты схем поперечно-продольного сканирования

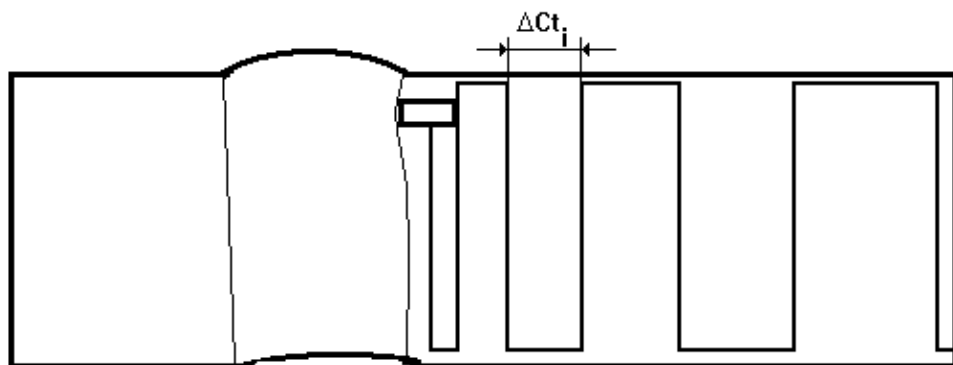


Рисунок 5.12 – Схема продольно-поперечного сканирования

Таблица 5.5 – Пределы перемещения ПЭП

Тип шва СС	Пределы перемещения ПЭП			
	m=0		m=1	
	L_{\min}	L_{\max}	L_{\min}	L_{\max}
Стыковые швы без разделки и с X – образной разделкой	n	$\delta \operatorname{tg} \alpha$	$\delta \operatorname{tg} \alpha + z$	$2\delta \operatorname{tg} \alpha$
Стыковые швы с V – образной разделкой	n	$\delta \operatorname{tg} \alpha - 0,5b_1$	$\delta \operatorname{tg} \alpha - 0,5b_1 + z$	$2\delta \operatorname{tg} \alpha$
Тавровые швы без разделки и с К – образной разделкой: – корень шва (непровар) – сечение шва (нижняя часть) – сечение шва (верхняя часть)	m=0		m=1	
	$0,5\delta \operatorname{tg} \alpha$		$1,5\delta \operatorname{tg} \alpha$	
	$n + k_1$	$\delta \operatorname{tg} \alpha + k_1$	—	—
	—	—	$\delta \operatorname{tg} \alpha + k_1 + z$	$2\delta \operatorname{tg} \alpha + k_1$
Тавровые швы с V – образной разделкой: – сечение шва (нижняя часть) – сечение шва (верхняя часть)	m=0		m=1	
	$n + k_1$	$\delta \operatorname{tg} \alpha + k_1$	—	—
	—	—	$\delta \operatorname{tg} \alpha + k_1 + z$	$2\delta \operatorname{tg} \alpha + k_1$
Нахлесточные швы (основная схема)	—	—	$2\delta_1 \operatorname{tg} \alpha$	$2\delta_1 \operatorname{tg} \alpha + k_1$

Окончание таблицы 5.5

Шаг и скорость сканирования, угол поворота ПЭП	
Шаг сканирования Δs_1 (схема поперечно-продольного сканирования)	По номограмме по ГОСТ 14782
Шаг сканирования Δs_t (схема продольно-поперечного сканирования)	В соответствии с рекомендациями Приложения Б
Скорость сканирования, мм/с	не более 100
Угол поворота ПЭП, град	от 10 до 15
<p>П р и м е ч а н и е – При сложной форме детали и сварного шва допускается уточнять пределы перемещения ПЭП графо-аналитическими построениями хода лучей.</p>	

5.2 Капиллярный контроль

5.2.1 КПК следует применять с целью оценки качества удаления дефектных мест и разделки трещин, повышения достоверности результатов ВО при исправлении дефектов.

5.2.2 Чувствительность КПК должна обеспечивать выявление поверхностных дефектов, расположенных в зонах контроля, тип и размеры которых приведены в ТУ или НД, устанавливающих требования на продукцию.

6 Подготовка к неразрушающему контролю

6.1 Требования к подготовке сварного соединения

6.1.1 СС должны быть предъявлены ЛНК полностью подготовленными к контролю; зачистка поверхности в обязанности сотрудников ЛНК не входит.

6.1.2 СС должны удовлетворять требованиям [1] – [4], НД и КД на данное изделие.

6.1.3 Подготовка СС к УЗК

6.1.3.1 Поверхность СС, подлежащего УЗК, должна быть с обеих сторон шва очищена от сварочного шлака, пыли, ржавчины, брызг металла, шлака, грязи, льда и снега. С поверхности должны быть удалены забоины, отслаивающаяся окалина по всей длине контролируемого участка.

6.1.3.2 Очистку поверхности сварного соединения следует производить шаберами, напильниками, металлическими щетками, шлифмашинками и т.д.

6.1.3.3 Подготовленные к УЗК СС не должны иметь недопустимых наружных дефектов и превышений ширины валиков усиления над установленными соответствующими стандартами значениями, наплывов и резких перепадов, создающих отражения УЗ колебаний, не позволяющих выявить дефекты.

6.1.3.4 Околошовную поверхность контролируемого соединения необходимо очистить с обеих сторон усиления шва. Шероховатость зачищенных поверхностей для проведения НК должна быть не хуже R_z40 . Ширина зоны очистки с каждой стороны должна быть не менее $(2,5\delta \operatorname{tg} \alpha + 40)$ мм.

6.1.3.5 Подготовленные для контроля поверхности, непосредственно перед проведением УЗК, необходимо тщательно протереть ветошью и покрыть слоем контактирующей среды (жидкости). В качестве

контактирующей среды (жидкости) в зависимости от температуры окружающей среды следует применять, в частности:

- при температурах от плюс 5 до плюс 25 °С – моторные и дизельные масла различных марок, трансформаторное масло и т.п.;
- при температурах выше плюс 25°С – солидол, технический вазелин.

6.1.3.6 Дополнительные требования к состоянию поверхности СС, включая зоны термического влияния и зоны перемещения ПЭП при подготовке швов СС к НК, предъявляемые представителями ЛНК (например, удаление усиления шва заподлицо с основным металлом в корне стыкового одностороннего соединения листов толщиной менее 20 мм и местах пересечений швов, повторная зачистка зоны перемещения ПЭП и пр.) в обязательном порядке должен выполнять персонал соответствующих служб предприятия.

6.1.4 Подготовка СС к КПК

6.1.4.1 При подготовке дефектного участка (места разделки, вышлифовки) СС к КПК должны быть удалены любые загрязнения и мешающие факторы (окалина, шлак, а также окисная пленка, появляющаяся после кислородной и плазменной резки, или науглероженный слой, появляющийся при воздушно-дуговой резке), препятствующие доступу пенетранта в место разделки (вышлифовки) дефекта.

6.1.4.2 Для очистки поверхности следует применять абразивные материалы для механической обработки поверхности (шлифование, полирование, шабрение, зачистка металлической щеткой), после чего следует использовать органические растворители.

6.1.4.3 Очистка поверхности дефектного участка (места разделки, вышлифовки) должна обеспечивать шероховатость поверхности в зоне контроля не ниже $R_z 20 - R_z 40$ в зависимости от применяемого для контроля набора дефектоскопических материалов.

ПР НК В.5-2013

6.1.4.4 После очистки поверхности органическими растворителями (например, бензин, ацетон) или водными моющими растворами, непосредственно перед нанесением пенетранта, следует производить сушку для удаления воды или растворителя с поверхности и из полостей дефектов.

6.1.5 Перед началом контроля дефектоскопист должен:

- получить заявку (задание) на контроль с указанием типа и номера СС и исходной информацией (объем контроля, толщина свариваемых листов, перечень отклонений, влияющих на контролепригодность);
- проверить в заявке (задании) на контроль наличие отметки о проведении ВО, соответствия размеров СС (в первую очередь, ширины усиления шва) и подготовки СС требованиям НД и настоящих Правил;
- разметить СС; применяемые разметка и маркировка должны обеспечить однозначность и воспроизводимость на всех стадиях проведения УЗК данного соединения.

6.2 Требования к подготовке средств неразрушающего контроля

6.2.1 Подготовка к проведению КПК (после проведения ВО) заключается в подготовке СС в соответствии 6.1.4.

6.2.2 Подготовка средств УЗК к контролю следует выполнять в начале каждой рабочей смены, при замене преобразователей и/или кабелей, дефектоскопических материалов, а также по решению дефектоскописта для подтверждения достоверности контроля.

6.2.3 Операции подготовки и настройки (проверки основных параметров) средств НК включают:

- внешний осмотр и проверку правильности подключения и работоспособности дефектоскопа с преобразователем или дефектоскопического блока, механических узлов, устройств сканирования и

автоматики, входящих в состав механизированных и автоматизированных средств НК;

- ввод протокольных данных (для средств НК с регистрирующим устройством);

- проверку и, при необходимости, настройку регламентированных настоящими Правилами значений основных параметров контроля и параметров сканирования, обеспечивающих достоверность НК в установленных зонах контроля, которые должны быть приведены в ТИ;

- настройку или проверку реализованных в дефектоскопе: параметров отображения информации; параметров устройств позиционирования преобразователя относительно поверхности контролируемого объекта (для автоматизированных и механизированных средств НК);

- регистрацию результатов проверки работоспособности в журнале (протоколе).

6.2.4 Периодичность и порядок проверки механизированных и автоматизированных устройств должны быть приведены в ТИ.

6.2.5 Настройка чувствительности

6.2.5.1 УЗК СС следует выполнять при настройке чувствительности на уровень фиксации, а оценку результатов УЗК – при настройке на браковочный уровень. Соотношение между уровнями фиксации и браковочным уровнем должно быть определено для каждого СС с учетом значений параметров сканирования и помехозащищенности контроля и устанавливается в ТИ на УЗК.

Значения браковочных уровней приведены в таблицах 5.1–5.3 настоящих Правил.

6.2.5.2 Способы настройки чувствительности, проверки основных параметров и меры (НО) для настройки чувствительности приведены в таблице 5.4.

Допускается применение для настройки чувствительности НО, изготовленных из объектов контроля, в которых выполнены альтернативные эталонные отражатели, указанные в настоящих Правилах, если это предусмотрено ТИ на УЗК.

7 Визуальный осмотр

7.1 Проведению операций НК в обязательном порядке должны предшествовать процедуры ВО, которые следует выполнять руководствуясь требованиями чертежей, ГОСТ, КД, НД.

7.2 ВО должен обеспечивать выявление поверхностных дефектов, расположенных в зонах контроля и имеющих характеристики, превышающие браковочные значения, приведенные в настоящих Правилах.

7.3 ВО качества сборки СС и сварки следует применять с целью подтверждения соответствия качества выполнения данных операций требованиям НД, в частности, измерения размеров СС, а также выявления и измерения размеров поверхностных дефектов, которые должны быть устранены до проведения НК.

7.4 ВО СС при исправлении (удалении) дефекта следует применять с целью подтверждения полноты удаления дефекта в сварном шве, формы и размеров подготовки кромок под сварку, а также качества заварки дефектного участка.

7.5 ВО СС и зон ремонта сваркой, подлежащих термической обработке, следует производить как до, так и после указанной обработки.

7.6 ВО следует проводить невооруженным глазом и/или с применением следующих средств:

- лупы измерительные по ГОСТ 25706;
- линейки измерительные металлические по ГОСТ 427;

- угольники поверочные 90° и лекальные по ГОСТ 3749;
- штангенциркули по ГОСТ 166 и штангенрейсмасы по ГОСТ 164;
- щупы № 2...4;
- угломеры с нониусом по ГОСТ 5378;
- стенкомеры и толщиномеры индикаторные по ГОСТ 11358;
- микрометры по ГОСТ 6507;
- нутромеры метрические по ГОСТ 10 и индикаторные по ГОСТ 868;
- шаблоны, в том числе универсальные (например, универсальный шаблон сварщика).

Допускается применять другие средства измерения, которые соответствуют требованиям [5] и настоящих Правил.

7.7 Перед проведением ВО поверхность СС подлежит зачистке до металла от ржавчины, окалины, грязи, краски, масла, шлака, брызг наплавленного металла, продуктов коррозии и других загрязнений, препятствующих проведению контроля.

Зона зачистки шва и прилегающих к нему участков основного металла должна составлять:

- не менее 20 мм в каждую сторону от шва при всех видах дуговой и газовой сварки;
- не менее 100 мм – при электрошлаковой сварке.

Шероховатость зачищенных для проведения ВО поверхностей должна быть не ниже Rz 80.

7.8 ВО для оценки качества сборки и сварки СС

7.8.1 При доступности СС с двух плоскостей, ВО следует проводить как с наружной, так и с внутренней плоскости.

7.8.2 ВО следует подвергать сварной шов и прилегающую к нему по обе стороны поверхность основного металла на ширине не менее 20 мм от границ сплавления.

7.8.3 При проведении ВО следует проверять:

ПР НК В.5-2013

- соответствие формы и размеров СС требованиям ГОСТ, КД, НД;
- наличие смещения кромок стыка и недопустимых поверхностных дефектов (трещины, непровары, подрезы, ожоги, наплывы, свищи, усадочные раковины, скопления пор или шлаковых включений, следы зажигания дуги или начало шва на основном металле);
- правильность маркировки или клеймения соединений (швов);
- качество подготовки поверхности швов и околошовной зоны к проведению последующих контрольных операций.

7.8.4 При несоблюдении хотя бы одного из требований СС подлежат ремонту до проведения НК.

7.9 ВО при исправлении (удалении) дефектов

7.9.1 При исправлении (удалении) дефектов сваркой ВО необходимо проводить на каждом слое.

7.9.2 Выявленные при ВО дефекты подлежат исправлению перед началом сварки последующего слоя (валика) шва.

7.9.3 При проведении ВО в процессе исправления (удаления) дефектов следует проверять:

- полноту удаления дефекта;
- форму и размеры подготовки под сварку СС после удаления дефекта;
- чистоту (отсутствие визуально наблюдаемых загрязнений, пыли, продуктов коррозии, масла и т.п.) поверхности выборки и прилегающих к ней поверхностей;
- ширину зоны зачистки околошовной зоны;
- наличие дефектов (трещин, пор, включений, свищей, прожогов, наплывов, подрезов, непроваров т др.) на поверхности каждого слоя ремонтного шва и в околошовной зоне участка ремонта.

8 Проведение неразрушающего контроля

8.1 Ультразвуковой контроль

8.1.1 Контроль СС следует выполнять в следующей последовательности:

- выполнить сканирование, отмечая сомнительные участки СС;
- измерить характеристики дефектов и зафиксировать в блоке памяти сомнительные сечения СС;
- выполнить оценку качества соединения, сформировать Протокол контроля;
- передать Протокол контроля в электронную базу данных, распечатать Протокол.

8.1.2 Этап сканирования при ручном контроле следует выполнять по схемам поперечно-продольного или продольно-поперечного смещения ПЭП. В процессе сканирования ПЭП ориентировать перпендикулярно сварному шву и с поворотом относительно продольной оси шва на угол от 10° до 15° .

8.1.2.1 Для обнаружения поперечных трещин в стыковом СС следует перемещать совмещенный ПЭП, ориентируя его в сторону шва под углом $10^\circ \dots 40^\circ$ или использовать раздельную схему включения двух ПЭП, расположенных с разных сторон шва таким образом, чтобы точка пересечения их акустических осей находилась на продольной оси шва (рисунок 7.1).

8.1.2.2 Для обнаружения дефектов, расположенных у торцов соединения, следует дополнительно прозвучивать зону у каждого торца, постепенно поворачивая ПЭП в сторону торца на угол до 45° .

8.1.2.3 При сканировании по размеченным участкам и использовании поперечно-продольной схемы перекрытие границ участков должно быть не менее шага сканирования Δc_1 .

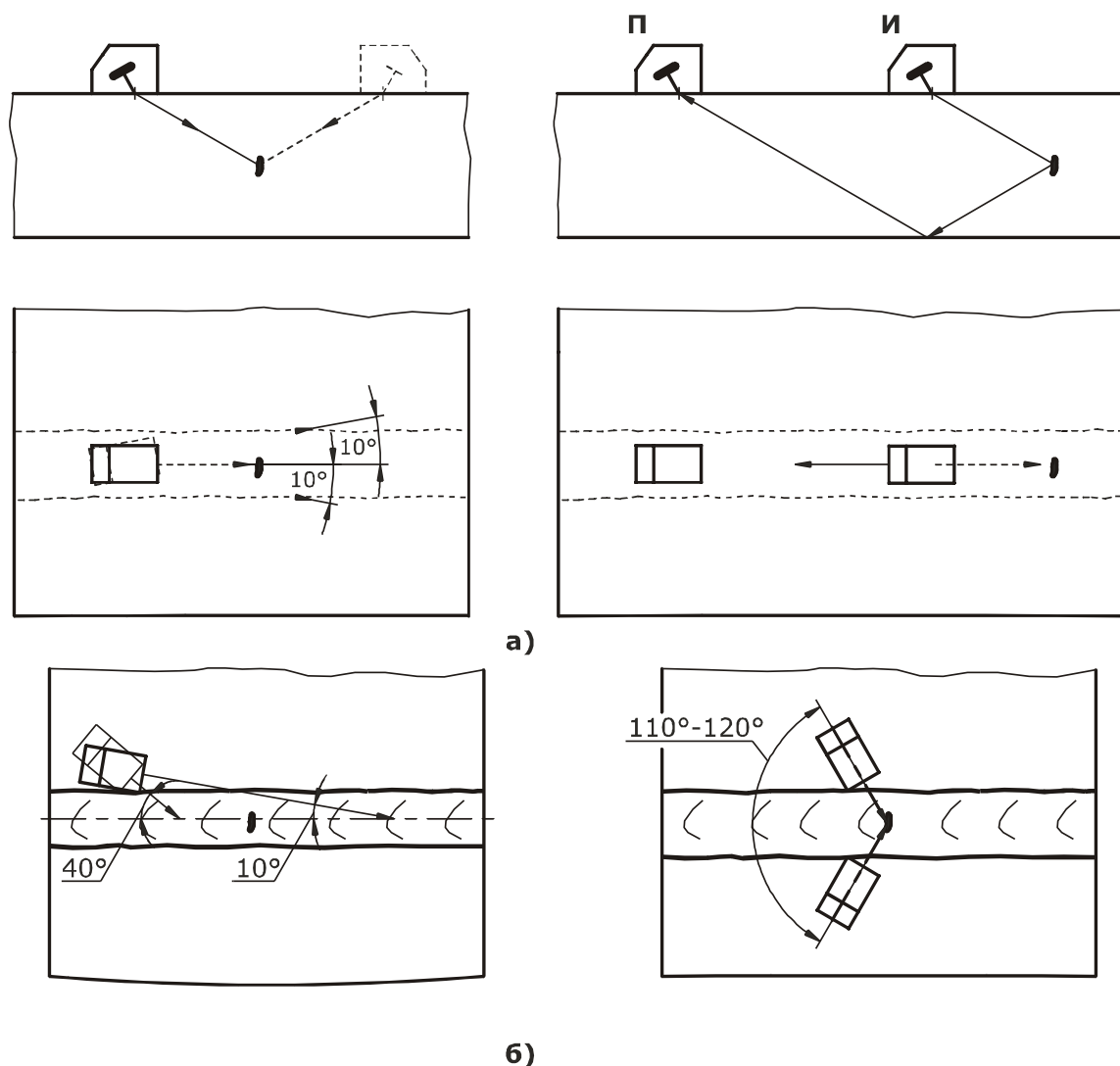


Рисунок 7.1 – Схемы прозвучивания стыковых СС при контроле на поперечно-ориентированные несплошности с: а) – удаленным усилением; б) – неудаленным усилением

8.1.3 Этап сканирования при механизированном контроле с помощью акустических блоков и специальных устройств сканирования следует выполнять по соответствующим РЭ и ТИ, которые должны учитывать требования по выявляемости разноориентированных дефектов и дефектов у торцов, приведенные выше.

8.1.4 В процессе сканирования вручную без регистрации результатов необходимо проводить предварительный анализ осциллограмм и

появляющихся в зоне контроля сигналов. При наличии сигналов с амплитудой, превосходящей браковочный уровень, выполнить отметку и соединение браковать. При наличии сигналов с амплитудой, превосходящей уровень фиксации, но равной и ниже браковочного уровня, выполнить измерение дополнительных характеристик.

8.1.5 При контроле СС изделий, диаметр которых менее 800 мм, настройку зоны контроля следует проводить по искусственным отражателям, выполненным в образце, имеющим ту же толщину и радиус кривизны, что и контролируемое изделие. Допустимое отклонение по радиусу образца – не более 10 % от номинального значения. При сканировании по наружной или внутренней поверхности с радиусом кривизны менее 400 мм, призмы наклонных ПЭП должны соответствовать поверхности (быть притерты). При контроле РС ПЭП и прямым ПЭП следует применять специальные насадки, обеспечивающие постоянную ориентацию ПЭП перпендикулярно к поверхности сканирования.

Обработку (притирку) призмы ПЭП необходимо производить в приспособлении, исключающем перекося ПЭП относительно нормали к поверхности ввода.

8.2 Капиллярный контроль

8.2.1 КПК следует проводить в соответствии с ГОСТ 18442, при классе чувствительности – не ниже III в следующей последовательности:

- нанести индикаторный пенетрант;
- удалить индикаторный пенетрант с контролируемой поверхности;
- нанести проявитель.

8.2.2 Нанесение индикаторного пенетранта на контролируемую поверхность (дефектный участок) следует производить кистью, поролоновым валиком, напылением с помощью аэрозольного баллона, пульверизатора или краскораспылителя.

8.2.3 В зависимости от типа используемого пенетранта время его выдержки на поверхности должно составлять 5–10 мин. Высыхание пенетранта не допускается, избыток следует удалить с поверхности изделия с помощью очистителя от пенетранта: протирки бязью, ветошью, поролоном, смоченным в очистителе, или промыванием струей воды, погружением или распыленным потоком.

8.2.4 Чистоту удаления пенетранта с поверхности следует контролировать с помощью протирки изделия чистой бязью: при отсутствии пенетранта на бязи поверхность следует считать чистой.

8.2.5 После удаления пенетранта поверхность необходимо подвергнуть сушке теплым воздухом или протиркой мягкой тканью; длительная промывка или сушка не допускаются.

8.2.6 Проявитель следует наносить тонким слоем, обеспечивающим выявление дефектов на соответствующей мере (СО), НО с помощью пульверизатора-краскораспылителя или аэрозольного баллона, мягкой кисти, губки.

8.2.7 Осмотр контролируемой поверхности следует выполнять через 10–20 минут после высыхания проявителя.

9 Оценка качества сварных соединений

9.1 Визуальный осмотр

9.1.1 К недопустимым дефектам, выявленным при ВО СС, относят поверхностные дефекты по [1].

9.1.2 Оценку качества швов СС при ВО следует выполнять в соответствии с требованиями ГОСТ, КД, НД; нормы на допустимые дефекты при ВО должны быть приведены в ТИ.

9.1.3 СС не подлежит НК в случае выявления недопустимых дефектов при проведении ВО.

9.2 Ультразвуковой контроль

9.2.1 Качество сварных швов следует оценивать в соответствии с требованиями, приведенными в ТУ на изделие и другой НД, утвержденной в установленном порядке.

9.2.2 Основными измеряемыми характеристиками выявленных дефектов являются: K_d , H_d , L_d , r_d ; ΔL_d , Δl_d , число дефектов на участке заданной длины.

9.2.3 K_d следует измерять в децибелах относительно опорного сигнала от модели дефекта или относительно порога, задаваемого в дефектоскопе.

9.2.4 Координаты H_d , L_d , r_d следует измерять по показаниям глубиномера на браковочном уровне при положении ПЭП, соответствующем максимальной амплитуде эхо-сигнала от дефекта.

9.2.5 ΔL_d , Δl_d , число дефектов на участке заданной длины следует измерять для дефектов с амплитудой эхо-сигналов, находящейся между уровнем фиксации и браковочным уровнем.

9.2.6 ΔL_d следует измерять абсолютным способом на уровне, связанном с уровнем чувствительности N_0 (рисунок 8.1).

Δl_d следует определять зоной между крайними положениями ПЭП при измерении ΔL_d (рисунок 8.1).

9.2.7 Не соответствуют требованиям УЗК СС, в которых измеренное значение хотя бы одной характеристики выявленного дефекта больше браковочного значения этой характеристики.

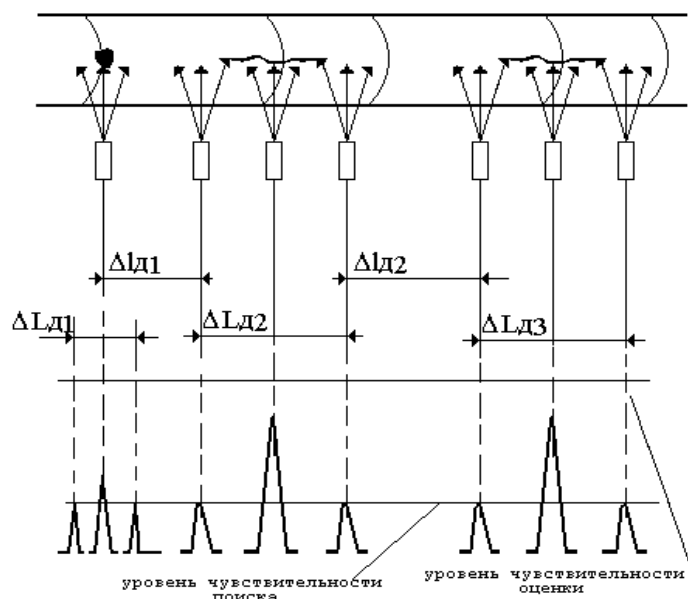


Рисунок 8.1 – Схема измерения $\Delta L_{д}$ и $\Delta l_{д}$

9.3 Капиллярный контроль

9.3.1 Выявление дефектов следует производить визуально – путем осмотра контролируемой поверхности через 10-20 мин после высыхания проявителя.

9.3.2 При контроле цветным методом обнаружение дефектов необходимо производить в видимом свете. Освещенность должна соответствовать требованиям ГОСТ 18442.

9.3.3 Оценку качества удаления дефектных мест, разделки трещин, уточнения результатов внешнего осмотра до устранения сваркой дефектов шва СС следует выполнять в соответствии с требованиями НД как по индикаторным следам, так и по фактическим показателям (размерам, количеству, типу) выявленных несплошностей после удаления пенетранта и проявителя с контролируемой поверхности в зоне зафиксированных индикаторных следов.

При оценке качества по индикаторным следам браковочным признаком является наличие удлиненных и неодинокных индикаторных следов независимо от их размера.

9.4 Оценку качества и оформление результатов контроля проводит дефектоскопист с учетом требований [1]-[4]. В спорных случаях окончательную оценку результатов контроля проводят с участием руководителя ЛНК (сертифицированного на уровень квалификации не ниже второго) или специалиста третьего уровня квалификации по соответствующему виду НК.

10 Оформление результатов контроля

10.1 Оформлять результаты ВО следует в соответствии с порядком, установленным системой Управления качеством ЛНК.

10.2 Результаты КПК следует заносить в журнал (заключение) установленной формы, в которых необходимо указывать:

- наименование и тип СС;
- размеры и расположение контролируемых (дефектных) участков;
- особенности технологии контроля (метод контроля, набор дефектоскопических материалов, класс чувствительности);
- наименование и тип используемой аппаратуры;
- НД, по которой выполнялся контроль;
- основные характеристики выявленных дефектов;
- дату и время контроля;
- должность, фамилию лица, проводившего контроль.

10.3 При оформлении результатов контроля допускается использовать условные обозначения обнаруженных дефектов и сокращенную запись технологии контроля по ГОСТ 18442.

10.4 Результаты УЗК шва СС должны быть зафиксированы в журнале и (или) заключении (карте контроля, протоколе), где следует указывать:

- тип СС и его краткую характеристику;
- номер, индекс СС (шва);
- тип дефектоскопа и его номер;
- основные характеристики (частота, угол ввода) и номер ПЭП;
- реализованные параметры контроля;
- непроконтролированные участки СС (если такие имелись);
- результаты контроля;
- дату контроля,
- фамилию и подпись дефектоскописта.

10.5 Журнал является первичным документом, в котором необходимо регистрировать результаты контроля. Сведения в журнал заносит дефектоскопист.

Заключение (карта контроля, протокол, паспорт изделия) является сдаточным документом. Допускается оформлять заключения на группу СС.

10.6 Порядок оформления и хранения отчетной документации должен быть приведен в ТИ.

10.7 При использовании УЗ дефектоскопов и установок с блоками регистрации результатов контроля, объем информации, заносимой в Протокол контроля и хранящейся в электронной базе данных, должен удовлетворять указанным требованиям.

10.8 Допускается оформление результатов контроля в соответствии с порядком, установленным системой Управления качества лаборатории, которая должна учитывать требования 10.2 – 10.4.

11 Требования охраны труда

11.1 Все работы по НК необходимо проводить с соблюдением правил охраны труда по ГОСТ 12.0.004, ГОСТ 12.1.001, ГОСТ 12.1.019, ГОСТ 12.2.007 и пожарной безопасности по ГОСТ 12.1.004, а также по действующим национальным стандартам и требований приведенных в [1] – [4].

11.2 В ЛНК должны находиться Инструкции по охране труда и пожарной безопасности, утвержденные главным инженером предприятия.

11.3 К проведению НК следует допускать работников, изучивших соответствующие инструкции, а также прошедших инструктаж по охране труда. Инструктаж, проверку знаний и оформление документации по охране труда необходимо проводить в установленном для конкретных условий работ порядке.

11.4 Уровень шума на рабочих местах не должен превышать нормы, установленные для производственных помещений ГОСТ 12.1.003 и действующими национальными стандартами.

11.5 Дополнительные требования по охране труда и противопожарной безопасности должны быть установлены в производственной инструкции на контроль.

11.6 Дефектоскописты должны быть обеспечены спецодеждой, обтирочными материалами, измерительными инструментами. Нормы расхода спецодежды и материалов необходимо устанавливать в зависимости от объемов и условий работы.

11.7 При проведении КПК необходимо соблюдать требования безопасности в соответствии с ГОСТ 18442.

11.8 При выполнении УЗК необходимо обеспечить отсутствие посторонних предметов, ограничивающих свободный доступ дефектоскописта к контролируемому соединению, работающих установок,

ПР НК В.5-2013

загрязняющих воздух промышленной пылью и вызывающих вибрацию контролируемого СС, а также работ, сопровождающихся ударами по контролируемой конструкции; при выполнении сварочных работ рабочее место дефектоскописта необходимо оградить светозащитными экранами.

11.9 Перед включением аппаратуры в сеть переменного тока дефектоскопист должен ее заземлить. Для заземления следует применять гибкий медный провод с сечением не менее 2,5 мм.

11.10 При отсутствии на участке контроля розетки подключение дефектоскопа к электрической сети и его отключение производит дежурный электрик.

11.11 Средний уровень звукового давления, колебательная скорость, интенсивность УЗ в зоне контакта ПЭП с телом дефектоскописта должны соответствовать ГОСТ 12.1.001 и не должны превышать соответственно 110 дБ, $1,6 \cdot 10^{-2}$ м/с и $0,1$ Вт/см².

12 Требования охраны окружающей среды

12.1 На каждом этапе НК подразделения предприятия, принимающие участие в проведении работ, должны следить за строгим соблюдением требований защиты окружающей природной среды, сохранения ее устойчивого экологического равновесия и не допускать нарушений условий землепользования, установленных законодательством по охране природы.

12.2 Отходы производства в виде отработанных дефектоскопических материалов должны быть утилизированы и удалены в установленные сборники или уничтожены.

12.3 Ветошь должна храниться в специальных металлических ящиках с плотно закрывающимися крышками. Использованную ветошь

необходимо собирать в металлический ящик с крышкой и отправлять на утилизацию.

Методика оценки отношения ΔN коэффициентов прозрачности

Введение поправки к чувствительности, связанной с разностью контактных поверхностей меры, НО и контролируемого изделия необходимо проводить для повышения достоверности контроля. Следует измерить отношение ΔN и учитывать ее при настройке чувствительности.

Экспериментальное определение отношения ΔN в дБ коэффициентов прозрачности границ:

- ПЭП – контролируемое изделие;
- ПЭП– мера, НО

следует производить измерением амплитуд эхо-сигналов от однотипных отражателей, расположенных в образцах и контролируемом изделии на одной глубине, следующим образом:

1. если толщина контролируемого изделия и толщина образца одинаковые (отличаются не более чем на $\pm 10\%$):

следует определить разницу $N_c - N_0$ между амплитудой N_c эхо-сигнала от двугранного угла контролируемого соединения и амплитудой N_0 эхо-сигнала от двугранного угла образца и считать ее равной ΔN , т.е.

$$|\Delta N| = |N_c - N_0| \quad (A.1)$$

2. если контролируемое изделие и образец имеют различную толщину:

в образце контролируемого изделия на глубине 15 или 44 мм необходимо высверлить ЦБО диаметром 6 мм и произвести аналогичные измерения амплитуд эхо-сигналов от ЦБО, т.е. отношение ΔN коэффициентов прозрачности оценивать как разность амплитуд эхо-сигналов

от ЦБО, выполненного в образце контролируемого изделия, и аналогичного отражателя в мере, НО.

3. если по каким-либо причинам нельзя оценить отношение коэффициентов прозрачности, то для поверхности проката принимают:
 $\Delta N = 6$ дБ.

Расчет шага сканирования при продольно-поперечной схеме

При контроле протяженных СС, а также использовании многоканального контроля сварных швов с помощью акустических блоков следует применять продольно-поперечную схему сканирования. При этой схеме осуществляется послойное прозвучивание: после сканирования вдоль шва ПЭП следует сместить на некоторый шаг Δc_{ii} поперек, прозвучить следующий слой и т.д. Вследствие того, что УЗ пучок при удалении от шва расширяется, шаг сканирования при данной схеме – величина переменная, возрастающая с увеличением номера шага.

Расчет шагов сканирования Δc_{ii} следует проводить по формуле:

$$\Delta c_{ii} = YL^*, \tag{Б.1}$$

где:

L^* – расстояние от ПЭП до сканируемого сечения с учетом стрелы ПЭП и мнимости излучателя:

$$L^* = (L_i + \Delta L), \tag{Б.2}$$

$$\Delta L \approx 0,5r_1 \frac{c_{11}}{c_{12}} \frac{\sin 2\alpha_0}{\cos \beta} \tag{Б.3}$$

Y – параметр, зависящий от ширины диаграммы направленности:

$$Y = \frac{\sin(\psi_c^1 + \varphi_c^2)}{\cos(\psi_0 + \varphi_c^1) \sin(\psi_0 - \varphi_c^2)} \tag{Б.4}$$

Каждый последующий шаг сканирования представляет собой предыдущий шаг, умноженный на некоторую постоянную величину, т.е. подчиняется закону геометрической прогрессии:

$$\Delta c_{ti} = Yn_o(1 + Y)^{i-1}. \quad (\text{Б.5})$$

Таким образом, для определения шагов сканирования необходимо:

1. измерить или найти по справочной литературе величины φ^1_c , φ^2_c в соответствии с заданным браковочным уровнем и уровнем фиксации;
2. рассчитать величины Y и L^* ;
3. рассчитать значения шагов сканирования.

Библиография

- [1] Инструкция по сварке и наплавке при ремонте грузовых вагонов (Принята комиссией Совета по железнодорожному транспорту полномочных специалистов вагонного хозяйства железнодорожных администраций (протокол от 22-24 января 2008г., г. Львов))
- [2] Грузовые вагоны железных дорог колеи 1520 мм. Руководство по деповскому ремонту. (Утверждено пятьдесят четвертым Советом по железнодорожному транспорту государств-участников Содружества (протокол от 18-19 мая 2011 г. № 54)).
- [3] Руководящий документ. Руководство по капитальному ремонту грузовых вагонов. (Утвержден пятьдесят четвертым Советом по железнодорожному транспорту государств-участников Содружества (протокол от 18-19 мая 2011 г. № 54)).
- [4] Технологическая инструкция ТИ-КЦ-2010 «Ремонт сваркой котлов железнодорожных цистерн из углеродистых и низколегированных сталей» (Утверждена Комиссией Совета по железнодорожному транспорту полномочных специалистов вагонного хозяйства железнодорожных администраций (протокол от 20-22 апреля 2011г., п. 2.1.3)
- [5] ПР НК В.1 «Правила по неразрушающему контролю вагонов, их деталей и составных частей при ремонте. Общие положения» (Утверждены Советом по железнодорожному транспорту государств-участников Содружества (протокол от 16-17 октября 2012г. №57))

Руководитель разработки

Заместитель директора

Федерального государственного унитарного предприятия
«Научно-исследовательский институт мостов и дефектоскопии
Федерального агентства железнодорожного транспорта»

Г.Я. Дымкин

Ответственный исполнитель

Ведущий научный сотрудник

С.Р. Цомук

Исполнители:

Заведующий отделом

А.В. Шевелев

Заместитель заведующего отделом

Е.Л. Федорова

Старший научный сотрудник

М.Б. Кадикова

Старший научный сотрудник

В.П. Лохов

Научный сотрудник

Д.И. Ряжский

Младший научный сотрудник

П.А. Михайлов