

ДИРЕКЦИЯ СОВЕТА ПО ЖЕЛЕЗНОДОРОЖНОМУ ТРАНСПОРТУ
ГОСУДАРСТВ-УЧАСТНИКОВ СОДРУЖЕСТВА

Утверждено

Советом по железнодорожному
транспорту государств-участников
Содружества
(протокол от 19-20 ноября 2013 года № 59)

**ПРАВИЛА НЕРАЗРУШАЮЩЕГО КОНТРОЛЯ
ДЕТАЛЕЙ АВТОСЦЕПНОГО УСТРОЙСТВА,
ТОРМОЗНОЙ РЫЧАЖНОЙ ПЕРЕДАЧИ, ТРАНСПОРТЕРА
И СТЯЖНОГО ХОМУТА ВАГОНОВ ПРИ РЕМОНТЕ***

СПЕЦИАЛЬНЫЕ ТРЕБОВАНИЯ

ПР НК В.4

*С учетом внесенных изменений и дополнений, утвержденных Советом по
железнодорожному транспорту государств-участников Содружества
(Протокол от 4-5 ноября 2015 г. № 63 , п.7)*

2015 г.

Рассылается железнодорожным администрациям, участвующим в финансировании*

РАЗРАБОТАН

Федеральное государственное унитарное предприятие «Научно-исследовательский институт мостов и дефектоскопии Федерального агентства железнодорожного транспорта» (НИИ мостов)

Открытое акционерное общество «Научно-исследовательский институт железнодорожного транспорта» (ОАО «ВНИИЖТ»)

ПРЕДСТАВЛЕН

Федеральное государственное унитарное предприятие «Научно-исследовательский институт мостов и дефектоскопии Федерального агентства железнодорожного транспорта» (НИИ мостов)

УТВЕРЖДЕН

Пятьдесят девятым заседанием Совета по железнодорожному транспорту государств - участников Содружества

ПРОТОКОЛ ЗАСЕДАНИЯ ОТ

19-20 ноября 2013 г., г. Кишинев

ВВЕДЕН В ДЕЙСТВИЕ с 01.01.2015 г.

Содержание

1	Область применения	1
2	Нормативные ссылки	2
3	Термины, определения, обозначения и сокращения	4
3.1	Общие термины и определения	4
3.2	Вихретоковый контроль	5
3.3	Магнитопорошковый контроль.....	6
3.4	Сокращения	9
3.5	Обозначения	10
4	Общие положения	10
4.1	Общие требования к системе неразрушающего контроля	10
4.2	Требования к средствам неразрушающего контроля	13
4.3	Требования к рабочему месту неразрушающего контроля	17
5	Требования к неразрушающему контролю	20
5.1	Неразрушающий контроль деталей автосцепного устройства ...	20
5.2	Неразрушающий контроль деталей тормозной рычажной передачи	24
5.3	Неразрушающий контроль деталей транспортера.....	26
5.4	Неразрушающий контроль стяжного хомута.....	28
6	Подготовка к неразрушающему контролю	29
6.1	Требования к подготовке детали	29
6.2	Требования к подготовке средств неразрушающего контроля ...	29
7	Проведение неразрушающего контроля	31
7.1	Вихретоковый контроль	31
7.2	Магнитопорошковый контроль	32
8	Оценка качества и оформление результатов контроля	36
9	Требования охраны труда	38
10	Требования охраны окружающей среды	38
	Библиография	40

1 Область применения

1.1 Настоящие Правила предназначены для применения на предприятиях государств-участников Содружества, Грузии, Латвийской Республики, Литовской Республики, Эстонской Республики при ремонте вагонов магистральных железных дорог широкой колеи 1520 (1524) мм.

1.2 Настоящие Правила распространяются на неразрушающий контроль деталей автосцепного устройства, тормозной рычажной передачи, транспортера и стяжного хомута котла цистерны (далее – стяжного хомута) грузовых вагонов магистральных железных дорог широкой колеи 1520 (1524) мм.

1.3 Настоящие Правила являются частью единого и систематизированного свода Правил, который устанавливает общие и специальные требования к неразрушающему контролю деталей, соединений и составных частей вагонов, выполняемому при ремонте вагонов в соответствии с требованиями технической документации, и включает следующие нормативные документы:

- ПР НК В.1 «Правила неразрушающего контроля вагонов, их деталей и составных частей при ремонте. Общие положения»;
- ПР НК В.2 «Правила неразрушающего контроля деталей и составных частей колесных пар вагонов при ремонте. Специальные требования»;
- ПР НК В.3 «Правила неразрушающего контроля деталей тележек грузовых вагонов при ремонте. Специальные требования»;
- ПР НК В.4 «Правила неразрушающего контроля деталей автосцепного устройства, тормозной рычажной передачи, транспортера и стяжного хомута вагонов при ремонте. Специальные требования»;
- ПР НК В.5 «Правила неразрушающего контроля сварных соединений при ремонте вагонов. Специальные требования».

1.4 Настоящие Правила регламентируют методы, порядок, условия проведения и критерии оценки результатов неразрушающего контроля автосцепного устройства, тормозной рычажной передачи, транспортера и стяжного хомута вагонов при всех видах планового ремонта.

1.5 Неразрушающий контроль деталей автосцепного устройства, тормозной рычажной передачи, транспортера и стяжного хомута, выполняемый при ремонте вагонов, должен соответствовать требованиям ремонтной документации [1] - [5], разработанной в соответствии с межгосударственными и международными стандартами, введенными в действие железнодорожной администрацией установленным порядком согласно национального законодательства и настоящих Правил, которые обязательны для всех работников, связанных с ремонтом вагонов.

1.6 Изменения и (или) дополнения в настоящие Правила вносятся в порядке, установленном для разработки документа.

2 Нормативные ссылки

В настоящих Правилах использованы нормативные ссылки на следующие межгосударственные стандарты и нормативные документы:

ГОСТ 1050-88 Прокат сортовой, калиброванный, со специальной отделкой поверхности из углеродистой качественной конструкционной стали. Общие технические условия

ГОСТ 8.283-78 Государственная система обеспечения единства измерений. Дефектоскопы электромагнитные. Методы и средства поверки

ГОСТ 8.315-97 Государственная система обеспечения единства измерений. Стандартные образцы состава и свойств веществ и материалов. Основные положения

ПР НК В.4-2013

ГОСТ 12.0.004-90 Система стандартов безопасности труда. Организация обучения безопасности труда. Общие положения

ГОСТ 12.1.003-83 Система стандартов безопасности труда. Шум. Общие требования безопасности

ГОСТ 12.1.004-91 Система стандартов безопасности труда. Пожарная безопасность. Общие требования

ГОСТ 12.1.005-88 Система стандартов безопасности труда. Общие санитарно-гигиенические требования к воздуху рабочей зоны

ГОСТ 12.1.019-79 Система стандартов безопасности труда. Электробезопасность. Общие требования и номенклатура видов защиты

ГОСТ 12.2.003-91 Система стандартов безопасности труда. Оборудование производственное. Общие требования безопасности

ГОСТ 12.2.007.0-75 Система стандартов безопасности труда. Изделия электротехнические. Общие требования безопасности

ГОСТ 12.2.049-80 Система стандартов безопасности труда. Оборудование производственное. Общие эргономические требования

ГОСТ 12.3.020-80 Система стандартов безопасности труда. Процессы перемещения грузов на предприятиях. Общие требования безопасности

ГОСТ 380-2005 Сталь углеродистая обыкновенного качества. Марки

ГОСТ 2789-73 Шероховатость поверхности. Параметры и характеристики

ГОСТ 15467-79 Управление качеством продукции. Основные понятия. Термины и определения

ГОСТ 16504-81 Система государственных испытаний продукции. Испытания и контроль качества продукции. Основные термины и определения

ГОСТ 18353-79 Контроль неразрушающий. Классификация видов и методов

ГОСТ 20911-89 Техническая диагностика. Термины и определения

ГОСТ 21105-87 Контроль неразрушающий. Магнитопорошковый метод
ГОСТ 24289-80 Контроль неразрушающий вихретоковый. Термины и определения

ГОСТ 24450-80 Контроль неразрушающий магнитный. Термины и определения

ГОСТ 25706-83 Лупы. Типы, основные параметры. Общие технические требования

3 Термины, определения, обозначения и сокращения

В настоящих Правилах в дополнение к [б] применены следующие термины с соответствующими определениями, обозначения и сокращения:

3.1 Общие термины и определения

3.1.1 **феррозондовый метод:** Метод неразрушающего контроля, основанный на измерении магнитного поля феррозондами.

[ГОСТ 18353, приложение 2, статья 102]

3.1.2 **вариант метода контроля:** Совокупность характеристик (способов намагничивания, схем прозвучивания) и значений основных параметров данного метода неразрушающего контроля, применяемого при контроле объектов конкретного типа.

3.1.3 **сканирование:** Процесс перемещения преобразователя по поверхности контролируемого объекта.

3.1.4 **шаг сканирования:** Расстояние между соседними траекториями перемещения преобразователя на поверхности контролируемого объекта.

3.2 Вихретоковый контроль

3.2.1 **вихретоковый дефектоскоп:** Прибор, основанный на методах вихретокового неразрушающего контроля и предназначенный для выявления дефектов объекта контроля типа нарушения сплошности.

[ГОСТ 24289, статья 61]

3.2.2 **вихретоковый преобразователь:** Устройство, состоящее из одной или нескольких индуктивных обмоток, предназначенных для возбуждения в объекте контроля вихревых токов и преобразования, зависящего от параметров объекта электромагнитного поля в сигнал преобразователя.

[ГОСТ 24289, статья 2]

3.2.3 **накладной вихретоковый преобразователь:** Вихретоковый преобразователь, расположенный вблизи одной из поверхностей объекта контроля.

[ГОСТ 24289, статья 42]

3.2.4 **порог чувствительности вихретокового дефектоскопа:** Минимальные размеры дефекта заданной формы, при которых отношение сигнал-шум равно двум.

[ГОСТ 24289, статья 62]

3.2.5 **сигнал вихретокового преобразователя:** Сигнал (э.д.с., напряжение или сопротивление преобразователя), несущий информацию о параметрах объекта контроля и обусловленный взаимодействием электромагнитного поля преобразователя с объектом контроля.

[ГОСТ 24289, статья 11]

3.2.6 **индикаторный след:** Линия, образованная при сканировании поверхности объекта контроля, соединяющая нанесенные метки, соответствующие максимальному значению сигнала, превышающего порог срабатывания вихретокового дефектоскопа.

3.2.7 **порог срабатывания вихретокового дефектоскопа:** Значение сигнала от поверхностного дефекта, превышение которого вызывает срабатывание индикаторов дефекта.

3.3 Магнитопорошковый контроль

<p>3.3.1 импульсное намагничивание:</p> <p>контролируемого объекта, при котором приложенное поле кратковременно воздействует на объект.</p> <p>[ГОСТ 24450, приложение, статья 6]</p>	<p>Намагничивание</p>
<p>3.3.2 индикаторный рисунок:</p> <p>поверхности объекта контроля ферромагнитным порошком в местах возникновения магнитного поля рассеяния дефекта.</p> <p>[ГОСТ 24450, статья 15]</p>	<p>Рисунок, образованный на</p>
<p>3.3.3 комбинированное намагничивание:</p> <p>объекта двумя или несколькими магнитными полями, при котором результирующий вектор напряженности магнитного поля в течение периода меняет свою ориентацию между заданными направлениями.</p> <p>[ГОСТ 24450, приложение, статья 5]</p>	<p>Намагничивание</p>
<p>3.3.4 люминесцентный магнитный порошок:</p> <p>порошок, частицы которого покрыты не отслаивающейся пленкой люминофора.</p> <p>[ГОСТ 24450, приложение, статья 21]</p>	<p>Магнитный</p>
<p>3.3.5 магнитная суспензия:</p> <p>Взвесь магнитного или люминесцентного магнитного порошка в дисперсионной среде, содержащей смачивающие, антикоррозийные, и, при необходимости, антивспенивающие, антикоагулирующие и другие добавки.</p> <p>[ГОСТ 24450, статья 24]</p>	<p>Магнитного или</p>

<p>3.3.6 магнитное поле рассеяния дефекта: Локальное магнитное поле, возникающее в зоне дефекта вследствие магнитной поляризации его границ.</p> <p>[ГОСТ 24450, статья 7]</p>
<p>3.3.7 магнитный порошок: Порошок из ферромагнетика, используемый в качестве индикатора магнитного поля рассеяния.</p> <p>[ГОСТ 24450, статья 20]</p>
<p>3.3.8 магнитопорошковый метод: Метод неразрушающего контроля, основанный на регистрации магнитных полей рассеяния над дефектами с использованием в качестве индикатора ферромагнитного порошка или магнитной суспензии.</p> <p>[ГОСТ 18353, приложение 2, статья 67]</p>
<p>3.3.9 полюсное намагничивание: Намагничивание объекта, при котором магнитные силовые линии пересекают его поверхность.</p> <p>[ГОСТ 24450, приложение, статья 1]</p>
<p>3.3.10 поперечное намагничивание: Полюсное намагничивание объекта, при котором направление магнитных силовых линий приложенного поля перпендикулярно продольной оси объекта.</p> <p>[ГОСТ 24450, приложение, статья 3]</p>
<p>3.3.11 продольное намагничивание: Полюсное намагничивание объекта, при котором направление магнитных силовых линий совпадает с направлением продольной оси объекта.</p> <p>[ГОСТ 24450, приложение, статья 2]</p>
<p>3.3.12 условный уровень чувствительности: Чувствительность магнитопорошкового контроля, определяемая минимальной шириной и протяженностью условного дефекта.</p> <p>[ГОСТ 21105, приложение 1]</p>

3.3.13 циркулярное намагничивание: Намагничивание объекта контроля пропусканием электрического тока через объект или специальный проводник, расположенный около или внутри объекта контроля.

[ГОСТ 24450, приложение, статья 4]

3.3.14 дефектограмма: Изображение части изделия с индикаторным рисунком выявленных дефектов, полученное фотографическим путем или другими способами.

3.3.15 зона достаточной намагниченности: Участок поверхности детали, в пределах которого значение тангенциальной составляющей вектора напряженности магнитного поля достаточно для выявления дефектов.

3.3.16 компактный индикаторный рисунок: Рисунок, длина которого меньше или равна его трёхкратной ширине.

3.3.17 кондиционирующие добавки: Вещества, используемые для придания магнитной суспензии смачивающих и антикоррозионных свойств, а также обеспечение устойчивости к коагуляции магнитных частиц.

3.3.18 линейный индикаторный рисунок: Рисунок, длина которого больше, чем его трёхкратная ширина.

3.3.19 ложное осаждение магнитных частиц: Скопление магнитных частиц на поверхности контролируемой детали, причиной возникновения которого не является магнитное поле рассеяния дефекта.

3.3.20 магнитный индикатор: Магнитный порошок или суспензия, используемые при магнитопорошковом методе контроля для визуализации дефектов.

3.3.21 нормальная составляющая напряженности магнитного поля: Составляющая напряженности магнитного поля, направленная перпендикулярно поверхности объекта в зоне контроля.

3.3.22 остаточная намагниченность объекта контроля:

Намагниченность, которую имеет объект контроля после снятия внешнего магнитного поля.

3.3.23 способ приложенного поля:

Способ магнитопорошкового контроля, при котором магнитный индикатор наносят на контролируемую поверхность одновременно с намагничиванием.

3.3.24 тангенциальная составляющая напряженности магнитного поля:

Составляющая напряженности магнитного поля, направленная параллельно поверхности объекта в зоне контроля.

3.4 Сокращения

В настоящих Правилах используются следующие сокращения:

автоматическая сигнализация дефекта; АСД.

вихретоковый контроль; ВТК.

вихретоковый преобразователь; ВТП.

зона достаточной намагниченности; зона ДН.

концентрат магнитной суспензии; КМС.

лаборатория неразрушающего контроля; ЛНК.

магнитопорошковый контроль; МПК.

намагничивающее устройство; НУ.

настроечный образец; НО.

неразрушающий контроль; НК.

седлообразное намагничивающее устройство; СНУ.

способ приложенного поля; СПП.

стандартный образец; СО.

технологическая инструкция; ТИ.

ультрафиолетовое; УФ.

феррозондовый контроль; ФЗК.

3.5 Обозначения

В настоящих Правилах используются следующие обозначения:

нормальная составляющая вектора напряженности магнитного поля; H_n
тангенциальная составляющая вектора напряженности магнитного поля; H_t

4 Общие положения

4.1 Общие требования к системе неразрушающего контроля

4.1.1 НК деталей автосцепного устройства, тормозной рычажной передачи, транспортера и стяжного хомута вагонов является частью технологий ремонта вагонов и предназначен для своевременного выявления дефектов, указанных в нормативной и/или конструкторской (ремонтной, эксплуатационной) документации, принятия необходимых мер по обеспечению технической и экологической безопасности железнодорожного транспорта.

4.1.2 НК при ремонте деталей автосцепного устройства, тормозной рычажной передачи, транспортера и стяжного хомута можно выполнять с использованием следующих стандартизованных видов (методов) НК:

- ВТК;
- МПК.

Допускается дополнительно применять ФЗК по решению железнодорожной администрации на основании материалов испытаний и опыта практического применения.

4.1.3 Применяемые виды (методы) НК должны обеспечивать достоверное выявление дефектов по [1]-[5] в деталях автосцепного устройства, тормозной рычажной передачи, транспортера и стяжного хомута вагонов с учетом их контролепригодности (в том числе состояния поверхности).

ПР НК В.4-2013

4.1.4 Конкретные виды (методы) НК деталей автосцепного устройства, тормозной рычажной передачи, транспортера и стяжного хомута вагонов при ремонте, предусмотренные настоящими Правилами, приведены в таблице 4.1.

При деповском ремонте вагонов НК следует подвергать тормозные тяги после ремонта сваркой.

При капитальном ремонте вагонов НК следует подвергать как вновь изготовленные тормозные тяги, так и тормозные тяги, бывшие в эксплуатации, вне зависимости от того производился их ремонт сваркой или нет.

Таблица 4.1 – Виды (методы) НК, применяемые при ремонте деталей автосцепного устройства, тормозной рычажной передачи, транспортера и стяжного хомута вагонов после снятия с подвижного состава и очистки.

Узел, деталь	Вид (метод) НК
Автосцепное устройство: Корпус автосцепки*) Тяговый хомут Клин (валик) Маятниковые подвески	МПК или ВТК
Тормозная рычажная передача: Подвеска тормозного башмака Тормозная тяга	МПК или ВТК
Транспортер: Водило Ролик Серьга Цапфа	МПК
Стяжной хомут**	МПК
*) – контроль поверхности боковых стенок отверстия под клин – только МПК **) – подвергают НК только после ремонта сваркой	

4.1.5 Виды (методы) НК следует применять к каждой контролируемой детали.

4.1.6 Детали признаются соответствующими требованиям НК только в том случае, если они соответствуют требованиям НК по результатам всех примененных вариантов видов (методов) НК.

4.1.7 Средства НК, технологическая документация, ЛНК, персонал по НК должны соответствовать требованиям [6], а также специальным требованиям, приведенным в соответствующих разделах настоящих Правил,

ПР НК В.4-2013

в частности, требованиям к основным параметрам контроля, приведенным в разделе 5.

4.1.8 Проводимый по решению железнодорожной администрации, заказчика ремонта или производителя ремонта инспекционный НК по правилам, установленным железнодорожной администрацией, следует проводить по ТИ и (или) операционным (технологическим) картам, разработанным в соответствии с требованиями настоящих Правил, и в таком же состоянии деталей как и ранее проведенный НК.

4.1.9 При проведении экспертиз при наличии разногласий в оценке результатов НК настройку чувствительности вихретоковых дефектоскопов необходимо выполнять по мерам.

4.2 Требования к средствам неразрушающего контроля

4.2.1 Средства ВТК

4.2.1.1 К средствам ВТК относят:

- дефектоскопы с ВТП и соединительными кабелями;
- установки (комплексы) для механизированного и автоматизированного контроля;
- СО по ГОСТ 8.315 или международным стандартам, меры, НО;
- вспомогательное оборудование (фиксирующие насадки, зарядные станции, размагничивающие устройства и другое оборудование, необходимое для проведения контроля).

4.2.1.2 Средства ВТК, должны обеспечивать:

- чувствительность, достаточную для выявления дефектов по [1], [2] в деталях автосцепного устройства и тормозной рычажной передачи;
- сканирование поверхностей сложной формы, протяженных и мелких деталей;
- работу с накладными ВТП;
- работу в цеховых условиях.

4.2.1.3 Применяемые дефектоскопы должны обеспечивать звуковую, световую сигнализацию выявляемых дефектов, а также возможность сохранения настроек и результатов контроля, передачи информации в компьютерные базы данных.

Применение дефектоскопов, не реализующих указанные требования в полном объеме, допускается по согласованию с заказчиком ремонта, если это предусмотрено ТИ.

4.2.1.4 Электронные протоколы ВТК каждой детали, выполненные автоматизированными установками (комплексами), должны содержать:

- дату, время контроля и фамилию (или табельный номер) дефектоскописта, выполняющего ВТК;
- типы и заводские номера дефектоскопа и ВТП;
- номер контролируемой детали (при наличии номера);
- параметры настройки;
- дефектограммы (максимальные значения сигналов) и значения других измеряемых характеристик зафиксированных дефектов, регистрация которых предусмотрена ТИ на ВТК.

4.2.1.5 Применение автоматизированных установок (комплексов), не реализующих указанные требования в полном объеме, допускается по согласованию с заказчиком ремонта, если это предусмотрено ТИ на ВТК.

4.2.1.6 Меры (СО), НО должны быть изготовлены из стали, по своим магнитным характеристикам близкой к стали контролируемого изделия, или из магнитомягкой стали (например, Ст 10, Ст 20 по ГОСТ 1050).

4.2.1.7 Меры (СО), НО должны иметь паспорт с указанием материала образца, количества и расположения искусственных дефектов, размеров каждого из них.

Порядок применения мер (СО), НО должен быть приведен в ТИ.

4.2.2 Средства МПК

4.2.2.1 К средствам МПК относят:

ПР НК В.4-2013

- дефектоскопы и/или НУ (переносные (ручные), передвижные и стационарные);
- дефектоскопические материалы (магнитные индикаторы);
- СО по ГОСТ 8.315 или международным стандартам, меры, НО;
- вспомогательные измерительные приборы и устройства.

4.2.2.2 Дефектоскопы (установки) и/или НУ должны обеспечивать намагничивание детали в зонах контроля до значений H_t на её поверхности, приведенных в разделе 5.

4.2.2.3 НУ в виде электромагнита должны быть снабжены выключателем питания.

4.2.2.4 В качестве магнитных индикаторов при проведении МПК следует применять магнитные суспензии и магнитные порошки.

4.2.2.4.1 Для обеспечения необходимого контраста при контроле деталей со светлой поверхностью следует применять черные или люминесцентные магнитные индикаторы, при контроле деталей с темной поверхностью – цветные или люминесцентные магнитные индикаторы.

4.2.2.4.2 Магнитная суспензия не должна вызывать коррозии контролируемой поверхности.

4.2.2.4.3 Для приготовления магнитных суспензий в качестве дисперсионной среды допускается использовать технические масла, дизельное топливо, смеси масел с дизельным топливом или керосином, воду техническую. В состав магнитных суспензий должны входить кондиционирующие добавки. Конкретные составы, способы приготовления, а также операции проверки выявляющей способности магнитных суспензий должны быть приведены в ТИ.

4.2.2.4.4 Вязкость дисперсионной среды суспензии при температуре контроля не должна превышать $36 \times 10^{-6} \text{ м}^2/\text{с}$ (36 сСт) по ГОСТ 21105. При вязкости носителя выше $10 \times 10^{-6} \text{ м}^2/\text{с}$ (10 сСт) в ТИ должно быть указано

время стекания основной массы суспензии, после которого допустим осмотр детали.

4.2.2.4.5 Дисперсионная среда суспензий с люминесцентными магнитными порошками не должна ухудшать светокolorистических свойств порошка, а ее собственная люминесценция не должна искажать результаты контроля.

4.2.2.5 Поставляемые магнитные индикаторы должны иметь этикетки или ярлыки с указанием даты выпуска, гарантийного срока хранения и сертификат качества. Условия применения магнитных индикаторов по завершении гарантийного срока должны быть регламентированы в документации производителя.

4.2.2.6 Меры (СО), НО, предназначенные для проверки работоспособности средств контроля, должны быть изготовлены из стали, по своим магнитным характеристикам близкой к стали контролируемого изделия, и иметь поверхностные искусственные дефекты с соотношением глубины к ширине раскрытия не менее 10.

НО должны иметь шероховатость поверхности, соответствующую контролируемой.

4.2.2.7 На меры (СО), НО должен быть оформлен паспорт, в котором должны быть приведены технические характеристики, дефектограммы искусственных дефектов и сведения о первичном и периодическом контроле.

4.2.2.8 К вспомогательным приборам и устройствам для МПК относят:

- устройства для нанесения магнитных индикаторов на контролируемую поверхность деталей;
- устройства для осмотра контролируемой поверхности деталей;
- приборы и устройства для проверки режима намагничивания и степени размагничивания деталей;

ПР НК В.4-2013

– приборы и устройства для проверки качества магнитных индикаторов и их компонентов.

4.2.2.9 Устройства для нанесения магнитных индикаторов должны быть изготовлены из немагнитных материалов (алюминий, медь, латунь, пластмасса и т.п.) и обеспечивать равномерное нанесение магнитного индикатора на контролируемую поверхность детали.

4.2.2.10 Для нанесения магнитного порошка применяют распылители – емкости, диаметром от 40 мм до 50 мм, покрытые проволочной сеткой с ячейками размером от 0,5 мм до 1,0 мм.

4.2.2.11 Приборы и устройства для проверки режима намагничивания и степени размагничивания деталей должны обеспечивать измерение напряженности магнитных полей в требуемом диапазоне.

4.3 Требования к рабочему месту неразрушающего контроля

4.3.1 Организация рабочего места НК должна соответствовать требованиям ГОСТ 12.1.003, ГОСТ 12.2.003, ГОСТ 12.2.049, ГОСТ 12.3.020 или действующим национальным стандартам.

4.3.2 Рабочее место должно быть аттестовано по условиям труда в соответствии с требованиями национальных стандартов.

4.3.3 На рабочем месте должны быть созданы условия, обеспечивающие надёжность и достоверность проведения НК, в частности:

– на рабочем месте НК следует применять комбинированное освещение (общее и местное), обеспечивающее освещенность не менее 500 лк, при этом общая освещенность должна быть не менее 200 лк;

– для обеспечения электрического питания дефектоскопов, вспомогательных приборов и оборудования к рабочим местам должны быть подведены: сеть переменного тока напряжением (220 ± 22) В, частотой $(50 \pm 0,5)$ Гц и сеть напряжением не более 42 В для подключения переносных светильников, а также общий контур заземления;

- установки (комплексы) автоматизированного или механизированного контроля должны быть обеспечены электрическим питанием в соответствии с требованиями эксплуатационной документации, персональные компьютеры – источниками бесперебойного питания;

- должно быть исключено воздействие на дефектоскописта ярких источников света (электросварка, электрическая и газовая резка металла и т.д.); экраны, цифровые индикаторы, дисплеи средств НК должны быть защищены от прямого попадания света;

- запрещены работы, вызывающие вибрацию контролируемого объекта.

4.3.4 На рабочем месте МПК должны быть созданы условия, обеспечивающие:

- освещенность контролируемой поверхности при осмотре деталей без применения источников УФ излучения – не менее 1000 лк;

- применяемые для местного освещения переносные светильники должны иметь непрозрачный отражатель, обеспечивающий рассеяние света, и экран, защищающий глаза дефектоскописта от слепящего воздействия света.

4.3.4.1 При применении люминесцентных магнитных индикаторов рабочее место должно быть оснащено источниками УФ излучения в спектральном диапазоне (от 315 нм до 400 нм) с номинальной максимальной интенсивностью излучения на длине волны около 365 нм или синего света с номинальной максимальной интенсивностью излучения на длине волны 455 ± 5 нм с полной шириной кривой распределения на уровне полумаксимумы не более 30 нм; интенсивность освещения УФ излучением контролируемой поверхности детали на расстоянии 400 мм от источника должна быть не менее 10 Вт/м^2 , синим светом – не менее 20 Вт/м^2 .

4.3.4.2 Рабочее место для осмотра контролируемой поверхности деталей с использованием источников УФ излучения должно быть

ПР НК В.4-2013

затемнено; освещенность контролируемой поверхности деталей видимым светом должна быть менее 20 лк.

4.3.4.3 Освещенность в помещении на рабочем месте при осмотре контролируемой поверхности деталей с использованием источников синего света должно быть не более 200 лк; при этом следует использовать контрастные защитные очки или экраны с отрезающими светофильтрами, защищающие глаза дефектоскописта и увеличивающие контраст между флуоресцентным индикаторным рисунком и фоном.

4.3.5 На рабочем месте ВТК не должно быть источников электромагнитных полей, влияющих на работоспособность средств ВТК.

4.3.6 На рабочем месте НК должны находиться:

- подъемно-транспортные механизмы, обеспечивающие перемещение и установку деталей на позицию контроля;
- стенды-кантователи для закрепления и поворота крупногабаритных деталей;
- стеллажи для размещения деталей, дефектоскопов и вспомогательных приборов; площадки, стеллажи и контейнеры для размещения подготовленных к проведению контроля и проконтролированных деталей (годных, подлежащих ремонту или забракованных), снабженные соответствующими обозначениями и четко отделенные друг от друга;
- металлические шкафы для хранения переносных дефектоскопов, вспомогательных приборов, инструмента и оборудования; емкости для дефектоскопических материалов; металлические ящики с закрывающимися крышками для хранения обтирочного материала, в том числе, использованного;
- стол для оформления результатов НК;
- технологические карты НК деталей;

- журналы учета результатов НК и проверки работоспособности средств НК;
- переносной светильник;
- щетки металлическая и волосяная;
- обтирочный материал (ветошь);
- лупа с кратностью увеличения не менее четырех;
- линейка металлическая длиной не менее 300 мм, с ценой деления 1 мм;
- краска, мел (маркеры).

4.3.7 С целью обеспечения достоверности НК температура окружающего воздуха на рабочем месте НК и объекта контроля должна быть в пределах от плюс 5 до плюс 40 °С.

5 Требования к неразрушающему контролю

5.1 Неразрушающий контроль деталей автосцепного устройства

5.1.1 НК деталей автосцепного устройства вагонов выполняют с целью выявления поверхностных дефектов по [1], которые расположены в зонах контроля, указанных в настоящем разделе.

5.1.2 Чувствительность ВТК и МПК должна обеспечивать выявление поверхностных дефектов по [1], имеющих характеристики, приведенные в таблицах 5.1, 5.2 и указанные в разделе 8 настоящих Правил.

5.1.3 Характеристики вариантов методов ВТК и МПК деталей автосцепного устройства вагонов (регламентированные значения основных параметров) для настройки и проверки чувствительности, проверки работоспособности средств НК приведены в таблицах 5.1 и 5.2.

ПР НК В.4-2013

Таблица 5.1 – Характеристики варианта метода ВТК деталей автосцепного устройства и тормозной рычажной передачи

Минимальные размеры выявляемых поверхностных дефектов, не более			Шаг сканирования	Размеры искусственных поверхностных дефектов для настройки средств ВТК, не более	
Глубина, мкм	Ширина, мкм	Длина, мкм		Глубина, мкм	Ширина, мкм
3100	300	3000	Не более диаметра применяемого ВТП	3100	300

Таблица 5.2 – Характеристики варианта метода МПК деталей автосцепного устройства, тормозной рычажной передачи, транспортера и стяжного хомута.

Способ контроля, значение H_t на поверхности детали, А/см, не менее	Вид намагничивания	Ширина раскрытия поверхностных искусственных дефектов, мкм	Направление дефектов на мере (СО), НО
СПП, 20*)	Полусное	от 20 до 28	Поперечное

*) – для клина тягового хомута автосцепного устройства: СПП, 35 А/см;
– для водила транспортера: СПП, 25 А/см;

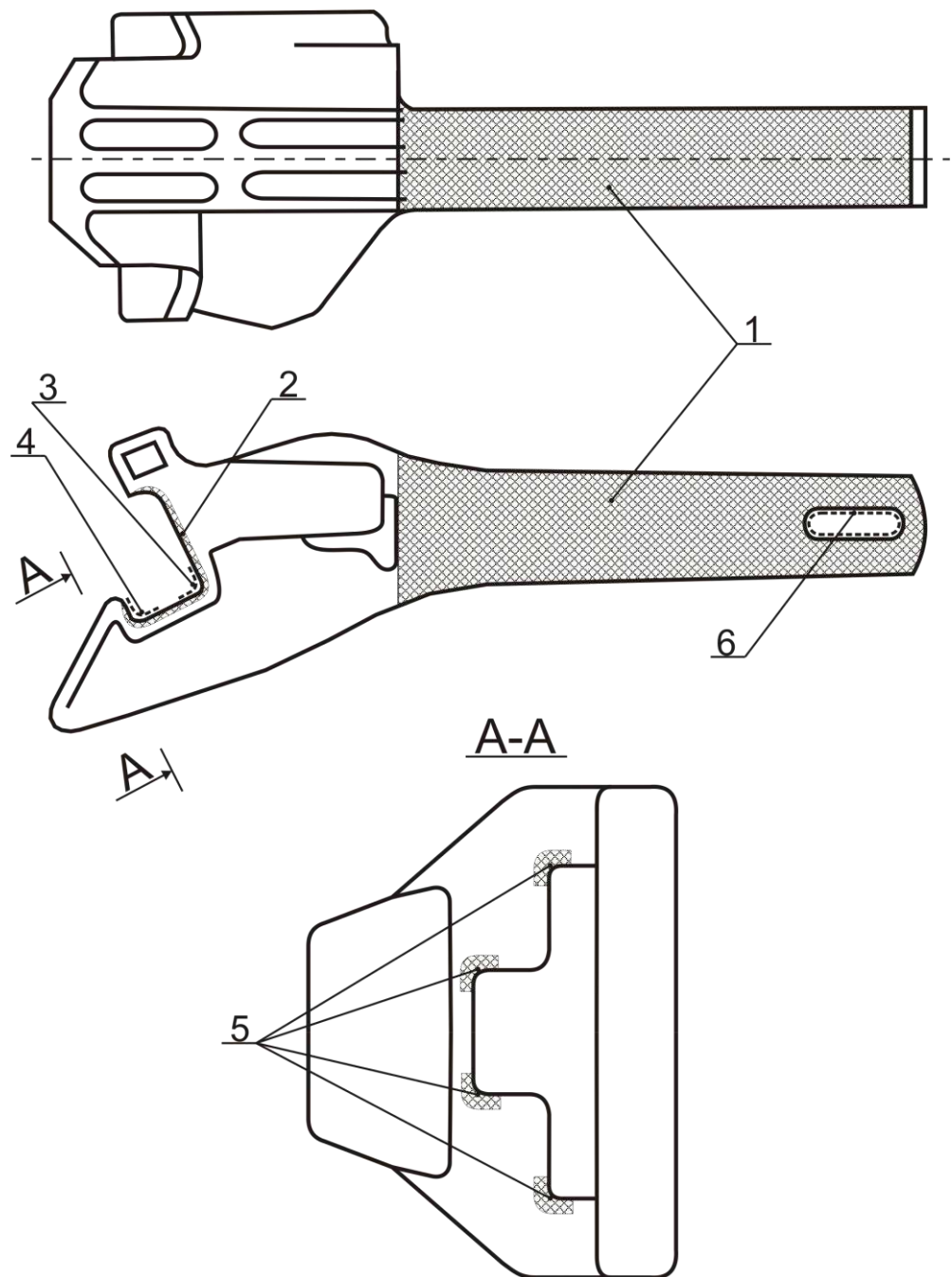
5.1.4 МПК литых деталей автосцепного устройства включает:

- МПК зон НК на отсутствие поверхностных дефектов (после расчистки и/или разделки дефектов);
- МПК зон НК и повторный контроль мест исправления дефектов сваркой (после проведения ремонтных сварочных и наплавочных работ).

5.1.5 Зоны НК корпуса автосцепного устройства приведены на рисунке 5.1 (обозначены штриховкой).

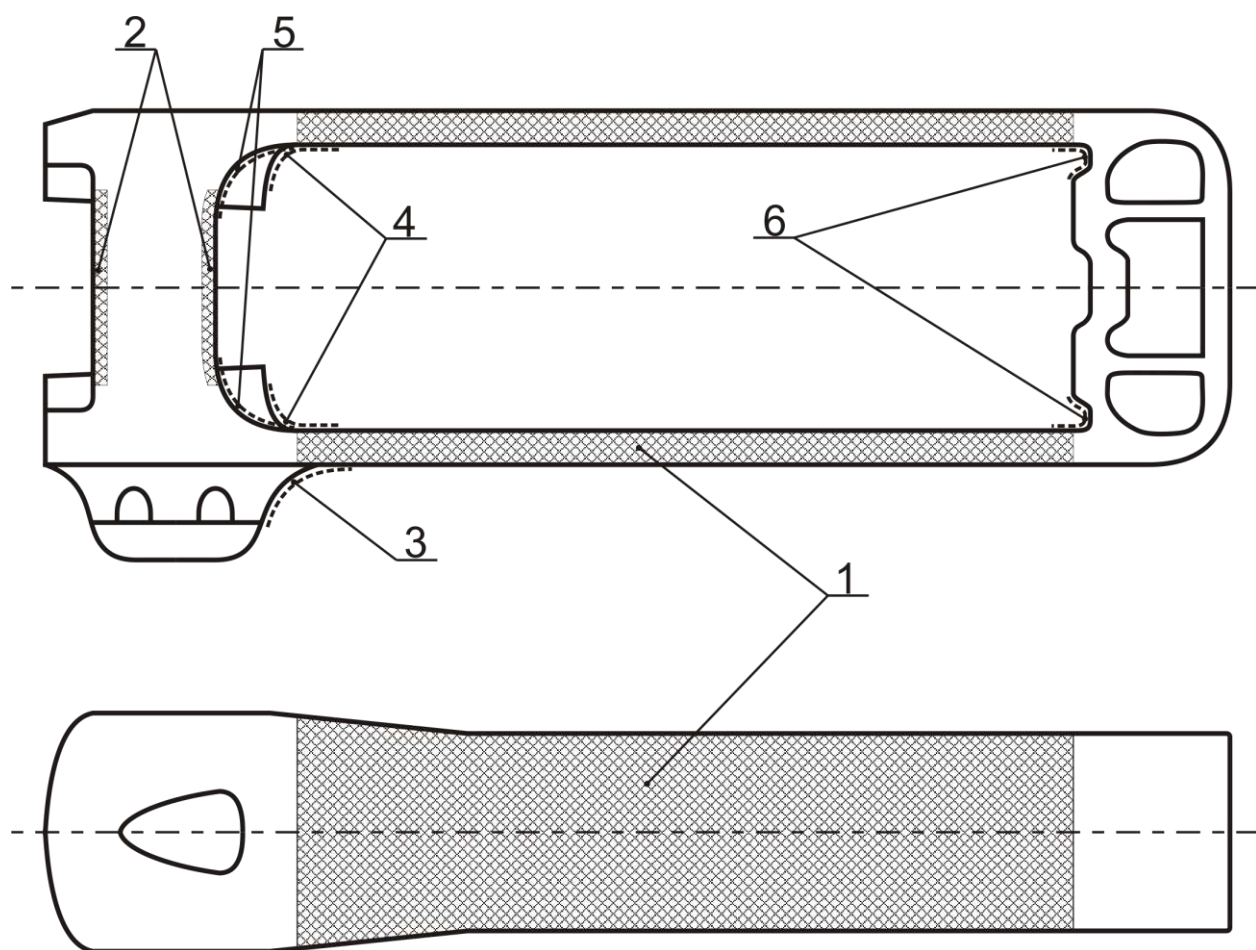
Размеры зон НК поверхности боковых стенок отверстия под клин должны быть приведены в ТИ.

5.1.6 Зоны НК тягового хомута приведены на рисунке 5.2 (обозначены штриховкой).



- 1 – поверхность хвостовика, включая переходы от хвостовика к головной части, перемышку хвостовика, кромки отверстия для клина тягового хомута;
- 2 – кромки контура большого зуба;
- 3 – угол сопряжения боковой и ударной поверхностей большого зуба;
- 4 – угол сопряжения боковой и тяговой поверхностей большого зуба;
- 5 – верхние и нижние углы окна для замка и замкодержателя;
- 6 – поверхность боковых стенок отверстия под клин.

Рисунок 5.1 – Зоны контроля корпуса автосцепного устройства



- 1 – тяговые полосы;
- 2 – соединительные планки;
- 3 – переходы от ушек для болтов к тяговой полосе;
- 4 – переходы от приливов отверстия для клина к тяговым полосам;
- 5 – переходы от соединительных планок к тяговым полосам;
- 6 – переходы от задней опорной части к тяговым полосам;

Рисунок 5.2 – Зоны контроля тягового хомута

5.1.7 Зоны НК клина тягового хомута, маятниковой подвески, – вся поверхность, валика тягового хомута – цилиндрическая поверхность.

5.2 Неразрушающий контроль деталей тормозной рычажной передачи

5.2.1 НК тормозной рычажной передачи вагонов выполняют с целью выявления поверхностных дефектов по [2], которые расположены в зонах контроля.

5.2.2 Чувствительность ВТК и МПК должна обеспечивать выявление поверхностных дефектов по [2], имеющих характеристики, приведенные в таблицах 5.1, 5.2 и указанные в разделе 8 настоящих Правил.

5.2.3 Характеристики вариантов методов ВТК и МПК тормозной рычажной передачи вагонов (регламентированные значения основных параметров) для настройки и проверки чувствительности, проверки работоспособности средств НК приведены в таблицах 5.1 и 5.2.

5.2.4 Зоны НК подвески тормозного башмака приведены на рисунке 5.3 (обозначены штриховкой).

НК проушин подвески тормозного башмака не выполняют, если технология ремонта не включает демонтаж втулок проушин подвески тормозного башмака.

5.2.5 Зоны НК тормозной тяги приведены на рисунке 5.4 (обозначены штриховкой):

- сварной шов и околошовные зоны длиной от 100 мм до 150 мм;
- околошовная зона приварки новых частей, а также зоны вокруг отверстий.

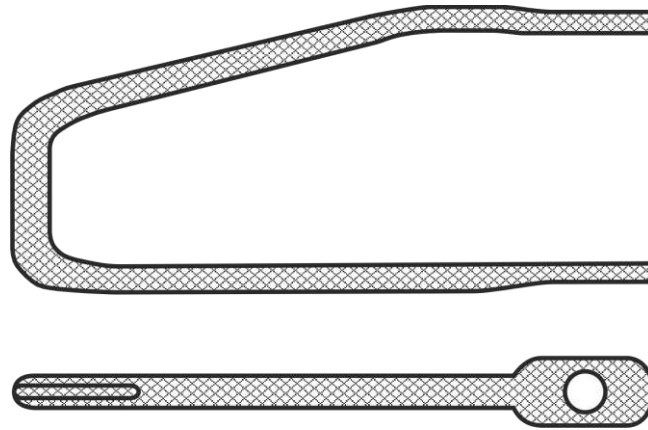


Рисунок 5.3 – Зоны контроля подвески тормозного башмака

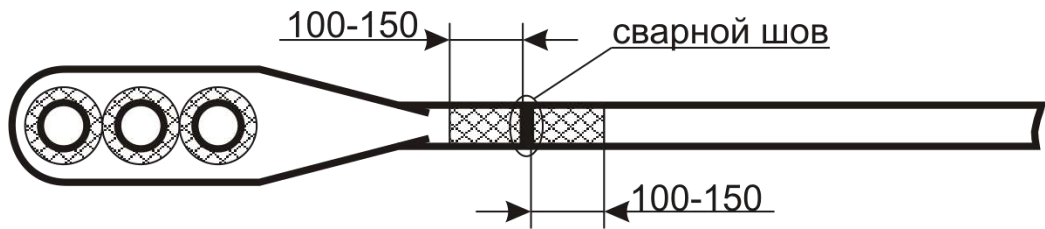


Рисунок 5.4 – Зоны контроля тормозной тяги

5.3 Неразрушающий контроль деталей транспортера

5.3.1 МПК деталей транспортера вагонов, выполняют с целью выявления поверхностных дефектов, указанных в ремонтной документации, которые расположены в зонах контроля.

5.3.2 Чувствительность МПК должна обеспечивать выявление поверхностных дефектов, имеющих характеристики, приведенные в таблице 5.2 и указанные в разделе 8 настоящих Правил.

5.3.3 Регламентированные значения основных параметров МПК для настройки и проверки чувствительности, проверки работоспособности средств НК приведены в таблице 5.2.

5.3.4 Зоны контроля серьги, цапфы, водила и ролика приведены на рисунках 5.5, 5.6, 5.7, 5.8 соответственно (обозначены штриховкой).

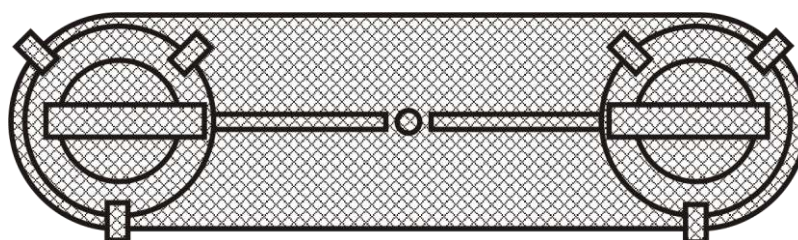


Рисунок 5.5 – Зоны контроля серьги

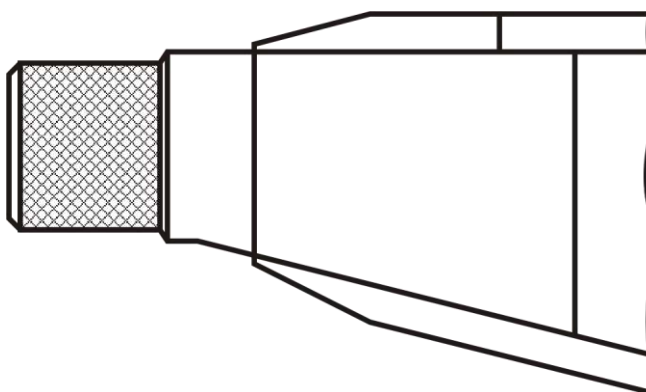


Рисунок 5.6 – Зоны контроля цапфы

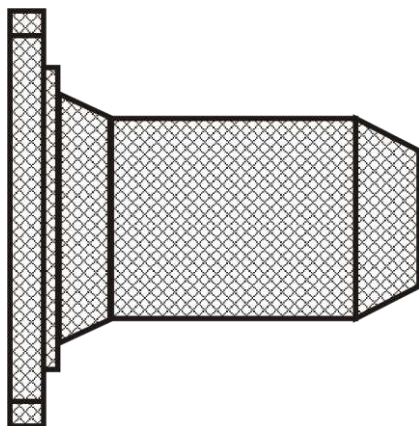


Рисунок 5.7 – Зоны контроля водила

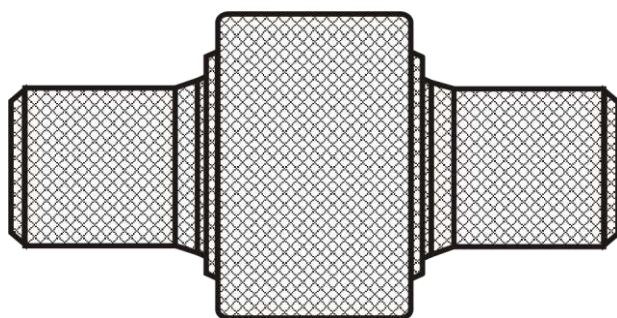


Рисунок 5.8 – Зоны контроля ролика

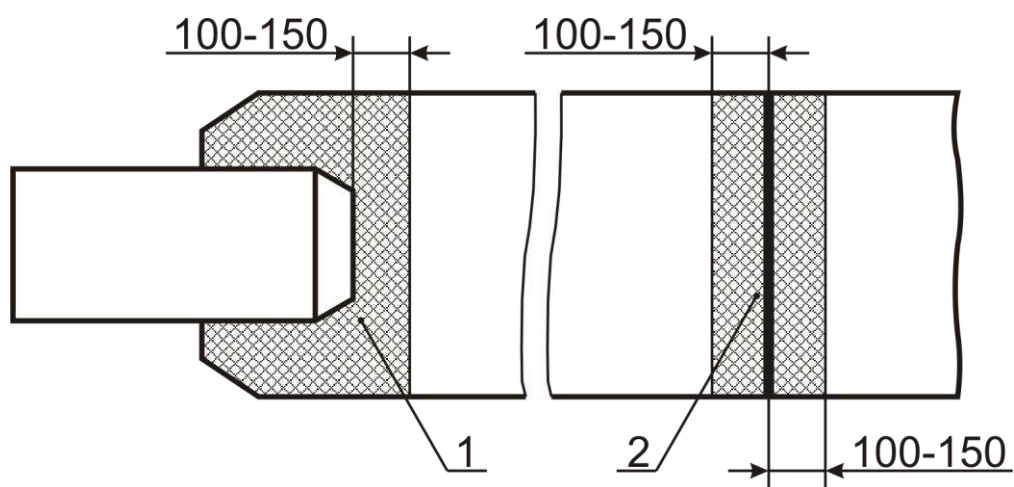
5.4 Неразрушающий контроль стяжного хомута.

5.4.1 МПК стяжного хомута вагонов, выполняют с целью выявления поверхностных дефектов по [3].

5.4.2 Чувствительность МПК должна обеспечивать выявление поверхностных дефектов, имеющих характеристики, приведенные в таблице 5.2 и указанные в разделе 8 настоящих Правил.

5.4.3 Регламентированные значения основных параметров МПК для настройки и проверки чувствительности, проверки работоспособности средств НК приведены в таблице 5.2.

5.4.4 Зоны НК стяжного хомута приведены на рисунке 5.9 (обозначены штриховкой):



1 – сварной шов приварки болта к поясу;

2 – сварной шов и околошовная зона приварки новых частей (вварка вставок в полосу пояса).

Рисунок 5.9 – Зоны контроля стяжного хомута

6 Подготовка к неразрушающему контролю

6.1 Требования к подготовке детали

6.1.1 Поверхности деталей после подготовки должны соответствовать требованиям, содержащимся в [1]-[5] и в другой ремонтной документации.

6.1.2 Перед проведением НК должен быть выполнен визуальный осмотр поверхности детали (с применением, при необходимости, луп) с целью выявления видимых глазом дефектов. Не подлежат НК детали с обнаруженными при визуальном осмотре недопустимыми дефектами.

6.1.3 Требования к состоянию поверхностей (шероховатости, наличию и состоянию покрытий, загрязненности) деталей, обеспечивающие их контролепригодность, должны быть отражены в ТИ и (или) операционных (технологических) картах на НК.

6.1.4 Обеспечение контролепригодности деталей не входит в обязанности сотрудников ЛНК.

6.2 Требования к подготовке средств неразрушающего контроля

6.2.1 Подготовка средств НК к контролю следует выполнять в начале каждой рабочей смены, при замене преобразователей и/или кабелей, дефектоскопических материалов, а также по решению дефектоскописта для подтверждения достоверности контроля.

6.2.2 Операции подготовки и настройки (проверки основных параметров) средств НК включают:

– внешний осмотр и проверку правильности подключения и работоспособности дефектоскопа с преобразователем или дефектоскопического блока, НУ, стендового оборудования, механических узлов, устройств сканирования и автоматики, входящих в состав механизированных и автоматизированных средств НК;

- ввод данных для электронного протокола (для средств НК с регистрирующим устройством);
- проверку и, при необходимости, настройку регламентированных настоящими Правилами значений основных параметров контроля и параметров сканирования, обеспечивающих достоверность НК в установленных зонах контроля, которые должны быть приведены в ТИ;
- настройку или проверку реализованных в дефектоскопе: параметров отображения информации; параметров устройств позиционирования преобразователя относительно поверхности контролируемого объекта (для автоматизированных средств НК);
- регистрацию результатов проверки работоспособности в журнале (протоколе).

6.2.3 Периодичность и порядок проверки механизированных и автоматизированных устройств должны быть приведены в ТИ.

6.2.4 Методика настройки чувствительности ВТК должна учитывать шероховатость и форму поверхностей образца для настройки и контролируемой детали, обеспечивать выявление минимальных размеров поверхностных дефектов, указанных в таблице 5.1, при настройке по образцам с характеристиками, указанными в данной таблице, и быть приведена в ТИ.

6.2.5 Основные параметры ВТК деталей приведены в разделе 5. Требования к параметрам сканирования (траектория, скорость сканирования, угол отклонения оси ВТП от нормали к поверхности контролируемого объекта) должны быть приведены в ТИ.

6.2.6 При необходимости, требования к размагничиванию деталей перед ВТК должны быть указаны в ТИ.

6.2.7 Подготовка средств МПК включает:

- приготовление магнитного индикатора и проверку его выявляющей способности;

– проверку работоспособности дефектоскопов (НУ).

6.2.7.1 Для проверки выявляющей способности магнитных индикаторов следует применять специализированные приборы (устройства).

6.2.7.2 Проверку работоспособности дефектоскопа (НУ) следует проводить путём измерения H_t на поверхности детали в зоне контроля. Направление H_t должно соответствовать способу намагничивания, приведенному в разделе 5. Методика проверки должна быть приведена в ТИ.

6.2.7.3 Допускается проверку выявляющей способности используемых магнитных индикаторов и работоспособности дефектоскопов (НУ) проводить с применением мер (СО), НО с искусственными дефектами. Методика проверки должна быть приведена в ТИ.

6.2.7.4 Основные параметры контроля при проведении МПК деталей приведены в разделе 5.

7 Проведение неразрушающего контроля

7.1 Вихретоковый контроль

7.1.1 ВТК деталей (за исключением автоматизированных установок (комплексов)) следует проводить в следующей последовательности:

7.1.1.1 Провести сканирование ВТП по заданным траекториям в зоне контроля детали.

7.1.1.2 Для сканирования ВТП следует устанавливать на поверхность детали и плавно перемещать так, чтобы его ось была приблизительно перпендикулярна контролируемой поверхности. Допустимое максимальное отклонение ВТП от нормали не должно превышать допустимое значение для применяемого дефектоскопа.

7.1.1.3 Если при сканировании детали сработали индикаторы дефекта (АСД), необходимо выполнить повторное сканирование в этой зоне. Сигналы в зоне сканирования могут являться следствием перекоса или отрыва ВТП, шероховатостей и неровностей поверхности. В случае наличия допустимых

поверхностных повреждений или загрязнений, провести обработку или очистку поверхности. Если при повторном сканировании срабатывания индикаторов не повторяется – необходимо продолжить контроль.

7.1.1.4 В случае повторного срабатывания индикатора выполнить следующее:

- установить ВТП в положение, при котором значение сигнала имеет максимальное значение; нанести мелом (маркером) на поверхность детали метку;

- сместить ВТП на (2-3) мм влево-вправо и вверх-вниз от метки (в зависимости от предполагаемого направления дефекта), выполнить несколько параллельных проходов, фиксируя новыми метками положения ВТП, соответствующие максимуму сигнала. Параллельные проходы необходимо выполнять до завершения срабатывания индикации.

7.1.2 При наличии индикаторного следа результаты ВТК должны быть подтверждены визуальным осмотром, зачисткой зоны предполагаемого дефекта и повторным ВТК, по результатам которого следует принять решение о наличии или отсутствии дефекта.

7.1.3 При использовании средств ВТК, обеспечивающих возможность регистрации результатов контроля, регистрацию выполняют в соответствии с ТИ.

7.1.4 При использовании автоматизированных установок (комплексов) контроль следует производить в соответствии с ТИ, учитывающей требования эксплуатационной документации автоматизированных средств ВТК.

7.2 Магнитопорошковый контроль

7.2.1 МПК деталей включает следующие основные операции:

- намагничивание;

ПР НК В.4-2013

- нанесение магнитного индикатора на контролируемую поверхность;
- осмотр контролируемой поверхности с целью обнаружения дефектов;
- очистку деталей.

7.2.2 Намагничивание деталей прекращается после стекания с контролируемой поверхности основной массы суспензии.

7.2.2.1 Значение зоны ДН должно быть указано в ТИ и операционных (технологических) картах на НК.

7.2.2.2 При намагничивании соленоидом деталь следует размещать в соленоиде симметрично или так, чтобы зазор между его корпусом и деталью сверху был не меньше, чем снизу.

7.2.2.3 Намагничивание соленоидом следует выполнять непрерывным или дискретным перемещением соленоида вдоль детали (детали вдоль соленоида) – по участкам.

Скорость непрерывного перемещения соленоида должна быть такой, чтобы он за суммарное время нанесения, стекания основной массы суспензии и осмотра поверхности контроля перемещался на расстояние, равное длине зоны ДН.

Длину участков при дискретном перемещении соленоида принять равной длине зоны ДН. Смежные участки должны перекрывать друг друга не менее чем на 20 мм.

7.2.2.4 Для намагничивания участков, прилегающих к торцам детали, соленоид следует устанавливать так, чтобы конец детали входил в отверстие соленоида не менее чем на $\frac{1}{2}$ ширины соленоида.

7.2.2.5 Клинья (валики) тягового хомута, детали транспортера (водило, ролик, серьга) при намагничивании соленоидом для устранения размагничивающего влияния полюсов следует составлять в цепочки или

приставлять к их торцам удлинительные наконечники, изготовленные из незакаленной конструкционной стали любой марки по ГОСТ 380.

7.2.2.6 При намагничивании деталей СНУ зазор между дугой СНУ и контролируемой поверхностью должен составлять от 40 мм до 60 мм. СНУ допускается применять для контроля корпуса автосцепки, тягового хомута и деталей транспортера с максимальным размером поперечного сечения не менее 100 мм.

7.2.2.7 При намагничивании участков поверхности деталей электромагнитом или НУ на постоянных магнитах их полюса следует устанавливать по разные стороны от места расположения предполагаемых дефектов. Конкретное значение длины зоны ДН и неконтролируемой зоны, зависящее от конструкции НУ, магнитных свойств материала и размеров детали должно быть определено экспериментально и приведено в ТИ.

7.2.3 Нанесение магнитных индикаторов.

7.2.3.1 Магнитные индикаторы следует наносить на контролируемую поверхность:

- способом магнитной суспензии (мокрый способ): поливом слабой струей, не смывающей осевшие над дефектами магнитные частицы или распылением;

- способом сухого магнитного порошка (сухой способ; допускается применять при контроле корпуса автосцепки, тягового хомута): нанесением магнитного порошка распылением.

7.2.3.2 При проведении контроля с применением стационарных дефектоскопов (установок, стендов), в состав которых входят механизированные устройства, обеспечивающие циркуляцию суспензии, следует предварительно включить режим перемешивания суспензии.

7.2.3.3 Перед нанесением вручную, на контролируемую поверхность магнитную суспензию необходимо тщательно перемешать лопаткой из немагнитного материала или взбалтыванием емкости с суспензией так, чтобы

ПР НК В.4-2013

магнитные частицы равномерно распределились по всему объему дисперсионной среды и при нанесении суспензии оставались во взвешенном состоянии.

7.2.3.4 При нанесении магнитной суспензии поливом или распылением необходимо обеспечить равномерное стекание суспензии.

7.2.3.5 Сухой способ нанесения магнитного порошка не следует применять при контроле деталей тормозной рычажной передачи, деталей автосцепного устройства: клина (валика), маятниковой подвески; деталей транспортера и стяжного хомута.

7.2.3.6 Магнитный порошок следует наносить равномерно по всей контролируемой поверхности детали тонким слоем, перемещая распылитель зигзагообразно вдоль детали с шагом не более 30 мм на расстоянии не менее 30 мм от контролируемой поверхности.

7.2.3.7 При намагничивании, на участки поверхности, на которых отсутствует порошок, следует нанести магнитный порошок перемещением распылителя в пределах зоны ДН.

7.2.4 Осмотр контролируемой поверхности деталей.

7.2.4.1 Визуальный осмотр контролируемой поверхности деталей с целью обнаружения дефектов при контроле СПП следует проводить при намагничивании и (или) после прекращения намагничивания и стекания основной массы суспензии.

7.2.4.2 При визуальном осмотре применять, при необходимости, лупы по ГОСТ 25706.

7.2.4.3 Следует отличать индикаторные рисунки дефектов от ложных скоплений магнитного порошка.

7.2.4.4 Признаком обнаружения дефекта является наличие на контролируемой поверхности скопления магнитного порошка в виде индикаторного рисунка. Деталь следует протереть ветошью и повторить контроль. Если, при этом валик магнитного порошка отсутствует или меняет

форму и месторасположение, то такой индикаторный рисунок следует считать случайным (ложным) и при оценке качества не учитывать.

7.2.4.5 По виду индикаторных рисунков следует определить протяженность и количество выявленных дефектов. При этом длину дефекта следует принимать равной длине валика магнитного порошка. Группу из нескольких дефектов, расстояние между которыми меньше длины наименьшего из них, следует принимать за один протяженный дефект.

7.2.4.6 Каждый выявленный дефект необходимо отметить краской, мелом или цветным маркером.

7.2.5 При необходимости документирования и сохранения результатов контроля следует изготовить дефектограмму. Рекомендуется фотографировать индикаторный рисунок дефекта с учетом масштабирования – с линейкой в кадре.

7.2.6 Детали с обработанными поверхностями после проведения МПК должны быть очищены (обмыты) от остатков магнитного индикатора.

8 Оценка качества и оформление результатов контроля

8.1 Оценку качества и оформление результатов контроля проводит дефектоскопист с учетом требований [1]-[5]. В спорных случаях окончательную оценку результатов контроля проводят с участием руководителя ЛНК (сертифицированного на уровень квалификации не ниже второго) или специалиста третьего уровня квалификации по соответствующему виду НК.

8.2 Оценку качества по результатам ВТК следует проводить как по срабатыванию индикаторов дефектоскопа при настройке на заданный порог

ПР НК В.4-2013

чувствительности, так и по фактическим характеристикам выявленных поверхностных дефектов.

8.3 Не соответствуют требованиям ВТК детали автосцепного устройства и тормозной рычажной передачи, на которых выявлен хотя бы один индикаторный след.

8.4 Оценку качества по результатам МПК следует проводить по индикаторным рисункам, а также по фактическим характеристикам выявленных поверхностных дефектов после удаления магнитного индикатора. При оценке по индикаторным рисункам следует различать компактный и линейный индикаторные рисунки.

8.5 Не соответствуют требованиям МПК детали, на поверхности которых выявлен линейный индикаторный рисунок.

8.6 Для идентификации причин осаждения магнитного порошка на поверхности деталей следует применять фотографии характерных индикаторных рисунков (включая и характерные для конкретных деталей осаждения по ложным "дефектам").

8.7 Детали, забракованные по результатам НК, должны быть идентифицированы и отделены от «годных» для исключения возможности их дальнейшего использования по назначению.

8.8 Результаты НК деталей следует регистрировать в журналах установленной формы. Допускается оформление результатов контроля в соответствии с порядком, установленным системой управления качеством ЛНК.

8.9 Журналы учета результатов НК должны быть прошнурованы и иметь сквозную нумерацию листов. Записи в этих журналах должны быть заверены подписью дефектоскопистов, проводивших контроль. Все исправления записей в журналах должны быть подписаны лицом, внесшим изменения, с указанием должности и даты.

8.10 Журналы должны храниться на предприятии не менее 5 лет.

9 Требования охраны труда

9.1 Все работы по НК необходимо проводить с соблюдением правил охраны труда по ГОСТ 12.0.004, ГОСТ 12.1.001, ГОСТ 12.1.019, ГОСТ 12.2.007 и пожарной безопасности по ГОСТ 12.1.004, действующих национальных стандартов, а также требований приведенных в [1] - [6].

9.2 В ЛНК должны находиться Инструкции по охране труда и пожарной безопасности, утвержденные главным инженером предприятия.

9.3 К проведению НК допускать работников, изучивших соответствующие инструкции, а также прошедших инструктаж по охране труда. Инструктаж, проверка знаний и оформление документации по охране труда проводить в установленном для конкретных условий работ порядке.

9.4 Уровень шума на рабочих местах не должен превышать нормы, установленной ГОСТ 12.1.003 для производственных помещений и действующими национальными стандартами.

9.5 Дополнительные требования по охране труда и противопожарной безопасности должны быть установлены в производственной инструкции на контроль.

9.6 Дефектоскописты должны быть обеспечены спецодеждой, обтирочными материалами. Нормы расхода спецодежды и материалов устанавливать в зависимости от объемов и условий работы.

10 Требования охраны окружающей среды

10.1 На каждом этапе НК подразделения предприятия, принимающие участие в проведении работ, должны следить за строгим соблюдением требований защиты окружающей природной среды, сохранения ее устойчивого экологического равновесия и не допускать

ПР НК В.4-2013

нарушений условий землепользования, установленных законодательством по охране природы.

10.2 Отходы производства в виде отработанных дефектоскопических материалов должны быть утилизированы и удалены в установленные сборники или уничтожены.

10.3 Ветошь следует хранить в специальных металлических ящиках с плотно закрывающимися крышками. Использованную ветошь необходимо собирать в металлический ящик с крышкой и отправлять на утилизацию.

Библиография

- [1] Инструкция по ремонту и обслуживанию автосцепного устройства подвижного состава железных дорог (Утверждена пятьдесят четвертым Советом по железнодорожному транспорту государств-участников Содружества (протокол от 18-19 мая 2011г.)).
- [2] Общее руководство по ремонту тормозного оборудования вагонов (Утверждено пятьдесят четвертым Советом по железнодорожному транспорту государств-участников Содружества (протокол от 18-19 мая 2011г.)).
- [3] Инструкция по сварке и наплавке при ремонте грузовых вагонов (Принято комиссией Совета по железнодорожному транспорту полномочных специалистов вагонного хозяйства железнодорожных администраций (протокол от 22-24 января 2008 г., г. Львов)).
- [4] Грузовые вагоны железных дорог колеи 1520 мм. Руководство по деповскому ремонту. (Утверждено пятьдесят четвертым Советом по железнодорожному транспорту государств-участников Содружества (протокол от 18-19 мая 2011 г. № 54)).
- [5] Руководящий документ. Руководство по капитальному ремонту грузовых вагонов. (Утвержден пятьдесят четвертым Советом по железнодорожному транспорту государств-участников Содружества (протокол от 18-19 мая 2011 г. № 54)).
- [6] ПР НК В.1 «Правила по неразрушающему контролю вагонов, их деталей и составных частей при ремонте. Общие положения.» (Утверждены Советом по железнодорожному транспорту государств-участников Содружества (протокол от 16-17 октября 2012 г. №57)).

ПР НК В.4-2013

Руководитель разработки

Заместитель директора

Федерального государственного унитарного предприятия
«Научно-исследовательский институт мостов и дефектоскопии
Федерального агентства железнодорожного транспорта»

Г.Я. Дымкин

Ответственный исполнитель

Старший научный сотрудник

В.П. Лохов

Исполнители:

Заведующий отделом

А.В. Шевелев

Заместитель заведующего отделом

Е.Л. Федорова

Ведущий научный сотрудник

С. Р. Цомук

Старший научный сотрудник

М.Б. Кадикова

Научный сотрудник

Д.И. Ряжский

Младший научный сотрудник

П.А. Михайлов

Заведующий сектором неразрушающего контроля,
диагностики и мониторинга подвижного состава и
инфраструктуры – заместитель начальника ПКБ
ОАО «ВНИИЖТ»

Б.А. Мягков